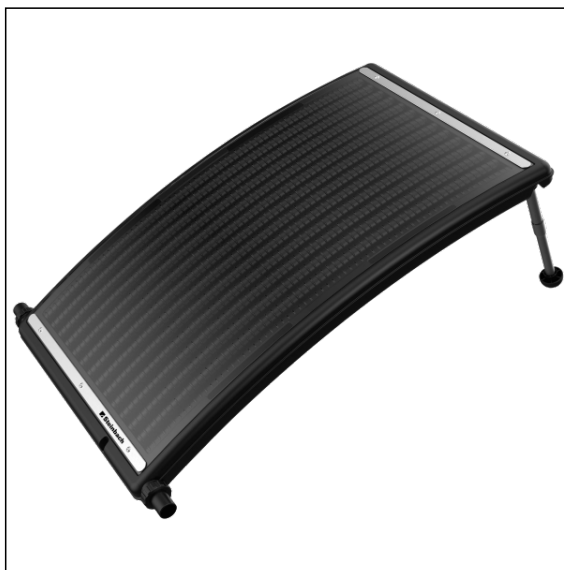


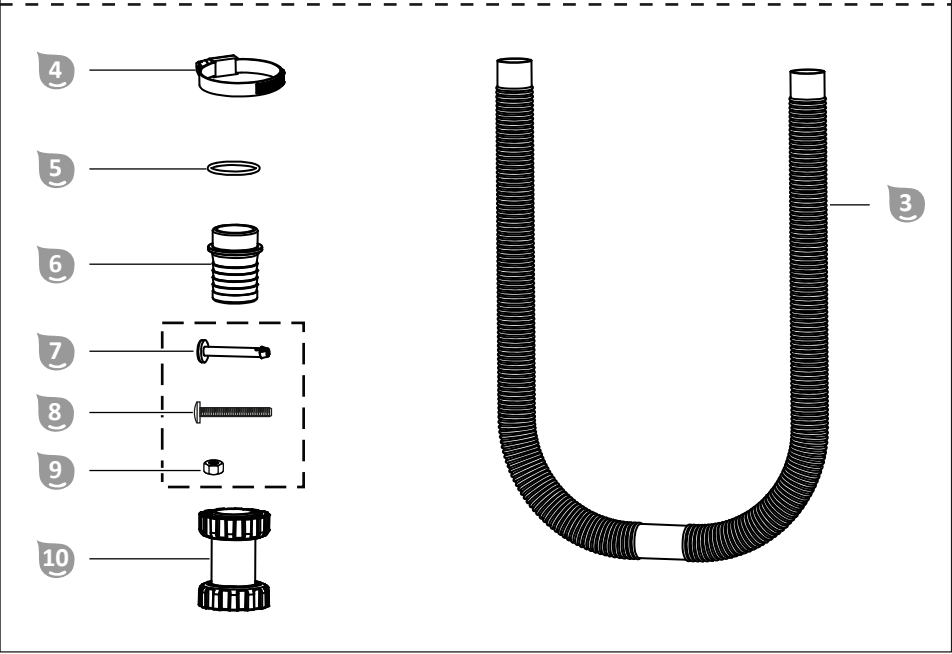
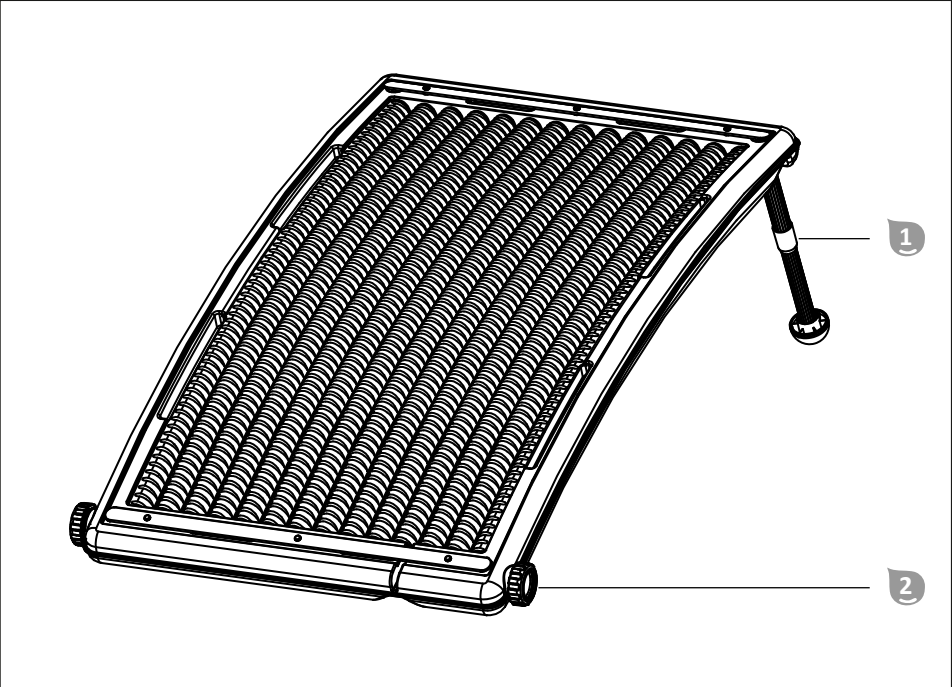
Originalbetriebsanleitung / Original owner's manual / Notice originale / Istruzioni originali / Manual original / Původní návod k používání / Eredeti használati utasítás / Izvirna navodila / Pôvodný návod na použitie / Instrukcja oryginalna / Instrucțiuni originale / Originalne upute / Оригинална инструкция / Orijinal kullanım talimatları

## Solarkollektor

### Curve



<b>de</b>	Solarkollektor.....	4	<b>en</b>	Solar collector.....	13
<b>fr</b>	Panneau solaire.....	22	<b>it</b>	Collettore solare.....	31
<b>es</b>	Colector solar.....	40	<b>cs</b>	Solární kolektor.....	49
<b>hu</b>	Napkollektor.....	58	<b>sl</b>	Sončni kolektor.....	67
<b>sk</b>	Solárny kolektor.....	76	<b>pl</b>	Kolektor solarny.....	85
<b>ro</b>	Colector solar.....	94	<b>hr/bs</b>	Solarni kolektor.....	103
<b>bg</b>	Слънчев колектор.....	112	<b>tr</b>	Güneş kolektörü.....	121



## Obsah balení / součásti výrobku

1 Pata (2x)

2 Prsteneček se závitem (2x)

### Dodané spojovací prvky

3 Hadice (ø 38 mm)

4 Hadicová objímka (2x)

5 Těsnící kroužek (2x)

6 Nátrubek (2x)

7 Čep (2x)

8 Šroub (2x)

9 Matka (2x)

10 Spojovací sada

# Obsah

<b>Přehled</b> .....	<b>2</b>
<b>Obsah balení / součásti výrobku</b> .....	<b>48</b>
<b>Obecně</b> .....	<b>50</b>
<b>Vysvětlení značek</b> .....	<b>50</b>
<b>Bezpečnost</b> .....	<b>50</b>
Vysvětlení pokynů.....	50
<b>Rozbalení a kontrola rozsahu dodávky</b> .....	<b>51</b>
Zkontrolujte úplnost obsahu balení a zda není obsah poškozen.....	51
<b>Popis</b> .....	<b>51</b>
<b>Montáž</b> .....	<b>52</b>
Připojení solárního kolektoru.....	52
Propojení dvou kolektorů.....	52
Nastavení solárního kolektoru.....	53
<b>První použití</b> .....	<b>53</b>
<b>Zjišťování poruch</b> .....	<b>54</b>
<b>Čištění</b> .....	<b>54</b>
<b>Skladování</b> .....	<b>54</b>
Zazimování solárního kolektoru.....	54
<b>Technické údaje</b> .....	<b>55</b>
Topný výkon.....	55
<b>Náhradní díly</b> .....	<b>56</b>
<b>Likvidace</b> .....	<b>56</b>

# Obecně

## Přečtěte si návod k obsluze a uchovejte jej



Tento návod k obsluze patří k tomuto solárnímu kolektoru (následně uváděn také jako „výrobek“). Obsahuje důležité informace o montáži a ovládní.

Před použitím výrobku si pečlivě přečtěte návod k obsluze, zejména bezpečnostní pokyny. Nedodržování tohoto návodu k obsluze může vést k těžkým zraněním nebo poškozením výrobku.

Návod k obsluze si uschovejte pro další použití. Předáváte-li výrobek třetím osobám, přiložte vždy tento návod k obsluze.

## Použití v souladu s určením

Tento výrobek je určen pro instalaci do stávajících zařízení na úpravu vody a výhradně k ohřevu bazénové vody. Výrobek je vhodný jak pro částečně zapuštěné, tak také pro volně stojící bazény.

Je určen výhradně pro soukromé použití a není vhodný pro komerční použití.

Používejte výrobek pouze způsobem popsáním v tomto návodu k obsluze. Jakékoli jiné používání je považováno za nesprávné používání a může způsobit věcné škody nebo dokonce škody na zdraví. Výrobek není hračka.

Výrobce ani prodejce neručí na škody, které vznikly nesprávným nebo špatným používáním.

## Vysvětlení značek

V tomto návodu k obsluze, na výrobku nebo na obalu jsou použity následující symboly.



Zde najdete další užitečné informace.



Nebezpečí poškození!  
Obal neotvírejte ostrými nebo špičatými předměty (např. nožem)



Nelehejte na výrobek!



Nesedejte na výrobek!

## Bezpečnost

### Vysvětlení pokynů

V tomto návodu k obsluze se používají následující signální slova.

**VAROVÁNÍ!**

Tento signální symbol/slovo označuje nebezpečí se středním stupněm rizika, které, pokud mu nebude zabráněno, může mít za následek smrt nebo těžké zranění.

**POZOR!**

Tento signální symbol/slovo označuje nebezpečí s nízkým stupněm rizika, které, pokud mu nebude zabráněno, může mít za následek malé nebo lehké zranění.

**UPOZORNĚNÍ!**

Toto signální slovo varuje před možnými materiálními škodami.

## Všeobecné bezpečnostní pokyny



### Nebezpečí udušení obalovým materiálem!

Uvznutí hlavy v obalové fólii nebo spolknutí ostatních obalových materiálů může vést k smrti udušením. Speciálně pro děti a osoby s omezenými duševními schopnostmi, které nedokážou odhadnout rizika kvůli svým nedostatečným znalostem a zkušenostem, je zde vyšší potenciál nebezpečí.

- Zajistěte, aby si s obalovým materiálem nehrály děti a osoby s omezenými duševními schopnostmi.

### UPOZORNĚNÍ!

V důsledku nesprávného používání výrobku, např. používání jako odkládací plocha nebo schůdky, může dojít k jeho poškození nebo zničení.

- Na výrobek nestoupejte.
- Na výrobek nesedejte ani si na něj nelehejte.
- Nepokládejte na výrobek žádné věci.

## Rozbalení a kontrola rozsahu dodávky



### Nebezpečí udušení!

Děti se mohou při hraní s obalovou fólií do fólie zamotat a udusit.

- Zajistěte, aby si děti nehrály s obalovou fólií.

### UPOZORNĚNÍ!

Otevřete-li obal neopatrně ostrým nožem nebo jinými špičatými předměty, může dojít k poškození povrchu výrobku.

- Při otvírání postupujte opatrně.

### Zkontrolujte úplnost obsahu balení a zda není obsah poškozen.

1. Opatrně otevřete obal.
2. Vyjměte z obalu všechny části.
3. Zkontrolujte úplnost obsahu balení.  
Pokud nějaké části chybí, obraťte se ihned na servisní adresu, která je uvedena na záručním listu.
4. Zkontrolujte, zda není obsah poškozen.  
Pokud objevíte poškození, obraťte se ihned na servisní místo, které je uvedeno na záručním listu.

## Popis

Tento výrobek je jako součást zařízení na úpravu vody určen k připojení na soukromý bazén.

Princip fungování solárního kolektoru spočívá v přeměně slunečního záření na teplo. Proudí-li bazénová voda solárním kolektorem, přijímá teplo a zahřívá se. Proto musí být výrobek umístěn na místě, kde je co nevíce nepřetržitého přímého slunečního záření.



Horní strana výrobku musí být vždy nasměrována ke slunci a nesmí být zakryta nebo být ve stínu.

Navíc by se měl bazén v noci zakrývat krycí plachtou, aby se minimalizovaly tepelné ztráty bazénové vody.

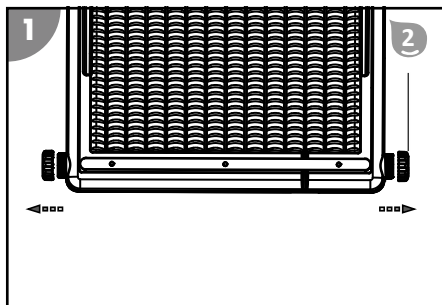
# Montáž

## Připojení solárního kolektoru

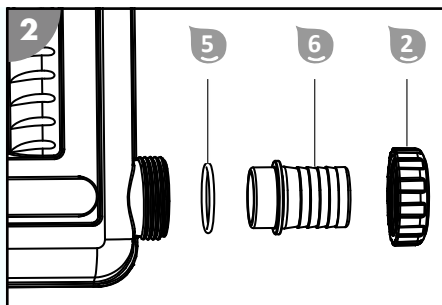


Při montáži respektujte polohu, která je pro výrobek stanovena ve Vašem zařízení na úpravu vody. Solární kolektor by se měl vždy připojovat jako poslední prvek, aby ohříval již přefiltrovanou vodu před jejím návratem do bazénu.

1. Vypněte zařízení na úpravu vody.
2. Přívodní trysku bazénu uzavřete zátkou.
3. Zajištěte, aby byla zavřena všechna vodovodní potrubí zařízení na úpravu vody, aby při přepojení hadic nedošlo k nekontrolovanému úniku vody z bazénu.
4. Z přívodu a odtoku odšroubujte prstence se závětem 2.

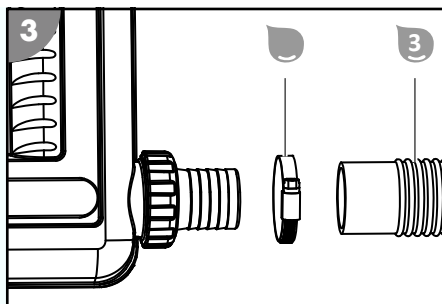


5. Jeden těsnící kroužek 5 nasadte na každý z obou nátrubků a zasuňte ho až po doraz do přívodu a odtoku.
6. Každý nátrubek zašroubujte pomocí jednoho prstence se závětem 2 na přívod a odtok solárního kolektoru.
7. Odpojte konec hadice od přívodní trysky bazénu a připevněte ho na nátrubek přívodu solárního kolektoru.
8. Nasadte na oba konce hadice 3 hadicovou objímku 4.



9. Nasuňte konec hadice na nátrubek odtoku solárního kolektoru až po doraz a upevněte ho pomocí hadicové objímky.
10. Druhý konec hadice připevněte pomocí hadicové objímky na přívodní trysku bazénu.
11. Z přívodní trysky bazénu odstraňte zátku.

Solární kolektor je připojen.



## Propojení dvou kolektorů

Přejete-li si zvýšit topný výkon, můžete propojit několik solárních kolektorů. V závislosti na výkonu Vašeho zařízení na úpravu vody doporučujeme propojit maximálně dva solární kolektory. K tomu potřebujete další bazénovou hadici (Ø 38 mm).

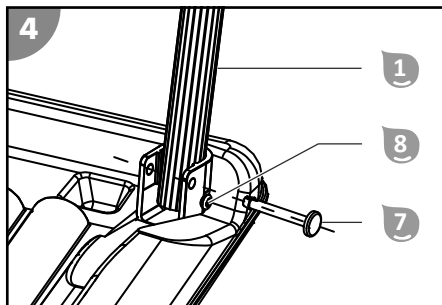
V každém případě doporučujeme použití obtokové sady (číslo artiklu: 060045). Tato sada neslouží pouze k optimálnímu ovládní topného výkonu, ale také k cílenému ovládní průtoku vody v závislosti na výkonu vašeho zařízení na úpravu vody.

## Nastavení solárního kolektoru



Nikdy neinstalujte výrobek nad hladinu vody nebo v blízkosti bazénu.

1. Nohy **1** vyklopte směrem nahoru a každou z nich zafixujte čepem **7**.  
Nejsou-li ještě namontovány, přišroubujte každou nohu k solárnímu kolektoru ručně pomocí šroubu **8** a matky **9**.
2. Pro uvolnění nohy uchopte její volný konec a otočte jím proti směru hodinových ručiček.
3. Pro vytažení nohy do požadované délky tahejte za uvolněný konec nohy.
4. Pro zablokování otáčejte nohou ve směru hodinových ručiček.
5. Stejným způsobem nastavte požadovanou délku druhé nohy.
6. Solární kolektor umístěte tak, aby stál pevně na podlaze a aby na jeho horní část doléhalo přímé sluneční záření.



*Solární kolektor je nastaven.*

## První použití




Při prvním použití unikají krátkou dobu po montáži z přítokové trysky bazénu vzduchové bubliny. Pokud by to trvalo déle než 2–3 minuty, zkontrolujte utěsnění zařízení na úpravu vody. Pokud neunikají vůbec žádné vzduchové bubliny, ujistěte se, zda je solární kolektor do zařízení na úpravu vody správně nainstalován, viz „Připojení solárního kolektoru“.

1. Zajistěte, aby byla otevřena všechna vodovodní potrubí zařízení na úpravu vody.
2. Zapněte zařízení na úpravu vody.  
*Vzduchové bubliny budou stoupat do přítokové trysky bazénu, dokud nebude potrubí odvzdušněno.*
3. Vyčkejte několik minut, dokud se nepřestanou tvořit vzduchové bubliny.  
Pokud i po 2–3 minutách stále unikají vzduchové bubliny, zkontrolujte utěsnění všech přípojek a potrubí.
4. Z horní strany výrobku odstraňte případnou ochrannou fólii.

*Solární kolektor je připraven k dalšímu provozu.*



## Zjišťování poruch

Problém	Možná příčina	Odstranění problému
Voda v bazénu se neohřívá.	Průtok vody je příliš nízký.	Zajistěte, aby těsnily všechny trubky a přípojky.
		Zajistěte, aby byly všechny trubky naplněny vodou, aby nebyly ohnuté nebo přiskřípnuté.
		Během dne zvýšte dobu chodu filtračního čerpadla.
	Příliš nízká okolní teplota / Příliš málo slunečního záření	Zajistěte, aby na horní část solárního kolektoru stále svítilo přímé slunce.
		Přes noc bazén zakryvejte, abyste minimalizovali tepelné ztráty.
	Příliš nízký topný výkon	Je možné, že potřebujete pro svůj bazén druhý solární kolektor.
Po spuštění zařízení na úpravu vody vycházejí vzduchové bubliny ze skimeru a/nebo odtoku.	Potrubí nebo přípojky zařízení na úpravu vody nejsou utěsněny.	Zajistěte, aby těsnily všechny trubky a přípojky.
Vytéká voda.	Potrubí nebo přípojky zařízení na úpravu vody nejsou utěsněny.	Ujistěte se, že nejsou poškozené hadice ani potrubí.
		Zkontrolujte, zda jsou všechny hadicové objímky  pevně utaženy.
		Zkontrolujte, zda jsou těsnící kroužky správně nasazeny a nejsou zlomené.
		Zkontrolujte, zda jsou prstence se závitem pevně utaženy.



## Čištění

Čistěte sprchu pouze běžně dostupným čističem na koupelny, čistou vodou z vodovodu a hadříkem, který nepouští chloupky. Agresivní čisticí prostředky sprchu poškozují. Sprchu osušte pomocí utěrky, která nepouští vlákna.

## Skladování

### Zazimování solárního kolektoru

Solární kolektor se musí vypustit nejpozději před prvním mrazem a umístit na místě, které není vystaveno mrazu a kam nedoléhá přímé sluneční záření.

1. Zkontrolujte, zda se hladina bazénu nachází pod přívodní tryskou.  
Pokud tomu tak není, uzavřete přívodní trysku zátkou.
2. Prstence se závitem  zcela našroubujte na přívod a odtok.  
Upozornění! Zbývající voda z hadic vyteče.
3. Z přívodu a odtoku vytáhněte nátrubky  i s potrubím.

4. Veškerou vodu z výrobku vypustěte.  
Pokud zbývající voda zamrzne, začne se rozpínat a může tím dojít k poškození vodovodních trubek ve výrobku.
5. Výrobek důkladně vyčistěte (viz kapitolu „Čištění a údržba“)
6. Výrobek uskladněte na suchém místě, které není vystaveno mrazu ( $\geq +5\text{ }^{\circ}\text{C}$ ) ani přímému slunečnímu záření.

*Solární kolektor je zazimován.*

## Technické údaje

Model	049108
Maximální tlak:	1 bar při 20 °C
Průtok vody:	max. 10 000 l/hod.
Obsah vody v kolektoru:	15 l

## Topný výkon

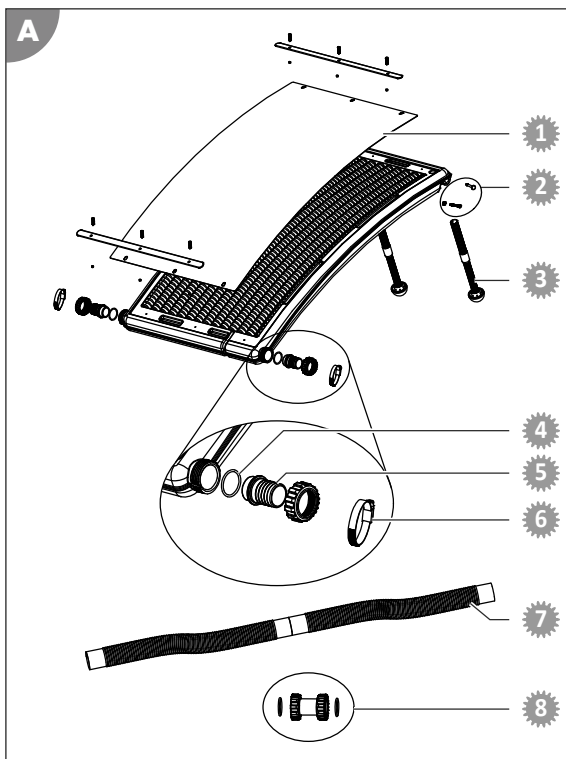
Orientační hodnoty\* ohřevu Vašeho bazénu:

- 1 m<sup>3</sup> vody > 1 den > max. +11,1 °C
- 14 m<sup>3</sup> vody > 1 den > max. +0,8 °C
- 14 m<sup>3</sup> vody > 5 dní > max. +4,0 °C

\*Výsledky vyplývají ze slunečního záření 10 hodin denně a mohou se lišit v závislosti na změnách počasí. Bazén byl zakrytý solární plachtou. (Venkovní teplota cca 20 °C)

## Náhradní díly

- 1 049810 - Polykarbonátový kryt
- 2 049813 - Sada pro upevnění (2x čep 7, 2x šroub 8, 2x matka 9)
- 3 049812 - Patka 1
- 4 049816 - Těsnící kroužek 5
- 5 049811 - Nátrubek 6
- 6 040946 - Hadicová objímka 4
- 7 049814 - Hadice 3 (ø 38 mm)
- 8 049815 - Spojovací sada 10



## Likvidace

### Likvidace obalu



Obal vyhazujte vytříděný. Lepenku a kartón zlikvidujte jako starý papír, fólie předejte k recyklaci.

### Likvidace výrobku

Výrobek zlikvidujte v souladu se směrnicemi a ustanoveními o elektroodpadu, které platí ve vaší zemi.