



# Montážní pokyny

CZ

1. Nejdříve sestavte držák – podle typu bazénu:
  - a. Pro bazény s nafukovacím límcem použijte díly 1,2,3, obrázek 1.
  - b. Pro bazény s pevným rámem použijte díly 2,3,14 – na hák 2 připevněte podložku a šroub 12,14, obrázek 1A.
2. K tělu skimmeru připevněte hadici 10 (oříznutou částí hadice), obrázek 2.
3. Připevněte hadici skimmeru k průchodu stěnou, použijte příslušný adaptér 9 nebo 15, obrázek 3.
4. Připojte celou sestavu držáku ke skimmeru, obrázek 4.
5. Je nutné podržet svorku 11, při zasunutí držáku, obrázek 5. Skimmer musí být ponořený ve vodě 2-3 cm. Výšku lze upravit stisknutím svorky a posunutím držáku.
6. Do těla skimmeru vložte košík a plovák skimmeru, obrázek 6. Plovák musí plavat nad skimmerem ve vzdálenosti od 2,5 cm do 12,7 cm. Povrch skimmeru musí být vždy ve svislé poloze tak, aby vršek plováku byl rovnoběžný s vodní hladinou a skimmer tak mohl dobře sbírat nečistoty.
7. Filtrační zařízení sestavte dle uživatelského manuálu filtrace, obrázek 7. Zapněte nebo zapojte do elektrické zásuvky. Pokud voda neteče do filtračního zařízení, ujistěte se, zda je skimmer kolmý k vodní hladině a ponořený pod vodou. Otevřete vzduchový ventil filtrace, jakmile začne voda vytékat, ventil zavřete. Nikdy nechte napájení filtračního zařízení běžet naprázdno. Motor by se mohl přehřát a mohlo by dojít k poškození.



## Záruční podmínky

Skimmer byl vyroben z materiálů nejvyšší kvality a vysoké kvality provedení. Všechny součástky byly zkontrolovány a shledány nezávadnými. Záruka platí po dobu dvou let od data nákupu. Uschovejte všechny doklady o nákupu společně s návodem. Doklad o nákupu bude požadován při uplatňování záručních nároků.

Reklamace zboží se řídí právním řádem ČR. Záruka se vztahuje na veškeré vady způsobené chybou ve výrobě nebo vadou materiálu ovlivňující funkčnost skimmeru. Po zakoupení skimmeru doporučujeme, aby byla překontrolována neporušenost transportního obalu a skimmeru, či jiného znehodnocení.

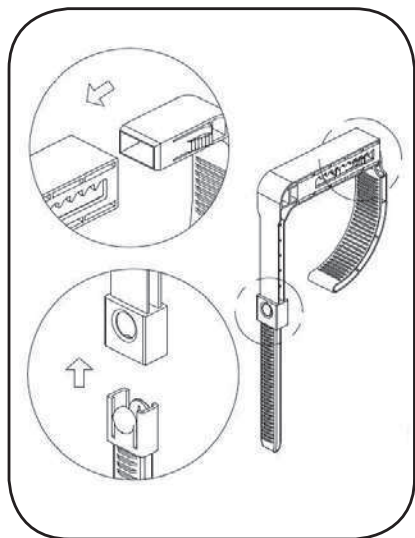
V případě jakéhokoli poškození neprodleně informujte prodejce. Doporučujeme, aby při zakoupení výrobku



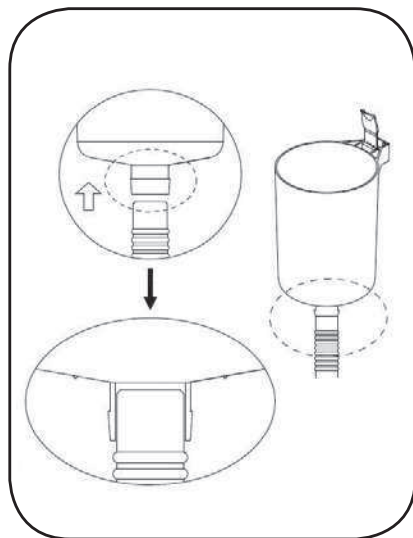




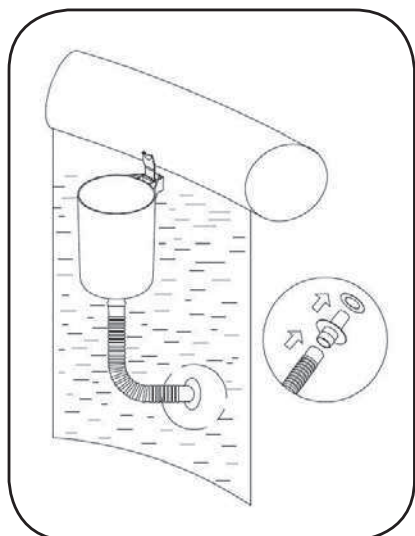
Obr. 1, Obr. 1, Abb. 1,  
Rys. 1, Fig. 1, 1. kép



Obr. 2, Obr. 2, Abb. 2,  
Rys. 2, Fig. 2, 2. kép



Obr. 3, Obr. 3, Abb. 3,  
Rys. 3, Fig. 3, 3. kép



Obr. 4, Obr. 4, Abb. 4,  
Rys. 4, Fig. 4, 4. kép

