



Písková filtrace ProStar 4

Návod



Důležité bezpečnostní zásady

Tato varování, pokyny a pravidla bezpečnosti představují pouze některá z možných rizik a nebezpečí zábavních vodních zařízení a neuvádí všechna možná rizika a nebezpečí. Při pobytu ve vodě se řiďte zdravým rozumem a úsudkem.

- Před instalací a použitím tohoto výrobku je nutné si pozorně přečíst, porozumět a řídit se uvedenými pokyny.
- Tento výrobek smí používat pouze dospělé osoby. Nepatří do ruky dětem.
- Filtrační zařízení nesmí být zapnuto, pokud jsou v bazénu osoby nebo se bazén používá.
- Během provozu filtračního zařízení se nepřibližujte rukami či vlasy ke sběrači nečistot!
- Před začátkem seřizování, čištění, údržby nebo demontáže sběrače nečistot, koše a pod., filtrační zařízení vypněte nebo ho odpojte od zdroje elektrického proudu.
- Pokud se bazén používá, odstraňte z něj všechny prostředky na údržbu.
- Zařízení není určeno pro použití osobami (včetně dětí) se sníženými fyzickými, smyslovými nebo mentálními schopnostmi, pokud není zajištěn jejich dohled a instruktáž odpovědnou osobou; osobami, které nejsou seznámeny s obsluhou v rozsahu tohoto návodu; osobami pod vlivem léků, omamných prostředků apod., snižujících schopnost rychlé reakce. Zařízení zabezpečte tak, aby se k němu děti bez dozoru nemohly dostat.

Uschovejte si tyto pokyny k pozdějšímu nahlédnutí!

NEDODRŽENÍ TĚCHTO VAROVÁNÍ MŮŽE MÍT ZA NÁSLEDEK POŠKOZENÍ MAJETKU, ÚRAZ ELEKTRICKÝM PROUDEM, NEBO JINÉ VÁŽNÉ ZRANĚNÍ, UTONUTÍ ČI SMRT.

UPOZORNĚNÍ: Vyobrazení uvedená v tomto návodu jsou pouze ilustrativní a mohou se lišit od skutečně dodaného výrobku.

Obsah balení (viz obr. 1):

Balení obsahuje:

- 1) nádoba s nasazeným těsněním a odvodňovacím šroubem
- 2) spodní síto nádoby
- 3) přepážka nádoby
- 4) víko nádoby s předinstalovaným deflektorem
- 5) přezka se šroubovým spojem

- 6) základna filtračního zařízení
- 7) čerpadlo
- 8) propojovací hadice
- 9) redukce k propojovací hadici (šedé a černé)
- 10) šesticečný ventil
- 11) hadicové spony na propojovací hadici
- 12) šrouby na připevnění čerpadla k základně
- 13) manometr

Technické údaje

Průtok	4 m ³ /h
Napětí	230 V /50 Hz
Příkon	200 W
Krytí	IP X4
Maximální teplota vody	35 °C
Písková náplň	max. 17 kg
Zrnitost filtračního písku	0,6–1,2 mm
Hmotnost bez náplně	cca 15 kg

Instalace

Umístění filtračního zařízení

Nejprve zvolte vhodné místo pro umístění filtrace. Mělo by mít pevný vodorovný podklad, být dobře přístupné, chráněné před deštěm, slunečními paprsky a před možným zaplavením vodou. Vyvarujte se instalace v jímkách, šachtách apod., protože zde je vysoké riziko zaplavení elektrického čerpadla vodou.

Vyberte místo, kde za motorem čerpadla bude prostor nejméně 10 cm pro přívod vzduchu k chlazení motoru. Také nad filtrací a kolem ní musí být dostatečný prostor k provádění kontroly a údržby. V blízkosti musí být jednofázová elektrická zásuvka vyhovující příslušné normě ČSN.

Pokud použijete prodlužovací kabel, musí být typu H07RN-F s průřezem žil minimálně 1 mm². Doporučujeme použít pod filtrační jednotku vodorovnou (betonovou, kameninovou apod.) desku o vhodné velikosti a pod čerpadlo doporučujeme vložit gumovou podložku na tlumení vibrací a hluku. Z bezpečnostních důvodů instalujte filtraci tak, aby nejmenší vzdálenost od kraje bazénu byla 2 m. Sací a vratné potrubí/hadice vedte tak, aby bylo co nejpřímější a pokud možno ve spádu k čerpadlu nebo ventilu. Zvětšování vzdálenosti mezi jednotkou a bazénem a také složitost vedení potrubí mají negativní vliv na vlastnosti filtrační jednotky. Filtrační jednotku instalujte pod úroveň hladiny vody v bazénu s čerpadlem umístěným v úrovni dna bazénu (jedná se o průtokové čerpadlo). Přívodní kabel čerpadla je vybaven vidlicí pro připojení do zásuvky elektrického obvodu 230V / 50Hz. Tento elektrický obvod musí odpovídat příslušné normě (ČSN 33 2000) a musí být vybaven proudovým chráničem s vypínacím proudem 30 mA. Čerpadlo není vybaveno spínačem chodu. Doporučujeme, aby bylo zapojeno přes zařízení umožňující zapínání a vypínání čerpadla (např. spínací zásuvku).





Sestavení filtračního zařízení

Doporučujeme pro vyšší těsnost na všechny závity použít teflonovou pásku. Povrch těsnění před montáží potřete vhodným tukem, např. indulonou.

1) Umístění čerpadla na základnu

- Čerpadlo na základnu umístěte dle úvodního obrázku.
- Nasadte dva dodané nerezové šrouby s podložkami do otvorů vyvrtaných v základně a pomocí matic přišroubujte čerpadlo k základně - viz. obr. 2.1.
- Potom nasadte nádobu filtrace do dvou otvorů na základně tak, aby zámek polohy víka obr. 2.2 směřoval k čerpadlu.

2) Příprava nádoby

- Z nádoby odpojte přezku, která je tam již nainstalována
- Do nádoby vložte přepážku tak, že ji nasunete na boční vodící lišty, horní okraj přepážky se musí krýt s horním okrajem nádoby (viz. obrázek 2.4 a 3)

Pohled na filtrační nádobu bez víka

- 1) Spodní síto filtrační nádoby
- 2) Komora s pískovou náplní
- 3) Přepážka (čistá voda / komora s pískovou náplní)
- 4) Komora pro čistou vodu
- 5) Přívod vody z komory s pískovou náplní
- 6) Zámek polohy víka (sem musí zaklapnout výstupek na víku filtrační nádoby)

3) Naplnění nádoby pískem

Upozornění: Hladina písku v nádobě nesmí přesahovat přes horní vodorovnou výtuhu vnitřní přepážky. Maximální hodnota objemu pískové náplně nesmí být větší než 17 kg.

- Aby se zabránilo poškození filtrační nádoby a spodního síta, musí být filtrační nádoba před vložením pískové náplně naplněna vodou do výšky 20–30 cm.
- Naplňte komoru filtrační nádoby pískovou náplní, křemičitým pískem, který není součástí obsahu balení. Křemičitý písek musí mít zrnitost 0,6–1,2 mm.
- Opatrně očistěte filtrační nádobu. Dosedací plocha těsnícího kroužku i povrch vlastního těsnícího kroužku musí být čisté, bez zbytků písku a nečistot. Tyto plochy lehce potřete tukem. Přesvědčte se, zda je těsnění správně usazeno.

POZNÁMKA: Důležité je zajistit, aby nebyla filtrační nádoba pískem přeplněna a aby se písek nedostal do komory pro čistou vodu, což by mohlo zapříčinit, že se tento písek vyplaví do bazénu. Podle normy EN 12904 může být v deklarované velikosti zrn až 10 % zrn menší velikosti. To může mít za následek, že se v bazénu může objevovat malé množství jemného písku, dokud se jemná zrna z filtru nevyplaví.

4) Nasazení víka (viz obrázek 4)

- Nasadte víko na vrchní okraj nádoby tak, aby hrdlo pro připojení hadice z výtaku čerpadla směřovalo k čerpadlu. Před tím se přesvědčte, zda je těsnící kroužek správně nasazen na těle filtrační nádoby. Zatlačte na výstupek ve víku (mezi dvěma velkými otvory) do zámků polohy víka na vrchním okraji nádoby a pak natlačte víko na nádobu až na doraz.

- Nasuňte přezku na spojení víka a nádoby a uzavřete ji. Gumovou paličkou pak opatrně a směrem od zadního čepu dopředu postupně nasouvejte přezku na spojení víka a nádoby a nakonec vložte do spoje přezky šroub (ze strany s předlisovaným šestihřanným otvorem), našroubujte hvězdicí a přezku tak pevně rukou utáhněte

Filtrační nádoba (obr. 4).

- 1) Hrdlo hadice, 38 mm od motoru čerpadla
- 2) Otvor ve víku filtrační nádoby
- 3) Zaklapávací výstupek
- 4) Víko filtrační nádoby
- 5) Zámek polohy víka
- 6) Těsnicí kroužek
- 7) Komora pro vyčištěnou vodu

VAROVÁNÍ: Uzavírání přezky musí být prováděno s opatrností, aby nedošlo k poškození dílů zařízení nebo ke zranění.

5) Propojení čerpadla a filtrační nádoby (viz obrázek 5)

Na horní konec tlakové ohebné hadice z výtlačku čerpadla navlékněte dodanou hadicovou sponu a hadici nasuňte na hrdlo (A) na 6-ti cestném ventilu. Spojení zajistěte dotažením hadicové spony.

6) Připojení k bazénu (pomocí bazénové hadice, viz obrázek 5)

Jeden konec hadice se připojí k sání čerpadla a druhý konec ke skimmeru bazénu (hladinovému sběrači). Hadice pro vyčištěnou vodu se připojí na hrdlo víka filtrační nádoby (B) a na vratnou trysku bazénu. Třetí hadice se připojí k filtračnímu zařízení (C-odpad) a její druhý konec se vyvede do odpadu nebo do odpadního potrubí DN 100. Všechny tři hadice se nasadí na odpovídající hrdla na víku nádoby filtru a připevní se pomocí hadicových spon (nejsou součástí dodávky). Pro větší usnadnění provozu mohou být mezi sběrač nečistot (skimmer), vratnou trysku do bazénu a příslušná hadicová hrdla instalovány kulové ventily.

- A) Přívod vody od čerpadla
- B) Odvod vody do vratné trysky
- C) Odvod odpadní vody

Připojení bez skimmeru – horní otvor – hadice z filtrace do bazénu; dolní otvor – hadice z bazénu do filtrace

POZOR: Při instalaci solárního panelu, UV lampy a solinátoru do filtračního okruhu je nutné toto příslušenství zapojit až za filtrační zařízení, např. bazén - filtrace - solární panel - bazén.

POZOR: Je možné, že se na počátku filtračního cyklu objeví jemnější částičky filtračního písku v bazénu. Tento jev souvisí s kvalitou dodaného filtračního písku a skončí, jakmile se jemnější částičky písku z filtru vyplaví. Nejedná se o vadu filtrační jednotky.

Počáteční provoz

Po naplnění filtrační nádoby pískovou náplní, připojení hadic podle výše uvedeného popisu a celkovému zavodnění, může být spuštěn proces počátečního vypláchnutí pro uvedení filtračního zařízení do provozu. Zapněte filtrační zařízení a počkejte, až začne nasávat vodu. Když čerpadlo nasává vodu může být spuštěn proces zpětného proplachování. V případě potřeby proces opakujte (viz Zpětné proplachování).

FILTRACE

POZOR: Z důvodu bezpečnosti a zamezení zaplavení filtračního zařízení, po zapojení pečlivě znovu překontrolujte všechny spoje a těsnění, zda správně dosedají a těsní.

- Voda z bazénu by měla v průběhu 24 hodin procirkulovat přes čerpadlo alespoň 3–5krát v závislosti na zatížení systému a jeho velikosti. Nutný čas závisí na kapacitě filtračního zařízení a velikosti bazénu. Pokud je bazén využíván intenzivně nebo při neobvykle velkém znečištění bazénu, je nutná provozní doba prodloužit.
- Nečistoty z cirkulující vody jsou zachycovány v pískové náplni filtrační nádoby. Ručním přidáním vložkových přípravků se značně zvýší schopnost filtrace a sníží potřeba přípravků na úpravu vody.

ZPĚTNÉ PROPLACHOVÁNÍ

- Vypněte motor čerpadla.
- 6-ti cestný ventil nastavte do polohy >>4<< "Zpětné proplachování".
- Zapněte motor čerpadla, po 5 minutách zpětného proplachování je filtr čistý.
- Vizuálně zkontrolujte výtok odpadní trubky.
- Vypněte motor čerpadla.
- 6-ti cestný ventil nastavte do polohy >>2<< "Vyplachování".
- Zapněte motor čerpadla.
- Následujících 30 sekund se provádí vypláchnutí komory pro čistou vodu do odpadní trubky.
- Vypněte motor čerpadla.
- 6-ti cestný ventil nastavte do polohy >>1<< "Filtrace".
- Zapněte motor čerpadla.
- Filtrační systém je připraven na další provoz. Hodnotu tlaku na manometru si poznamenejte.

Polohy ručičky manometru

- zelené pole – 0-12 = 0,5 baru
 - žluté pole – 12-16 = 1 bar
 - červené pole – 16-30 = 1,5 baru
- Při správném zapojení je ručička cca v půlce zeleného pole.

POZOR: Všeobecně platí, že před každým přepnutím 6-ti cestného ventilu musí být vypnut motor čerpadla vytažením vidlice ze zásuvky.

Před každou manipulací s ventilem vypněte čerpadlo filtrace a vyčkejte cca ½ minuty, dokud se zviřený písek neusadí.

- Před spuštěním procesu zpětné proplachování se přesvědčte, že je odtok odpadní vody volný.

POZOR: Proces zpětného proplachování nesmí být přerušen. Před spuštěním procesu zpětného proplachování se přesvědčte, že je k dispozici dostatečné množství vody. Pro ruční ovládání je filtrační zařízení vybaveno 6-ti cestným ventilem, který je konstruován pro požadované průtočné množství.

Návod k obsluze 6-ti cestného ventilu

POZOR: Polohu ventilu měňte pouze pokud je filtrační zařízení vypnuté! Zatlačte páku směrem dolů a otočte ji do požadovaného nastavení. Jsou možná následující nastavení:



- | | |
|---------------------------|---|
| 1. FILTRACE | Průtok vody z bazénu po směru proudu přes filtrační nádobu a zpět do bazénu. |
| 2. VYPLACHOVÁNÍ | Průtok vody z bazénu po směru proudu přes filtrační nádobu buď do odpadové roury nebo čerpací jímky. |
| 3. CIRKULACE | Průtok vody z bazénu a zpět bez filtrace. |
| 4. ZPĚTNÝ PROPLACH | Průtok vody z bazénu proti směru proudu přes filtrační nádobu buď do odpadové roury nebo čerpací jímky. |
| 5. ZAVŘENO | Uzavření všech výtoků, voda necirkuluje. |
| 6. ODPAD | Průtok vody bez filtrace do odpadové roury nebo čerpací jímky. |
| 7. ZAZIMOVÁNÍ | Bez funkce, poloha se používá při odstavení filtrace a pro bezpečné zazimování. |

POZOR: Páka ventilu se nesmí používat k přenášení filtrační nádoby, mohla by se ulomit.

Údržba

Postupné hromadění nečistot v pískové náplni filtrační nádoby zvyšuje jeho odpor. Pokud se hodnota tlaku (sledujte tlakoměr) ve filtrační nádobě zvýší přibližně o 0,2–0,3 baru nad původní hodnotu, je nutné zpětné propláchnutí. Hodnotu tlaku na počátku každého filtračního cyklu si poznamenejte.

POZNÁMKA: Z účelem udržení hygienických podmínek a optimalizace účinnosti se musí zpětné proplachování provádět bez ohledu na dobu provozu nebo zvýšení zatížení (tlaku) z důvodu znečištění přinejmenším každých 8 dní. Pokud dojde k zvýšenému zatížení, musí se zpětné proplachování provádět častěji.

Výměna pískové náplně

Absorbční schopnost pískové náplně zachytávat nečistoty spočívá v hrubosti jednotlivých zrněk písku, které se při filtrování postupně omílají.

Pro zachování maximálního účinku filtrování doporučujeme výměnu pískové náplně před každou případně každou druhou sezónou.

* Nejsou-li uzavírací kohouty použity, bude z otevřeného sání čerpadla vytékat voda.



Závady a jejich odstranění

ZÁVADA	PŘÍČINA	ODSTRANĚNÍ
Tlakoměr ukazuje tlak vyšší než 1 bar.	Zanesená písková náplň.	Proved'te zpětné propláchnutí.
Vytékání vody z odpadního hrdla	Je známkou poškození těsnících ploch ventilu.	Nechte ventil opravit.
Voda vytéká do odpadu	Nečistoty okolo těsnění 6-ti cestného ventilu.	Vyšroubujte 6-ti cestný ventil z víka filtrační nádoby a vyčistěte těsnění.
Netěsnost filtrační nádoby	Vadné těsnění.	Zkontrolujte těsnění a v případě potřeby jej vyměňte.
Motor čerpadla neběží	Vytažená vidlice ze zásuvky.	Zapojte vidlice do zásuvky.
	Vypadlý proudový chránič/jistič.	Zapněte chránič/jistič (pokud ihned znovu vypadne, je vadný motor čerpadla).
	Vadný motor čerpadla.	Vyměňte motor čerpadla.
Písek v bazénu	Pokud je písková náplň nová, jsou v něm ještě zrnka menší než je předepsaná velikost.	Několikrát opakujte zpětné propláchnutí, dokud není proplachovací voda čistá.
	Písek v 6-ti cestném ventilu (zbytky ze zpětného proplachování).	Nastavte polohu „Zpětný proplach“ a čerpejte vodu do odpadu po dobu asi 30 sekund.
	Dělicí přepážka, oddělující komoru pro vycištěnou vodu, je nesprávně nasazena.	Zkontrolujte správnost nasazení dělicí přepážky.
	Spodní síto je poškozené.	Vyměňte spodní síto.
Netěsnost hadicových spojů	Netěsnost těsnících ploch na hadicových spojích.	Teflonovou páskou přetěsněte hadicové trny.

Opravy na čerpadle může provádět pouze odborná firma.

Poznámka: Po určité době provozu, v souvislosti s opotřebením mechanické ucpávky mezi komorou čerpadla a motorem, můžete pozorovat odkapávání vody. Je to normální jev. Pokud se odkapávání vody stane neúnosným, nechte tuto ucpávku vyměnit.

Záruční podmínky

Filtrace byla vyrobena z materiálu vysoké kvality. Všechny součástky byly zkontrolovány a shledány nezávadnými, záruka platí po dobu 24 měsíců od data nákupu. Ušchovejte všechny doklady o nákupu společně s návodem. Doklad o nákupu bude požadován při uplatňování záručních nároků.

- Reklamace zboží se řídí právním řádem ČR.
- Záruka se vztahuje na veškeré vady způsobené chybou ve výrobě nebo vadou materiálu.

- Doporučujeme, aby při zakoupení výrobku byla překontrolována jeho kompletnost.
- Po zakoupení filtrace doporučujeme, aby byla překontrolována neporušenost transportního obalu a filtrace či jiného znehodnocení. V případě jakéhokoli poškození neprodleně informujte prodejce.
- Vykazuje-li filtrace zjevné vady, které se projeví ihned po zprovoznění a pro které zařízení nelze užívat, tak vady musí kupující uplatnit u prodávajícího bez zbytečného odkladu.
- Při zjištění závady na jednotlivých částech filtrace reklamujte pouze vadnou část.
- Filtrační zařízení může být instalováno a provozováno dle pokynů uvedených v tomto návodu.

Záruka se nevztahuje na:

- Opatření v důsledku nesprávné instalace, nesprávného používání, případně nesprávného uskladnění.
- Vady způsobené mechanickým poškozením.
- Vady způsobené vlivem živelných sil.
- Vady způsobené použitím nestandardních chemických prostředků.
- Běžné opotřebení zařízení odpovídající charakteru a době jeho užívání.

Zazimování:

- Při odpojení filtračního zařízení po koupací sezóně doporučujeme, aby byla voda vypuštěna a zařízení uskladněno v temperované místnosti (5-30°C), v opačném případě může dojít k nevratnému poškození a ztrátě záruky.

Můžete pomoci chránit životní prostředí. Dodržujte místní nařízení pro likvidaci odpadu.

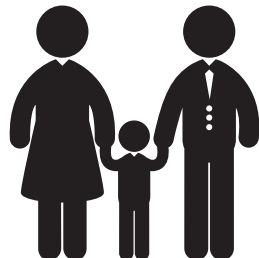
Vadná elektrická zařízení odevzdejte k likvidaci odborné firmě.

Kontakty

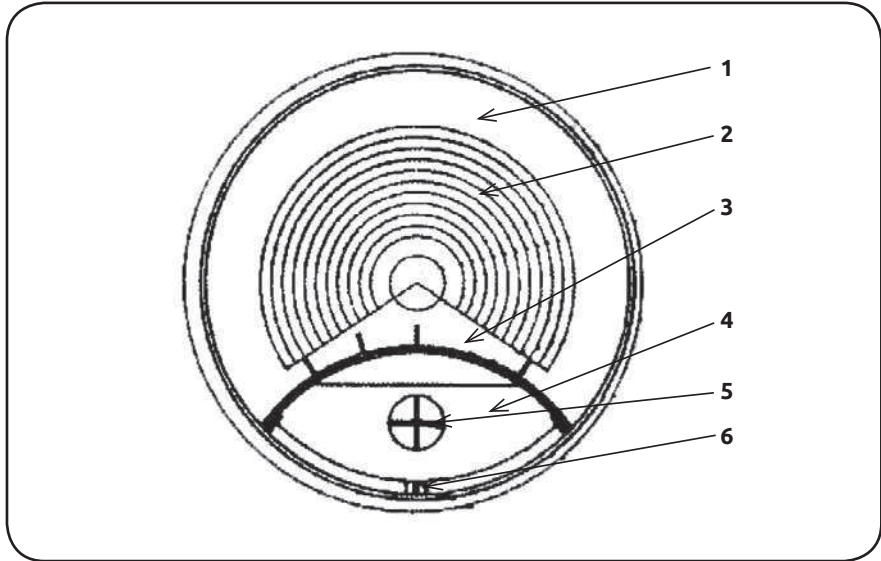
www.marimex.cz

Zákaznické centrum
tel.: 261 222 111

e-mail: info@marimex.cz



obr. 3



obr. 4

