

## Gebrauchsanleitung - Garantie

Notice d'emploi - Garantie  
Operating Instructions - Guarantee  
Gebruiksaanwijzing - Garantie  
Instrucciones de uso - Garantía  
Instruções de uso - Garantia  
Istruzioni d'uso - Garanzia  
Brugsanvisning - Garanti  
Bruksanvisning - Garanti  
Käyttöohje - Takuu  
Használati útmutató - Jótállás  
Instrukcja użytkowania - Gwarancja  
Návod k použití - Záruka  
Návod na použitie - Záruka  
Navodila za uporabo - Jamstvo  
Uputa o upotrebi - Jamstvo  
Instrucțiuni de folosință - Garanție  
Упътване за употреба - Гаранция  
Посібник з експлуатації - Гарантія  
Руководство по эксплуатации -  
Гарантия  
İşletim talimatı - Garanti belgesi  
Kasutusjuhend - Garantii dokument  
Naudojimo instrukcija -  
Garantijos dokumentas  
Eksploatācijas instrukcija -  
garantijas dokuments  
使用说明书 - 保修



## TEICHSCHLAMMSAUGER F635N-00

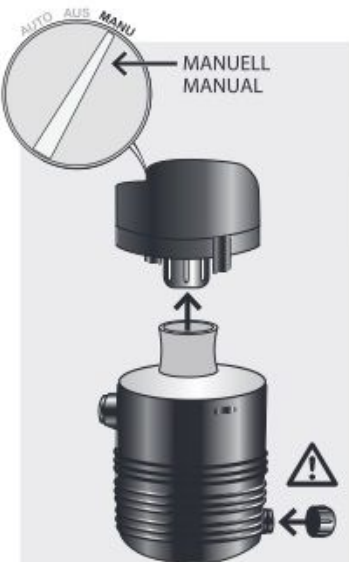
POND CLEANER · ASPIRATEUR A BOUE DE BASSIN · LIMPIA ESTANQUES · VIJVERREINIGER · KÜLTÉRI ·  
LAVASTAGNI · MEDENCE MOSÓ · ODMULACZ · ČISTIČKA RYBNÍČKŮ · HAVEDAMSLAMSUGER ·  
HAVUZ TEMİZLEYİCİ · CURĂȚITOR DE BĂLȚI · APARAT ZA PRANJE LOKAVA · ČISTIČKA RYBNÍČKOV ·  
APARAT ZA ČIŠČENJE LOKEV · ПРИБОР ДЛЯ ОЧИСТКИ ПРУДОВ · LIETEIMURI · SLAMSUGARE FÖR  
TRÄDGÅRDSHAMMAR · ASPIRADOR DE LODO DE LAGO · TVENKINIŲ VALYMO ĮRENGINYS · DİKA DÜŒÜ  
SÜCÉJS · TIIGIMUDA IMUR



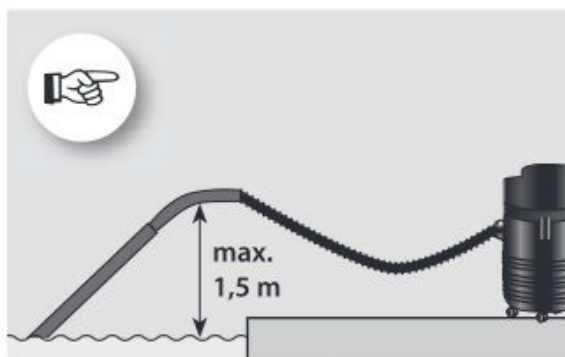
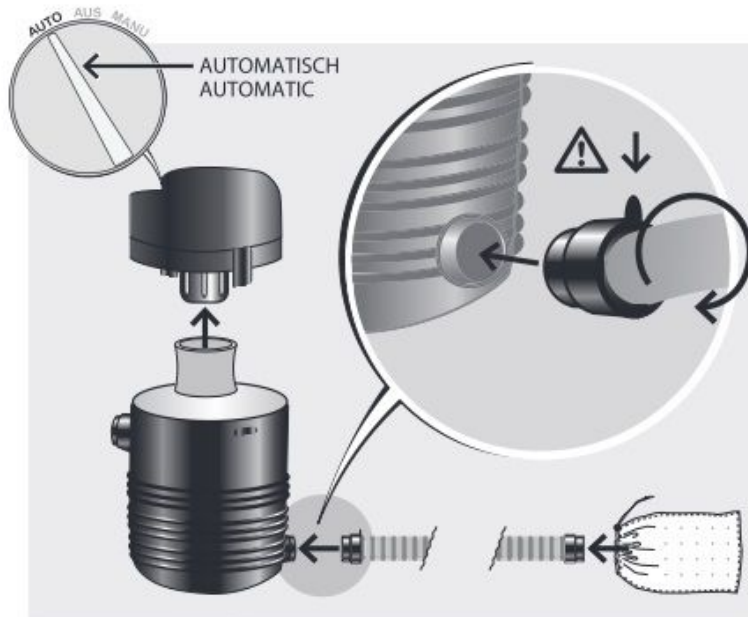
- (DE) ACHTUNG:** DIE ANWEISUNGEN BITTE VOR GEBRAUCH SORGFÄLTIG LESEN.
- (FR) ATTENTION :** LIRE ATTENTIVEMENT LES ISTRUCTIONS AVANT L'USAGE.
- (EN) WARNING:** READ THE INSTRUCTIONS CAREFULLY BEFORE USE.
- (IT) ATTENZIONE:** LEGGERE LE ISTRUZIONI PRIMA DELL'UTILIZZO.
- (ES) ADVERTENCIA:** LEER ATENTAMENTE LAS ADVERTENCIAS ANTES EL USO DE APARADO.
- (NL) LET OP:** VÓÓR GEBRUIK DE GEBRUIKSAANWIJZING AANDACHTIG LEZEN.
- (HU) FIGYELEM:** HASZNÁLAT ELŐTT FIGYELMESEN OLVASSA EL AZ UTASÍTÁSOKAT.
- (PL) UWAGA:** PRZED UŻYCIEM PRZECZYTAĆ INSTRUKCJE.
- (CZ) POZOR:** PŘED POUŽITÍM SI PŘEČTĚTE NÁVOD K OBSLUZE.
- (TR) DİKKAT:** MAKİNAYI KULLANMADAN ÖNCE KULLANIM TALİMATLARINI OKUYUNUZ.
- (RO) ATENȚIE:** CITIȚI INSTRUCȚIUNILE ÎNAINTE DE FOLOSIRE.
- (HR) PAŽNJA:** PRIJE UPOTREBE PROČITAJTE UPUTE.
- (SK) UPOZORNENIE:** PRED POUŽITÍM ZARIADENIA SI PREČÍTAJTE NÁVOD NA POUŽITIE.
- (SL) POZOR:** PRED UPORABO PREBERITE NAVODILA.
- (RU) ВНИМАНИЕ:** ПЕРЕД ИСПОЛЬЗОВАНИЕМ ПРОЧИТАЙТЕ ИНСТРУКЦИЮ ПО ЭКСПЛУАТАЦИИ.
- (DK) PAS PÅ:** LÆS ANVISNINGERNE OMHYGGELIGT FØR BRUG.
- (SE) OBS!** LÄS INSTRUKTIONERNA NOGA FÖRE ANVÄNDNING.
- (FI) HUOMIO:** LUE KÄYTTÖOHJE HUOLELLISESTI LÄPI ENNEN TUOTTEEN KÄYTTÖÄ.
- (PT) ATENÇÃO:** ANTES DA UTILIZAÇÃO, POR FAVOR, LEIA AS A INSTRUÇÕES COM ATENÇÃO.
- (LT) DĖMESIO:** PRIEŠ NAUDOJANT ATIDŽIAI PERSKAITYTI NURODYMUS.
- (LV) UZMANĪBU:** PIRMS LIETOŠANAS RŪPĪGI IZLASIET INSTRUKCIJU.
- (EE) TÄHELEPANU:** LUGEGE JUHENDID ENNE KASUTAMIST HOOLIKALT LÄBI.



VYSÁVÁNÍ KAPALIN



# VYSÁVÁNÍ RYBNÍČKŮ



- ▶ **Tento přístroj nesmí být používán dětmi do 8 let a kromě toho i osobami se sníženými fyzickými, sensorickými nebo mentálními schopnostmi nebo nedostatkem zkušeností a vědomostí, pokud nejsou pod dohledem nebo nebyly poučeny o bezpečném používání přístroje a mohou z tohoto důvodu vzniknout nebezpečí.**
- ▶ **Děti si nesmí s přístrojem hrát.**
- ▶ **Čištění a uživatelská údržba nesmí být prováděna dětmi bez dozoru.**
- ▶ **Přístroj zapojte pouze tehdy, shodují se elektrické údaje přístroje s údaji elektrického napájení. Údaje o přístroji se nachází na typovém štítku přístroje, na obalu nebo v tomto návodu.**
- ▶ **Může dojít ke smrti nebo těžkým zraněním elektrickým proudem! Dříve, než sáhnete do vody, odpojte ze sítě přístroje ve vodě s napětím >12 V AC nebo >30 V DC.**
- ▶ **Přístroj provozujte pouze tehdy, pokud se vodě nezdržují žádné osoby.**
- ▶ **Poškozený přívodní kabel nelze vyměnit. Přístroj zlikvidujte.**

### ÚČEL POUŽITÍ

- Přístroj není určen k profesionálnímu použití.
- Přístroj je možné použít k čištění dna rybníčků nebo umělých jezírek.
- Může odstraňovat a sbírat usazeniny ze dna rybníčků nebo umělých jezírek jako je například mech, chaluhy, listy a bahno.
- Je možné ho použít k vysávání kapalin a suché vysávání.



### VŠEOBECNÁ UPOZORNĚNÍ

- ▶ Části obalu mohou být nebezpečné (např. plastový pytel), uložte je proto mimo dosah dětí a jiných osob nebo zvířat, která si neuvědomují své chování.
- ▶ Jakékoliv jiné použití, než je uvedené v této příručce, může být nebezpečné a je třeba se mu vyhnout.
- ▶ Před vyprázdněním nádrže přístroj vypněte a odpojte zástrčku od zásuvky elektrického proudu.
- ▶ Přístroj před jeho použitím zkontrolujte.
- ▶ Pokud je přístroj v činnosti, nepřikládejte hubici do blízkosti citlivých částí těla jako jsou oči, ústa, uši.
- ▶ Před použitím přístroje musí být každá jeho část správně nasazená na své místo.
- ▶ Ujistěte se, jestli je zásuvka vhodná pro zástrčku přístroje.
- ▶ **Nikdy nesahejte na zástrčku elektrického kabelu vlhkýma rukama.**
- ▶ **Zkontrolujte, aby hodnota napětí uvedená na bloku motoru odpovídala hodnotě zdroje elektrické energie, na kterou chcete přístroj připojit.**
- ▶ Nenechávejte přístroj bez dohledu, pokud je v činnosti.

- ▶ Vytáhněte vždy zástrčku z elektrické zásuvky, než budete provádět jakýkoliv zásah na přístroji nebo pokud ho budete nechávat bez dohledu nebo v dosahu dětí nebo osob, které si neuvědomují své chování.
- ▶ Nikdy netahejte ani nezvedejte přístroj za elektrický kabel.
- ▶ Neponořujte přístroj do vody, abyste ho vyčistili, ani ho nemyjte pod proudem vody.
- ▶ **Ve vlhkém prostředí (např. koupelně) přístroj smí být připojen pouze do elektrických zásuvek s diferenčním spínačem. Pokud byste měli pochybnosti, obraťte se na elektrikáře.**
- ▶ **Zkontrolujte pečlivě, jestli kabel, zástrčka nebo části přístroje nejsou poškozené, pokud ano, přístroj v žádném případě nepoužívejte a obraťte se servisní službu, aby provedla jeho opravu.**
- ▶ Pokud budou použity elektrické prodlužovací kabely, ujistěte se, aby ležely na suchém povrchu, chráněném před postřikáním vodou.
- ▶ Pokud by se přístroj převrátil, doporučujeme, abyste ho ještě před vypnutím opět zvedli.
- ▶ Nepoužívejte rozpouštědla a agresivní čisticí prostředky.
- ▶ Přístroj musí vždy stát na rovných plochách.
- ▶ Přístroj přetahujte pouze po rovných plochách.
- ▶ Nepoužívejte přístroj k vysávání vody z nádrží, umyvadel, van apod.
- ▶ **Nevysávejte hořlavé, výbušné, toxické nebo zdraví nebezpečné látky.**
- ▶ Před vysáváním kapalin zkontrolujte funkčnost plováku.
- ▶ Vypněte okamžitě přístroj v případě úniku kapaliny nebo pěny.
- ▶ Nikdy nepracujte bez nasazení vhodných filtrů pro předpokládaný typ použití.
- ▶ Pro funkci vysavače prachu nebo vysavače kapalin vždy nasadte zátku ⑥ na nádrž ①.
- ▶ Údržbu a opravy musí vždy provádět specializovaný personál; díly, které by se pokazily, musí být vyměněny za originální náhradní díly.
- ▶ Výrobce se zříká jakékoliv odpovědnosti za škody způsobené na osobách, zvířatech a nebo věcech z důvodů nedodržení těchto pokynů, jestliže bude přístroj používán nesprávným způsobem.



### UPOZORNĚNÍ TÝKAJÍCÍ SE ČISTIČKY RYBNÍČKŮ

- ▶ Přístroj se nesmí používat k vyprazdňování rybníčků nebo umělých jezírek a ani van, umyvadel apod.
- ▶ Hubici na čištění rybníčků ③ nasazujte vždy na nástavce sací trubky ④.
- ▶ Udržujte bezpečnou vzdálenost 2 m od kraje rybníčku/jezírka při umístění přístroje.
- ▶ Přístroj nepoužívejte, pokud jsou ve vodě osoby.
- ▶ Nepracujte s přístrojem v dešti.
- ▶ Rybníčky a umělá jezírka musí být vybudována ve shodě s příslušnými státními a mezinárodními předpisy.
- ▶ Přístroj musí být umístěn na vodorovnou plochu tak, aby jeho poloha byla stabilní a bezpečná.
- ▶ Během provozu nevělejte přístroj taháním za hadici.
- ▶ Neztrácejte přístroj z dohledu, pokud je v provozu.

### POPIS A MONTÁŽ

- |                                     |  |
|-------------------------------------|--|
| ① Hlava motoru                      | ① Nádrž                                    |
| ② Vypínač                           | ② Hadice (na prach/kapaliny)               |
| ③ Hadice na vypouštění špinavé vody | ③ Nástavec sací trubky (na prach/kapaliny) |
| ④ Filtr (vypouštění špinavé vody)   | ④ Hubice na čištění jezírek                |
| ⑤ Zátka na uzavření nádrže          | ⑤ Rukojeť                                  |
| ⑥ Spony na uzavření hlavy/nádrže    | ⑥ Filtr (vysávání kapalin)                 |
| ⑦ Sací přípojka                     |  |



### UVEDENÍ DO PROVOZU



**MANU:** nepřetržitý provoz (pro funkci vysavač prachu/ vysavač kapalin)

**AUS:** vypnutý přístroj

**AUTO:** automatický provoz (pro funkci čistič rybníčků)

### POUŽITÍ VE FUNKCI ČISTIČ RYBNÍČKŮ

- ▶ Zkontrolujte, jestli je vypínač v poloze **AUS** a zapojte přístroj do vhodné elektrické zásuvky.
- ▶ Přístroj umístěte v blízkosti rybníčku/jezírka se zachováním bezpečné vzdálenosti 2 m od okraje.
- ▶ Přístroj musí být umístěn na vodorovné ploše tak, aby jeho poloha byla stabilní a bezpečná.

- ▶ Položte vypouštěcí hadici © přesně ve směru, ve kterém se pak bude vypouštět nádrž naplněná nasátou bahnitou vodou.
- ▶ Zkontrolujte, aby byla vypouštěcí hadice © natočená směrem dolů tak, aby voda mohla odtékat a nenamočila přístroj a elektrický kabel.
- ▶ Nasadte filtry vhodné pro zvolený způsob použití.
- ▶ Nástavce sací trubky M s hubicí © ponořte do vody tak hluboko, až se dotknete dna rybníčku/jezírka.
- ▶ Nastavte vypínač B na **AUTO**, abyste zapnuli přístroj.
- ▶ Přístroj se spustí se zpožděním asi 10 vteřin tak, aby obsluha mohla zaujmout potřebnou polohu.
- ▶ Po uplynutí přibližně 30 vteřin trvajících pracovního cyklu se přístroj asi na 30 vteřin automaticky vypne, aby se mohla vypustit nádrž.
- ▶ Po ukončení cyklu vypouštění se přístroj automaticky opět spustí.
- ▶ Pokud by se nádrž během vysávání naplnila dřív, než za 30 vteřin, přeruší plovák umístěný uvnitř hlavy proces vysávání. Nechte doběhnout pracovní cyklus přístroje.
- ▶ Vysávané nečistoty sbírá filtr D umístěný na konci vypouštěcí hadice ©.
- ▶ Ujistěte se, jestli vypouštěcí filtr D nezabraňuje správnému vypouštění vody, v tom případě ho vyprázdněte.
- ▶ Po ukončení práce nastavte vypínač do polohy **AUS** a vytáhněte zástrčku z elektrické zásuvky.
- ▶ Před tím, než přístroj uklidíte, vylijte z nádrže případné zbytky vody a vyjměte příslušenství.

### POUŽITÍ VE FUNKCI VYSAVAČ PRACHU/VYSAVAČ KAPALIN

- ▶ Zkontrolujte, jestli je vypínač v poloze **AUS** a zapojte přístroj do vhodné elektrické zásuvky.
- ▶ Nasadte filtr vhodný pro předpokládané použití.
- ▶ Nasadte zátku F na nádrž I.
- ▶ Nasadte příslušenství vhodné pro předpokládané použití.
- ▶ Přepněte vypínač B na **MANU**, abyste zapnuli přístroj.
- ▶ Pokud je vypínač na přístroji nastaven do polohy **MANU**, pracuje bez intervalů zapnutí/vypnutí.



### ZÁRUČNÍ PODMÍNKY

U tohoto přístroje se jedná o kvalitní výrobek zhotovený podle současných technických podmínek s použitím pečlivě vybraného materiálu. Záruka je na dobu 24 měsíců od dodání přístroje s doložením pokladního dokladu, účtenky, faktury apod. Během záruční doby naše servisní středisko opraví všechny funkční závady vzniklé i přesto, že při používání bylo ze strany uživatele postupováno v souladu s naším návodem k použití a mohly být tedy zapříčiněny vadou materiálů. Záruka bude vyřízena provedením výměny nebo opravy dílů, které se podle našeho posouzení projeví jako vadné. Vyměněné díly zůstávají v našem vlastnictví. Oprava nebo výměna vadných dílů neprodlouží záruční dobu přístroje; u vyměněných dílů platí stejná doba záruky jako pro přístroj. Neodpovídáme za škody nebo vady přístroje nebo jeho částí způsobené nesprávným používáním nebo nesprávnou údržbou přístroje. To platí i při nedodržení norem obsažených v našem návodu k obsluze nebo z důvodu použití dílů nebo příslušenství, které nejsou součástí našeho programu. Provedení jakéhokoliv zásahu pracovníkem, který k tomu nemá z naší strany oprávnění, způsobí propadnutí všech nároků na záruku.

VŠECHNY NÁKLADY, KTERÉ VZNIKNOU V PŘÍPADĚ NEOPRÁVNĚNÝCH NEBO NEUZNANÝCH REKLAMACÍ, BUDOU PŘÍPSÁNY K TÍŽI REKLAMUJÍCÍ STRANĚ.



### LIKVIDACE

Majiteli elektrického nebo elektronického přístroje zákon (podle směrnice EU 2002/96/CE z 27. ledna 2003 o odpadech elektrických nebo elektronických zařízení a podle státní legislativy členských zemí EU, které uvedly v platnost tuto směrnici) zakazuje tento výrobek nebo jeho elektrické/ elektronické příslušenství odstraňovat jako netříděný domovní odpad. K tomu by měl využít neplaceného sběrného místa.