



- EN ▶ Electric cordless rechargeable pool and spa vacuum cleaner
- ES ▶ Limpiafondos inalámbrico eléctrico recargable para piscinas y spa
- FR ▶ Nettoyeur sans fil électrique rechargeable pour piscines et spa
- DE ▶ Elektrischer kabelloser Vakuumpreiniger für Pool und Schwimmbecken
- IT ▶ Aspiratore per piscina e spa elettrico ricaricabile senza fili
- NL ▶ Elektrische oplaadbare zwembad- en spa-stofzuiger
- PT ▶ Robô limpa-fundos elétrico sem fios e recarregável para piscinas e spas
- PO ▶ Elektryczny, akumulatorowy odkurzacz do czyszczenia SPA oraz basenów
- CS ▶ Elektrický bezdrátový dobíjecí vysavač pro bazény a domácí lázně
- SK ▶ Elektrický bezdrôtový nabíjateľný vysávač pre bazény a vírivky
- RO ▶ Aspirator pentru piscină și spa electric, reîncărcabil, fără fir
- SV ▶ Elektrisk sladdlös uppladdningsbar pool och spa-sugare



Ref. CSPAN

Instruction Manual - Manual de Instrucciones  
Manuel d' instructions - Bedienungsanleitung  
Manuale delle istruzioni - Handleiding met instructies  
Manual de instruções - Instrukcja obsługi - Návod k použití - Návod na použitie - Manual Instrucțiuni - Instruktionshandbok

## BEZPEČNOSTNÍ VÝSTRAHY

### VÝSTRAHA

Vysavač není hračka a je určen k obsluze osobami staršími 8 let.

Před použitím vysavače si každý musí pečlivě prostudovat návod.

1. Čištění a uživatelskou údržbu by neměly provádět děti bez dozoru.
2. Vysavač je určen k čištění bazénů a domácích lázní.
3. Při používání používejte originální baterie a nabíječku.
4. Nabíjejte výhradně vypnutý vysavač.
5. Vysavač ukládejte na čisté a suché místo. Nevystavujte slunci a blízkosti výbušnin.
6. Nespouštějte spotřebič, pokud je vytažen ven z vody.
7. Za provozu se nepřibližujte k hlavici vysavače, zejména držte v bezpečné vzdálenosti části těla, zvířata, vlasy a oděvy, sací síla hlavičky je vysoká.
8. Vysavač nedemontujte bez odborného dohledu nebo návodu výrobce nebo autorizovaného distributora.
9. Zamezte úniku mazacího oleje do vody.
10. V případě jakékoliv závady vysavač zastavte; pro výměnu za originální součásti/příslušenství kontaktujte autorizovaného distributora.
11. Pracovní podmínky vysavače:
  - 11.1 Maximální hloubka bazénu: 40 - 300cm.
  - 11.2 Teplota vody: 4°C ( 39.2°F )-35°C ( 95°F )

#### 1. Připojení USB

1. Pro nabíječku včetně USB spojení je povoleno pouze výstupní napětí 5 V.
2. Pro použití v interiéru. Nabíječku nepoužívejte ve venkovním prostředí a nevystavujte dešti, vlhkosti, kapalinám ani teplu.
3. Nabíječku uchovávejte mimo dosah dětí.
4. Nabíječku nepoužívejte, pokud zjistíte jakékoliv poškození.
5. S vysavačem ani nabíječkou nemanipulujte mokřima rukama a bosýma nohama, pokud se zařízení nabíjí.
6. Pokud nabíječku nepoužíváte, odpojte ji ze sítě.
7. Pokud je nabíjecí kabel USB poškozen, musí být vyměněn za nový nabíjecí kabel, aby nedošlo k nebezpečí.
8. Před nabíjením se ujistěte, že čistič, USB kabel a nabíječka jsou zcela suché.
9. Vysavač před prvním použitím nabíjejte 5 hodin. Běžně lze vysavač po úplném nabití provozovat asi 30 minut.

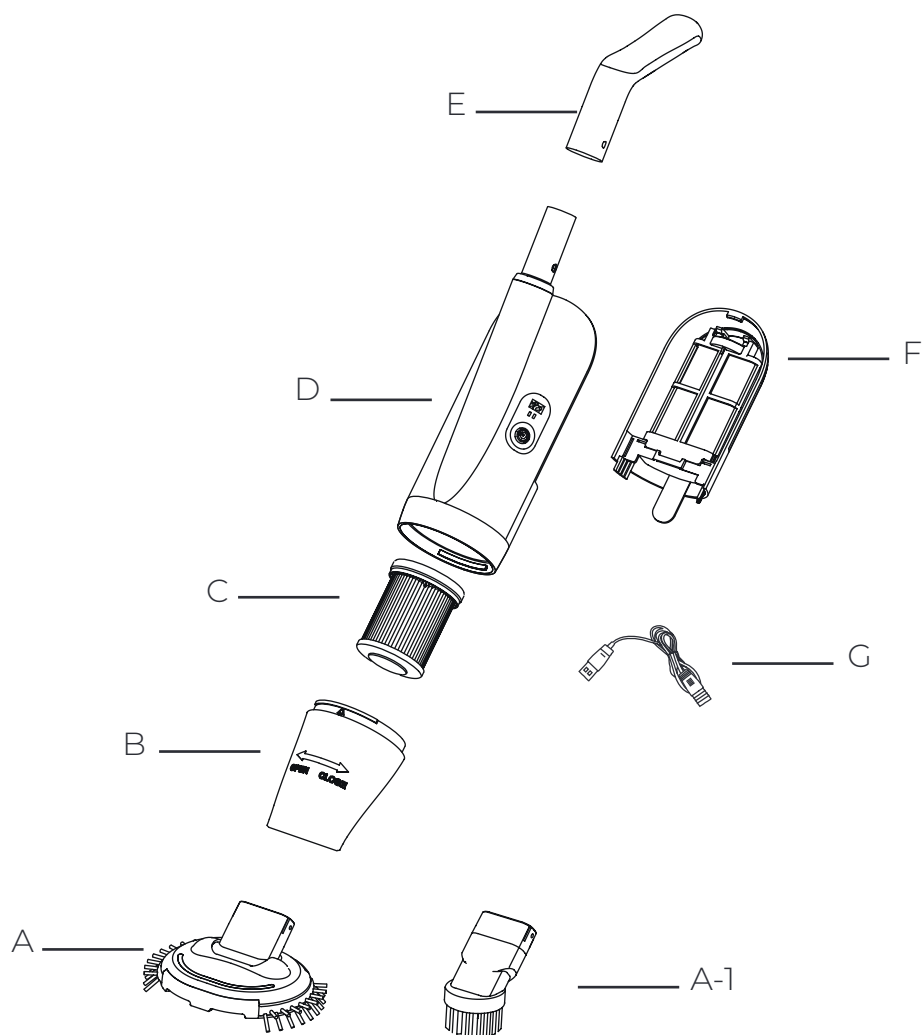
#### 2. Likvidace baterií

1. Baterie vysavače je lithiová a je třeba ji řádně zlikvidovat, další informace vám poskytnou místní úřady.
2. Lithiovou baterii se nikdy nepokoušejte otevřít.
3. Při odpojování lithiové baterie od vysavače si sundejte veškeré šperky jako prsteny, náramky, řetízky a hodinky.
4. Baterie způsobuje zkratové proudy, a pokud jsou vysoké, může způsobit závažné popáleniny.
5. Při vyjímání sady baterií používejte kompletní ochranu očí, rukavice a ochranný oděv.
6. V blízkosti vysavače nekuřte ani nepoužívejte plamen a jiskry, může vypouštět neznámé plyny.
7. V případě kontaktu kyseliny s kůží a oděvy kůži ihned omyjte velkým množstvím vody s mýdlem a oděv vyperte.
8. V případě vniknutí kyseliny do očí ihned vyplachujte oči studenou tekoucí vodou po dobu alespoň 15 minut. Ihned vyhledejte lékařskou pomoc.

**Výše uvedené výstrahy v žádném případě nejsou vyčerpávající a nemohou pokrýt všechna rizika závažného úrazu.** Majitel bazénu/domácích lázní musí vždy při provozu vysavače používat zdravý rozum a logický úsudek.

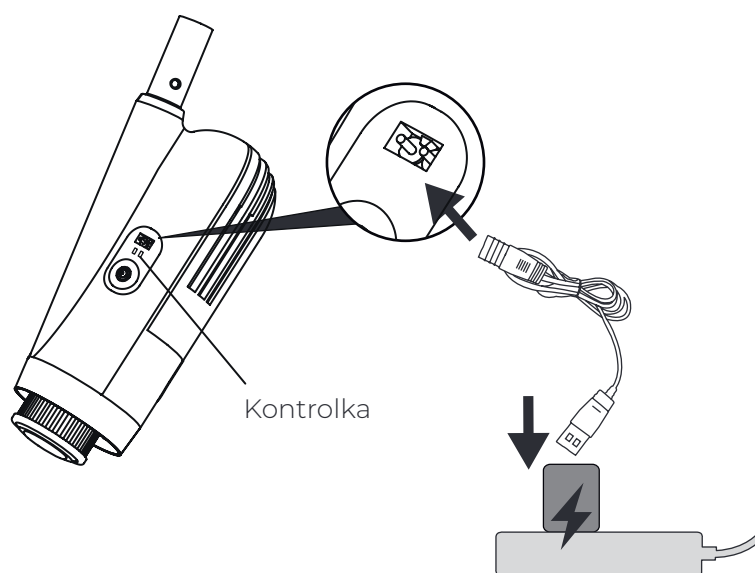
## Jak se používá

- A. Sací hlava
- A-1. Kulatý kartáč
- B. Přední filtr
- C. Papírový filtr
- D. Korpus motoru
- E. Držadlo pro přenášení
- F. Zadní filtr
- G. USB Nabíječka



## 1. Připojení nabíječky

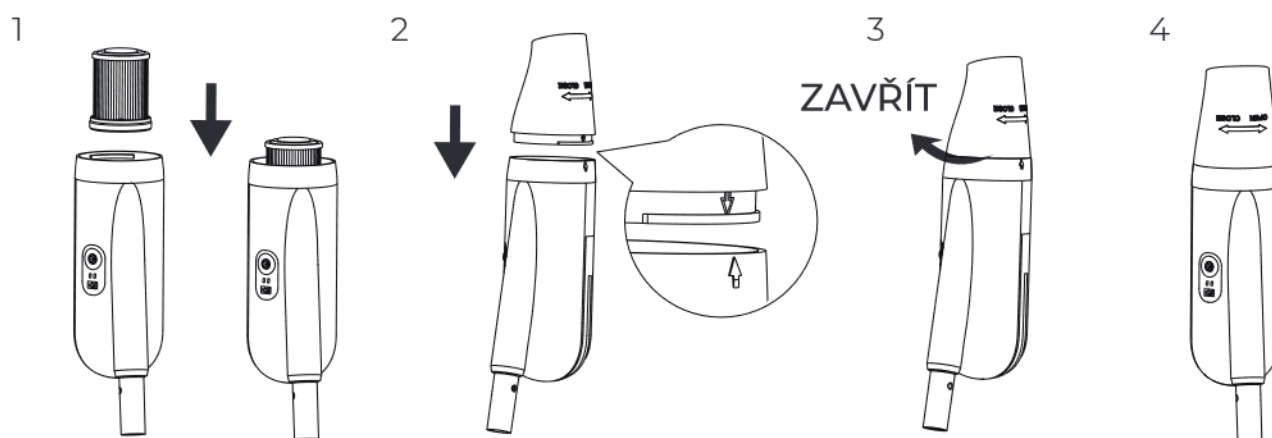
1. Připojte jeden konec nabíjecího kabelu do nabíječky USB a nabíječku do zdroje napájení.
2. Druhý konec nabíjecího kabelu zapojte do nabíjecího portu vysavače (jak je znázorněno na obrázku). V tuto chvíli se rozsvítí červený indikátor na spotřebiči, který indikuje normální nabíjení.
3. Asi po 5 hodinách se rozsvítí zelená kontrolka nabíječky a akumulátor bude úplně nabit.



## 2. Instalace

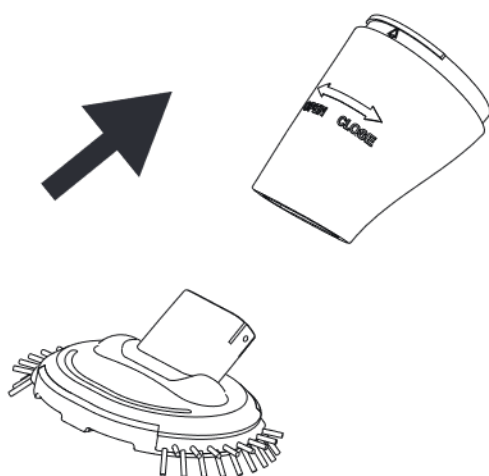
### 2.1 Sestavení filtru a korpusu

Sestavte části korpusu se směru šipky.



### 2.2 Sestavení sací hlavice

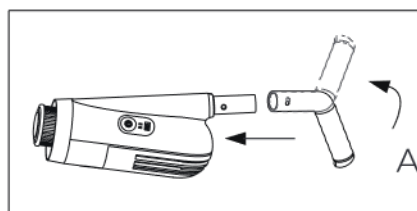
Vložte celou vysávací hlavu přímo do předního filtru.



### 2.3 Nasazení držadla

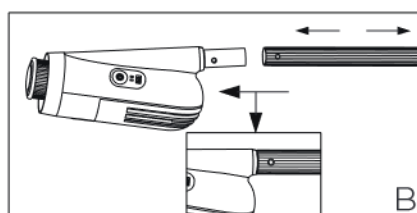
#### (1) Nasazení držadla

Toto držadlo se používá pro čištění stěn, schůdků, sedaček a rohů, jak ukazuje obrázek „A“.



#### (2) Sestavení výsuvné tyče (není součástí dodávky)

Vysavač lze nasadit na standardní výsuvnou tyč, jak ukazuje obrázek „B“.



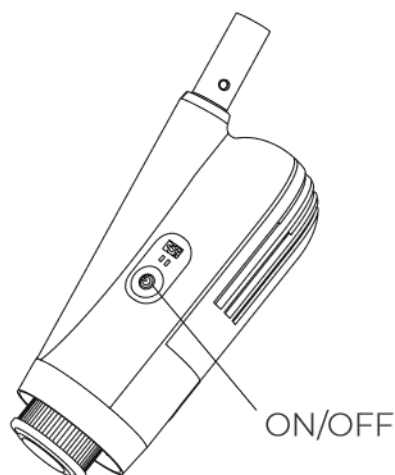
**Poznámka:** Vysavač lze připojit na držadlo (A) nebo standardní výsuvnou tyč (B). (teleskopická tyč (B) je volitelná a je nutné ji zakoupit samostatně).

## 3. Napájení ZAP/VYP

3.1 Stiskněte a podržte tlačítko spínače napájení vysavače po dobu 2–3 sekund pro spuštění spotřebiče.

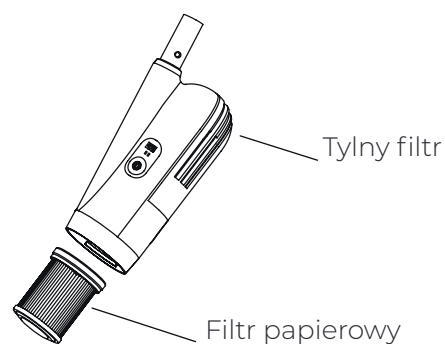
Jakmile je spotřebič v chodu, vložte jej do vody, abyste zabránili poruše olejového těsnění, když je v nečinnosti.

3.2 Pokud je tlačítko spínače stisknuto znovu, vysavač se vypne.



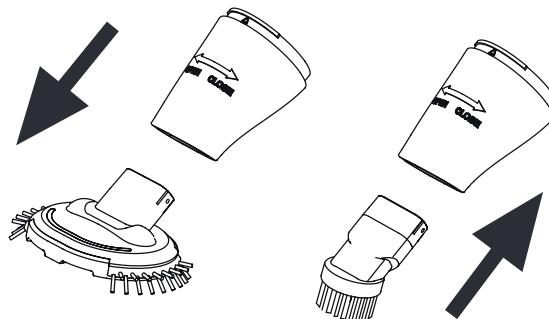
## 4. Kdy používat papírový filtr?

Balení obsahuje papírový filtr, který se používá na sběr prachu a nečistot; pro denní čištění listí, ovoce, kamínků atd.- není papírový filtr potřeba.



## 5. Jak se používá sací hlavice?

Vysavač se používá bez hlavice pro vysávání rohů vysokou rychlostí, podobně jako záhybů a schůdků bazénu.



## 6. Odstraňování smetí z nádoby

### 6.1 Čištění předního filtru a papírového filtru

(1) Pro odstranění krytu nádoby na smetí stiskněte tlačítka na obou stranách krytu. Tím sejmete kryt i s filtrem.

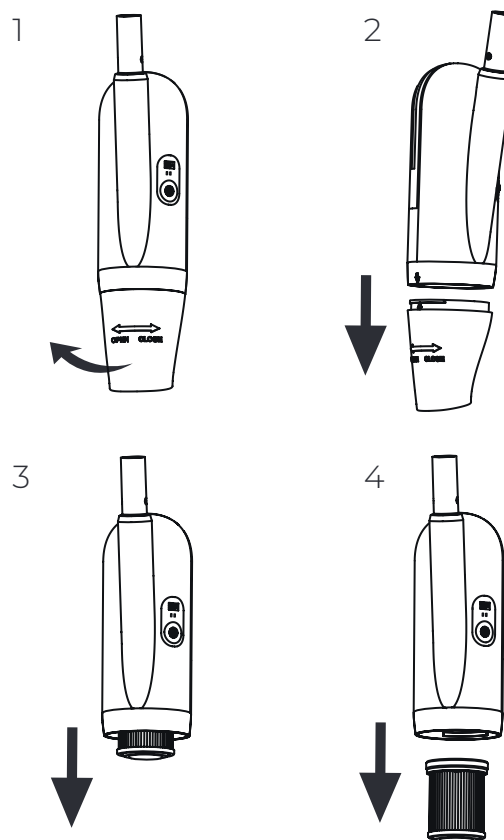
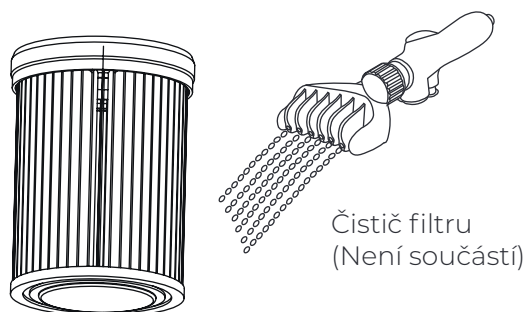
(2) Odstraňte nečistoty v předním filtru.

(3) Pro vyčištění filtračního papíru použijte čistič na papírový filtr nebo čističí stroj.

(Ty si musíte zakoupit zvlášť.)

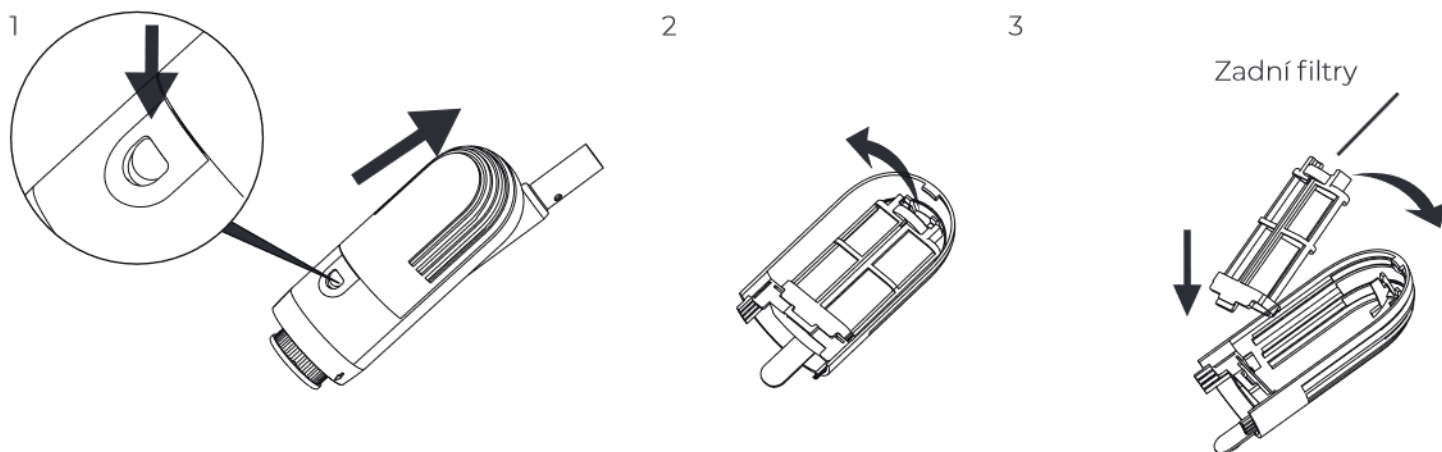
(4) Nejprve namontujte vyčištěnou filtrační vložku na těleso, poté namontujte přední filtr na těleso a dotáhněte přední filtr ve směru „zavření“.

Viz: 2.1 Sestavení filtru a korpusu)



## 6.2 Čištění zadního filtru

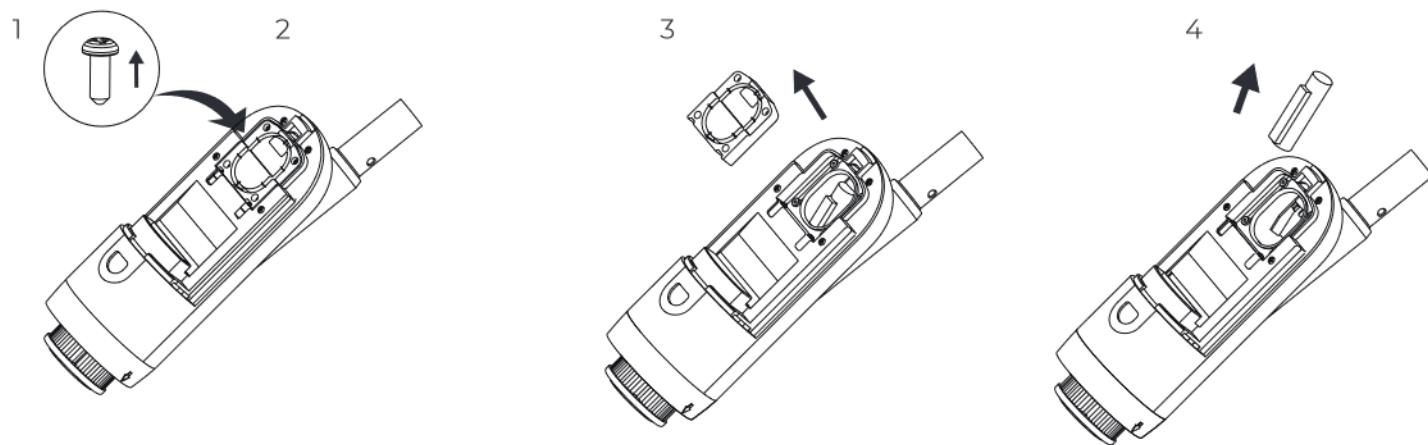
- (1) Stiskněte a podržte tlačítko na předním konci zadního filtru, abyste odstranili celý kryt filtru z těla.
- (2) Poté vyjměte vnitřní sítko filtru;
- (3) Vyčistěte vnitřní sítko filtru;
- (4) Po vyčištění znovu namontujte vnitřní sítko filtru, jak je znázorněno na obrázku, a poté namontujte kryt filtru na tělo.



## 6.3 Výměna baterie

Demontujte šrouby, vyjměte upevňovací desku akumulátoru, opatrně stiskněte napájecí kabel akumulátoru, akumulátor oddělte a vyměňte.

**Poznámka:** Před jakoukoliv výměnou akumulátoru se uživatel musí poradit s prodejcem.



## ÚDRŽBA A SKLADOVÁNÍ

1. Baterie se během skladování vybíjí. Dbejte, aby byl robot před uskladněním plně nabitý.
2. Když výrobek nepoužíváte, musíte baterii alespoň jednou za tři měsíce dobít.
  - Odpojte venkovní adaptér ze zásuvky a pak napájecí kabel z adaptéru a z robotu.
  - Odstraňte z robotu příslušenství. V případě potřeby robot a příslušenství opláchněte čistou vodou. Nepoužívejte čisticí přípravky.
  - Dbejte, aby byl robot před uskladněním vyprázdněný.
  - Robot a příslušenství otřete a osušte vlhkým hadříkem.
  - Skladujte na dobře větraném místě mimo dosah slunečních paprsků, tepla, zápalných zdrojů, chemikálií a dětí.
  - Teplota skladování by měla být 10°C– 25°C (50°F– 77 °F).Vyšší teploty mohou zkrátit životnost baterie.

## ODSTRAŇOVÁNÍ ZÁVAD

Pokud máte s vysavačem problémy, pro obnovení provozu použijte návod k odstraňování závad níže.

**Poznámka:** Před zahájením každé opravy odpojte napájení.

Problém	Možné příčiny	Řešení
Vysavač nevysává smetí	Baterie není dost nabitá	Dobijte ji prosím.
	Vrtule se zasekává	Vypněte vysavač a očistěte smetí z vrtule. V případě potřeby se obraťte pro další pokyny na svého prodejce. Výstraha! Před zahájením servisu zkontrolujte, zda je vysavač vypnutý.
	Poškození vrtule	Pro výměnu kontaktujte svého prodejce
	Filtr je plný	Vyčistěte smetí z membrány filtru.
	Příliš mnoho smetí ve filtru	Vyčistěte smetí z vložky filtru.
Smetí vypadává z předního otvoru	Poškození záklopký zpětného toku nečistot	Záklopku vyměňte. Pro náhradní díl kontaktujte svého prodejce.
	Nádoba na smetí je přeplněná	Očistěte membránu a vložku filtru
Z filtru vypadávají nečistoty	Poškozené pouzdro filtru	Vyměňte pouzdro filtru Pro náhradní díly kontaktujte svého prodejce.
Držadlo/výsuvnou tyč nelze správně připojit	Poškozená spona V	Vyměňte sponu. Pro náhradní díl kontaktujte svého prodejce.
Spotřebič nelze spustit po stisknutí spínače, i když je akumulátor plně nabitý	Poškozená baterie.	Pro výměnu baterie kontaktujte prodejce. Výstraha! Baterii sami nevyměňujte při zapnutém vysavači. Mohli byste si způsobit závažný nebo smrtelný úraz a zneplatnit záruku.
Spotřeba energie je příliš rychlá. Po uvedení výrobku do provozu je celková pracovní doba zjevně kratší než jmenovitá doba.		
Při nabíjení produktu se indikátor nerozsvítí. (zajistěte správné a úplné připojení nabíječky a vysavače)	Nabíjení je poškozené.	Pro výměnu kontaktujte prodejce. Výstraha! Použití nesprávného adaptéru povede k poškození vysavače / baterie a zneplatnění záruky.
Pokud doba nabíjení přesáhne 6–8 hodin, červená kontrolka svítí nepřetržitě a zelená kontrolka nesvítí.		

## ZÁRUČNÍ LIST

### OBECNÉ PODMÍNKY

- V souladu s těmito podmínkami zaručuje prodávající, že výrobek, pro nějž se vystavuje tato záruka (dále jen „Výrobek“), je v okamžiku dodávky v bezvadném stavu.
- Záruka se poskytuje na dobu dvou (2) let od data dodávky kupujícími.
- Pokud kupující oznámí prodávajícímu během záruční doby závadu výrobku, je prodávající povinen Výrobek opravit nebo vyměnit na své náklady, pokud by to nebylo nemožné nebo nepřiměřené.
- Pokud by nebylo možno Výrobek opravit nebo vyměnit, může kupující žádat přiměřenou slevu z ceny, nebo v případě závažné závady ukončit prodejní smlouvu.
- Vyměněné nebo opravené součásti v rámci záruky neprodlužují záruku na původní Výrobek, ale jsou předmětem samostatné záruky.
- Aby bylo možno uplatnit záruční reklamaci, musí kupující předložit doklad o datu nákupu a dodávky Výrobku.
- Pokud po šesti měsících od dodávky Výrobku kupující oznámí kupující vadu Výrobku, musí prokázat původ a existenci této závady.
- Tento záruční list nemá vliv na práva spotřebitele podle národních předpisů

### INDIVIDUÁLNÍ PODMÍNKY

- Tato záruka se týká výrobku, k němuž patří tato příručka.
- Tento záruční list lze uplatnit pouze v zemích Evropské unie.
- Aby byla tato záruka platná, musí kupující přísně dodržovat pokyny výrobce uvedené v dokumentaci k Výrobku, pokud se na daný model Výrobku vztahují.
- Pokud jsou pro výměnu, údržbu a čištění konkrétních součástí Výrobku předepsány intervaly, bude záruka platit jen případě jejich dodržování.

### OMEZENÍ ZÁRUKY

- Tato záruka se vztahuje pouze na prodej „spotřebiteli“ pro soukromé, nekomerční využívání.
- Do záruky nespadá běžné opotřebení Výrobku. V ohledem na spotřební materiály a součásti, jako jsou baterie, vestavěné světlo apod. platí ustanovení dokumentace Výrobku.
- Záruka se nevztahuje na závady způsobené; (I) nesprávným používáním Výrobku nebo manipulací s ním; (II) opravou, servisem nebo manipulací neoprávněnými osobami nebo (III) použitím neoriginálních dílů na opravu nebo servis. V případě závady způsobené nesprávnou instalací nebo spuštěním se záruka uplatní pouze tehdy, pokud je instalace a uvedení do provozu součástí prodejní smlouvy a provedl ho prodávající nebo osoba, za niž byl prodávající odpovědný.



## PŘEŠKRTNUTÁ NÁDOBA NA ODPADKY

- Pro snížení objemu elektrického a elektronického odpadu a snížení rizika představovaného součástmi elektrických a elektronických zařízení se doporučuje recyklace zařízení oprávněným systémem likvidace tohoto typu odpadu s ohledem na ochranu životního prostředí. Za tímto účelem má výrobce elektrických a elektronických zařízení zaveden systém správné ekologické likvidace svých výrobků po skončení jejich životnosti.
- 1.2 Jeho cílem je rovněž zlepšit ekologické zacházení se všemi součástmi a materiály použitými v elektrických a elektronických zařízeních ze strany výrobců, distributorů, uživatelů a společností pro zpracování odpadů z těchto zařízení.
- 1.3 Od 13. srpna 2005 existují dva způsoby likvidace těchto zařízení:
- 1.4 Pokud si zakoupíte nové zařízení se stejnou funkcí jako to, které likvidujete, můžete ho předat bezplatně distributorovi při koupi nového zařízení, nebo.
- 1.5 jej můžete odevzdat v příslušném sběrném středisku odpadů.
- 1.6 Náklady na likvidaci odpadu hradíme my.
- 1.7 Zařízení je označeno symbolem přeškrtnuté nádoby na odpad. Tento symbol znamená, že zařízení je předmětem třídění odpadu a nesmí se likvidovat společně s běžným domovním odpadem.
- 1.8 Naše výrobky jsou navrhovány a vyráběny v nejvyšší kvalitě, z ekologických materiálů a součástí, které lze recyklovat a používat opakovaně. Přesto některé součásti našich výrobků nejsou biologicky rozložitelné a nesmí být ponechány v životním prostředí. Pro správnou recyklaci tohoto výrobku odpojte prosím elektromotor od zbytku filtračního systému