

DE FR EN NL ES PT IT SE CZ SK SL HR RO PL RU



**GEBRAUCHSANWEISUNG / NOTICE D'UTILISATION / INSTRUCTION MANUAL / HANDLEIDING / MANUAL DE INSTRUCCIONES / MANUAL DE INSTRUÇÕES / MANUALE DI ISTRUZIONI / ANVÄNDARMANUAL / INSTRUKTÁŽNÍ PŘÍRUČKA / INSTRUKTÁŽNA PRÍRUČKA / NAVODILA ZA UPORABO / PRIRUČNIK ZA UPORABU / MANUAL DE INSTRUCCIUNI / INSTRUKCJA OBSŁUGI / РУКОВОДСТВО ПО ЭКСПЛУАТАЦИИ**

PFLEGE - WARTUNGS - SICHERHEITSHINWEISE - ENTRETIEN / MAINTENANCE / CONSEILS DE SÉCURITÉ - SERVICING / MAINTENANCE / SAFETY INSTRUCTIONS - VOORSCHRIFTEN BEDIJNING / ONDERHOUD / VEILIGHEID - SERVICIO / MANTENIMIENTO / INSTRUCCIONES DE SEGURIDAD - MANUTENÇÃO / CONSELHOS DE SEGURANÇA / CURA - ISTRUZIONI DI ASSISTENZA / MANUTENZIONE / SICUREZZA - SERVICE / UNDERHÅLL / SÄKERHETSINSTRUKTIONER - SERVIS / ÚDRŽBA / BEZPEČNOSTNÍ POKYNY - SERVIS / ÚDRŽBA / BEZPEČNOSTNÉ POKYNY - SERVISIRANJE / VZDRŽEVANJE / VARNOSTNA NAVODILA - SERVISIRANJE / ODRŽAVANJE / SIGURNOSNE UPUTE - INSTRUCȚIUNI DE SERVICE / ÎNTREȚINERE / SIGURANȚĂ - INSTRUKCJE SERWISOWANIA / KONSERWACJI / BEZPIECZEŃSTWA - РУКОВОДСТВО ПО УХОДУ / ТЕХНИЧЕСКОМУ ОБСЛУЖИВАНИЮ И ТЕХНИКЕ БЕЗОПАСНОСТИ



**CF 45 CL**

POOLROBOTER / ROBOT NETTOYEUR DE SOL DE PISCINE / ROBOTIC CLEANER  
/ ROBOT REINIGING ZWEMBADBODEM / ROBOT LIMPIAFONDOS DE PISCINAS /  
ASPIRADOR DE PAVIMENTO DE PISCINAS ROBÓTICO / PULITORE PER PISCINA /  
POOLROBOT / ROBOTICKÝ BAZÉNOVÝ VYSAVAČ / ROBOTICKÝ BAZÉNOVÝ VYSÁVAČ  
/ ROBOTSKI SESALEC ZA BAZEN / ROBOT ČISTAČ PODA BAZENA / ASPIRATOR ROBOT  
PENTRU PISCINĂ / ROBOT DO CZYSZCZENIA DNA BAsENU / РОБОТ-ОЧИСТИТЕЛЬ  
(ПЫЛЕСОС) ДЛЯ БАССЕЙНА

# OBSAH

BEZPEČNOSTNÍ POKYNY .....	114
POPIS .....	115
Úvod .....	115
Dodací list .....	115
Popis výrobku .....	115
Specifikace .....	116
NÁVOD K POUŽITÍ .....	117
Smontování před použitím .....	117
Provoz .....	118
Bzučák .....	120
ÚDRŽBA A SEŘIZOVÁNÍ .....	121
Čištění po použití .....	121
Nastavení režimu chodu .....	122
Stav vody v bazénu .....	123
ČASTO KLADENÉ DOTAZY (FAQ) .....	124
Řešení problémů .....	124
ZÁRUKA .....	125

## **PŘEČTĚTE SI PROSÍM POZORNĚ TUTO PŘÍRUČKU A USCHOVEJTE JI K BUDOUCÍMU NAHLÉDNUTÍ**

Návod k elektrickým vysavačům CF je sestaven tak, aby vám poskytl všechny informace, které potřebujete pro optimální instalaci, použití a údržbu. Je třeba, abyste se s tímto dokumentem seznámili a uschovali jej na bezpečném a známém místě, aby byl k dispozici i k budoucímu nahlédnutí.

# BEZPEČNOSTNÍ POKYNY

- Tento návod si pozorně přečtete a používejte vysavač podle pokynů v něm uvedených. Naše společnost nenes odpovědnost za žádné škody na zdraví ani na majetku způsobené nesprávným používáním přístroje.
- Používejte pouze příslušenství doporučené, nebo prodávané výrobcem.
- Tento model je určen pouze pro bazény s rovnou podlahou.
- Nedovolte dětem, aby na něm jezdily nebo si s ním hrály jako s hračkou.
- Používejte pouze originální a schválený nabíjecí adaptér.
- Kabel adaptéru smí opravovat nebo vyměňovat pouze kvalifikovaný elektrikář.
- Nezapínejte vysavač, když je mimo vodu.
- Nabíjecí adaptér musí být při nabíjení připojen k uzemněné zásuvce chráněné proti svodovému proudu.
- Nepoužívejte vysavač, když jsou v bazénu lidé.
- Po použití vždy vyčistěte a umyjte filtrační prvek.
- Při údržbě, čištění a v době, kdy jej nepoužíváte, vysavač vypněte.
- Vysavač je třeba skladovat na chladném a větraném místě, mimo dosah přímého slunečního záření.
- Při nabíjení je třeba vysavač umístit na chladné místo a ničím ho nezakrývat, aby nedošlo k poškození vnitřních elektrických součástí přehřátím.
- Utěšněnou hnací jednotku vysavače smí demontovat pouze certifikovaný odborník.
- Nespouštějte vysavač, pokud je aktivována bazénová filtrace.
- Olejová těsnění motoru obsahují mazivo, které může v případě úniku způsobit znečištění vody.
- Vzhledem k omezené kapacitě baterie je vysavač vhodný pouze pro bazény do velikosti 50 m<sup>2</sup>, jinak bude ovlivněn čistící účinek.
- Je-li vysavač delší dobu uskladněn, musí se každých tři měsíců nabít, aby byla zajištěna životnost baterie. Používejte pouze originální a schválený nabíjecí adaptér. Pokud se vysavač delší dobu nenabíjí, bude napětí baterie v důsledku jejího samovybití nižší než ochranné napětí proti přebíjení, což může způsobit nevratné poškození.
- Nepoužívejte ani neskladujte vysavač v blízkosti žádného zdroje tepla.
- Nepropichujte plášť vysavače hřebíky nebo jinými ostrými předměty.
- Netlučte do vysavače kladivem, nevystavujte ho nárazům ani s ním neházejte
- Před zahájením nabíjení se ujistěte, že je nabíjecí zásuvka suchá.

# POPIS

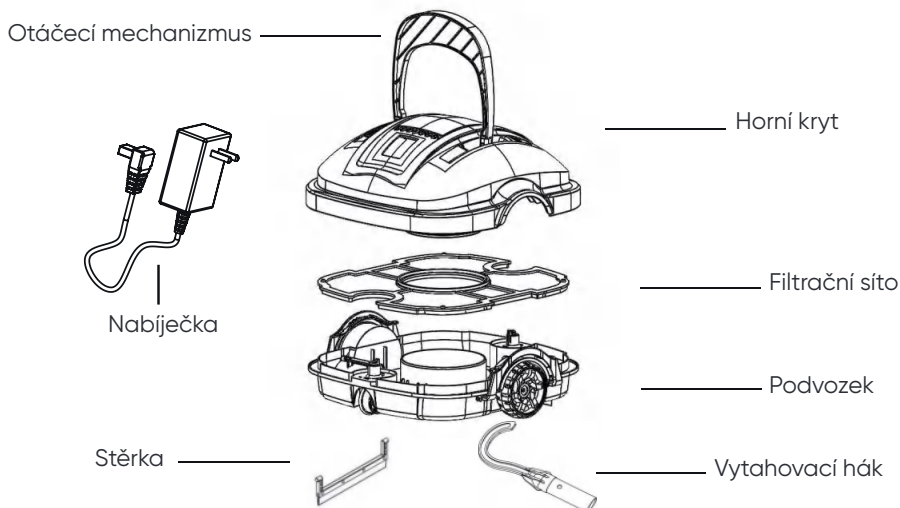
## ÚVOD

Robotický bazénový vysavač CF 45 CL, šetrný k životnímu prostředí, je novým typem akumulátorového automatického čističe dna určeného k filtrování bazénové vody a odstraňování částic, aniž by bylo třeba vodu v bazénu měnit.

## DODACÍ LIST

Položka	Název položky	Množství (ks)	Poznámka
1	Vysavač	1	V kartonu
2	Nabíječka	1	V kartonu
3	Otáčecí mechanismus	1	V kartonu
4	Vytahovací hák	1	V kartonu
5	Šroub	2	V plastovém sáčku
6	Stěrka	2	V plastovém sáčku
7	Uživatelská příručka	1	V plastovém sáčku
8	Stručný průvodce	1	V kartonu

## POPIS VÝROBKU



# POPIS

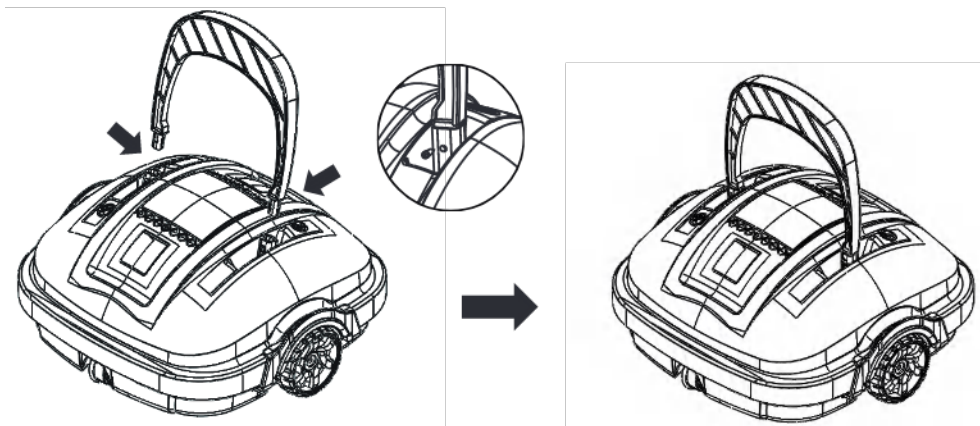
## SPECIFIKACE

<b>Název produktu</b>	Robotický bazénový vysavač
<b>Model</b>	CF 45 CL
<b>Pracovní napětí</b>	11,1 V
<b>Příkon</b>	cca 30 W
<b>Pracovní cyklus</b>	max. 50 min.
<b>Vstupní napětí adaptéru 1</b>	100-240 VAC
<b>Vstupní frekvence adaptéru</b>	47-63 Hz
<b>Vstupní napětí adaptéru</b>	12,6 VDC
<b>Vstupní proud adaptéru</b>	1 A
<b>Kapacita baterie</b>	12 V / 2600 mAh
<b>Doba nabíjení</b>	3-4 hod.
<b>Čistící plocha</b>	max. 50 m <sup>2</sup> / 525 ft <sup>2</sup>
<b>Kapacita filtru</b>	cca. 120 l/min (32 gal/min)
<b>Hustota filtru</b>	180 µm
<b>Rychlost pohybu</b>	cca. 16 m/min (52,5 ft/min)
<b>Hloubka vody</b>	max. 2,5 m / 8,2 ft
<b>Třída voděodolnosti</b>	IPX8
<b>Teplota vody v bazénu</b>	10-35 °C / 50-95 °F
<b>Okolní teplota při nabíjení</b>	5-35 °C / 41-95 °F
<b>Skladovací teplota</b>	5-35 °C / 41-95 °F
<b>Hmotnost výrobku</b>	3,6 kg / 7,9 lb
<b>Rozměry výrobku</b>	340 (D) * 350 (Š) * 330 (V) mm / 13,4 (D) * 13,8 (Š) * 13,0 (V) palců

# NÁVOD K POUŽITÍ

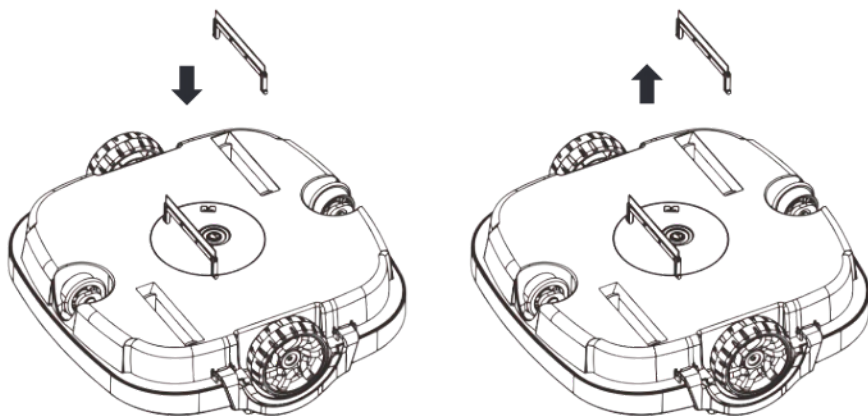
## SMONTOVÁNÍ PŘED POUŽITÍM

- Připevněte otáčecí mechanismus a upevněte jej dodanými šrouby.



Poznámka: Šrouby umístěte naproti sobě.

- Nainstalujte stěrky, abyste zvýšili sací účinek, pokud je dno bazény plné nečistot nebo částic. Nedoporučuje se instalovat stěrky, pokud je dno bazény nerovné nebo plné důlků, aby vysavač neuvízl na drsné podlaze.



# NÁVOD K POUŽITÍ

- Připevněte vytahovací hák na standardní bazénovou tyč (není součástí dodávky).



## PROVOZ

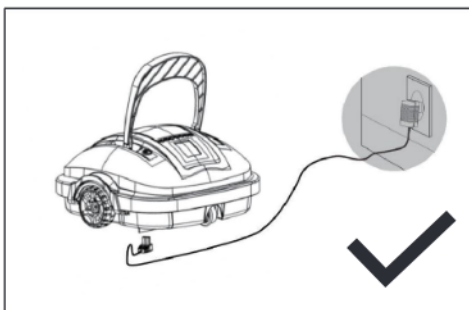
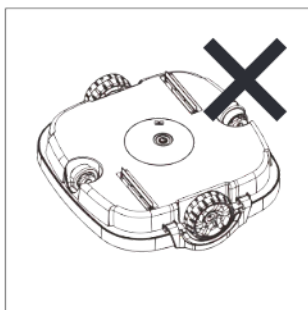
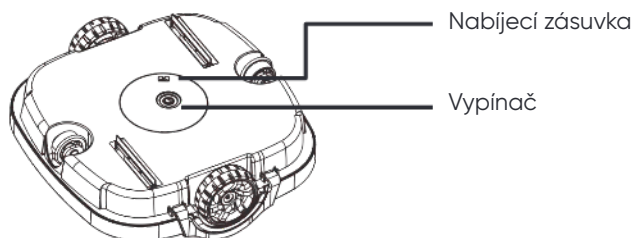
### • Nabijte baterii

Před každým použitím vysavač plně nabijte. Připojte nabíjecí konektor k nabíjecí zásuvce na spodní straně vysavače. Umístěte vysavač do svislé polohy a poté zapojte nabíječku do elektrické zásuvky hlavního přívodu energie. Při nabíjení se kontrolka na nabíječce rozsvítí červeně. Po úplném nabití by měla svítit zeleně.

**POZNÁMKA:** Robotický vysavač se musí nabíjet ve vnitřních prostorách.

**POZNÁMKA:** Při nabíjení je přísně zakázáno převracet vysavač dnem vzhůru, aby nedošlo k poškození otáčecího mechanismu.

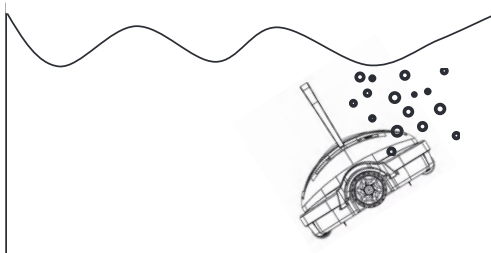
**POZNÁMKA:** Před nabíjením vyčistěte a vysušte nabíjecí zásuvku.



# NÁVOD K POUŽITÍ

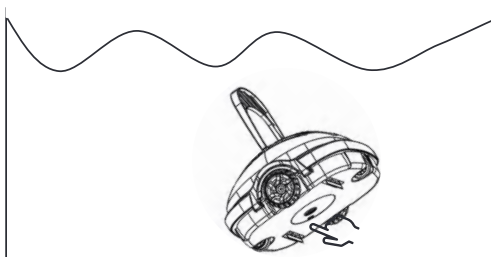
## • Vypusťte vzduch

Uchopte robotický vysavač oběma rukama a ponořte jej do bazénu. Otáčejte vysavačem, dokud z něj nevyjde vzduchová bublina.



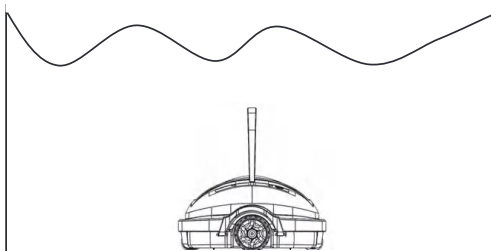
## • Zapněte vysavač

Udržujte celý robotický vysavač pod vodou a zapněte ho stisknutím vypínače umístěného v jeho spodní části. Voda začne z trysky vytékat po 5 sekundách.



## • Spusťte vysavač

Udržujte robotický vysavač ve svislé poloze a pomalu jej spouštějte. Měl by pomalu klesnout na dno bazénu. V případě, že je vysavač obrácen dnem vzhůru, otočte jej pomocí plovoucí rukojeti.





# NÁVOD K POUŽITÍ

## • Zahajte vysávání

Robotický vysavač se bude pohybovat po dně bazénu a automaticky vysávat nečistoty po dobu max. 50 minut. Když se dotkne zdi, automaticky se otočí. Vysavač se automaticky přesune ke stěně bazénu a zastaví se, když se mu vybijí baterie.

## • Vyměte vysavač

Chcete-li robot vyjmout, uchopte ho za otáčecí mechanismus a vytáhněte ho ven z bazénu. Vypněte robot. V případě potřeby použijte vytahovací hák.

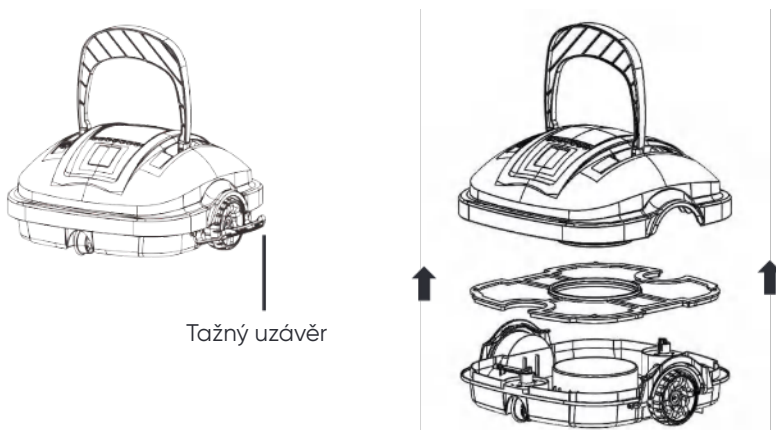
## BZUČÁK POZNÁMKA

Stav	Popis
Zapnutý	Pípání před úplným ponořením do vody; po úplném ponoření do vody pípání ustane
Vypnutý	Žádný zvuk

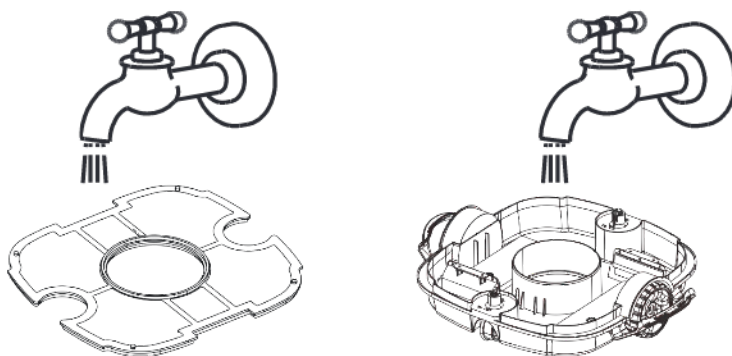
# ÚDRŽBA A SEŘIZOVÁNÍ

## ČIŠTĚNÍ PO POUŽITÍ

- Otevřete všechny tažné uzávěry, sejměte horní kryt a vyjměte filtrační síto.



- Opláchněte všechny nečistoty a zbytky tekoucí vodou.

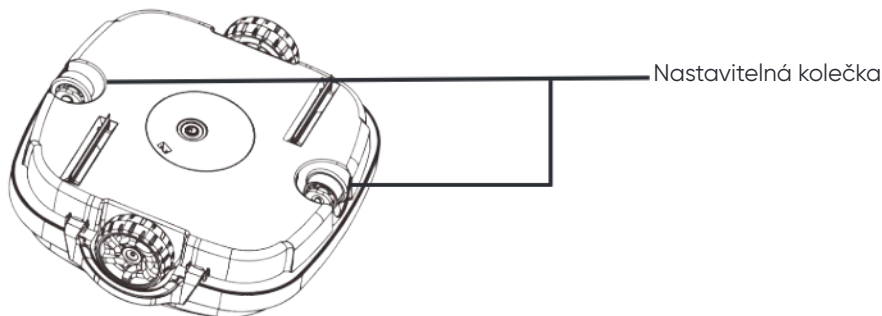


- Otřete robotický vysavač čistým hadříkem a nechte jej uschnout na vzduchu.

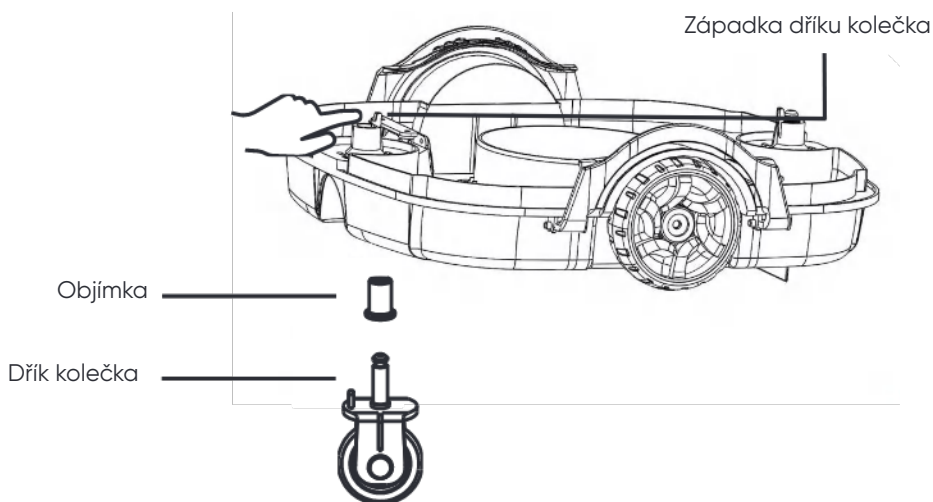
# ÚDRŽBA A SEŘIZOVÁNÍ

## NASTAVENÍ REŽIMU CHODU

- Tento robotický vysavač je dodáván se 2 nastavitelnými kolečky. Úpravou kombinace těchto 2 nastavitelných koleček se změní režim chodu vysavače.



- Chcete-li kolečko nastavit, otevřete tažné uzávěry a sejměte horní kryt. Najděte 2 nastavitelná kolečka. Odpojte kolečko zatlačením na západku dřívku kolečka. Vyberte správnou kombinaci a zasuňte kolečko tak, aby zaklapla západka.



# ÚDRŽBA A SEŘIZOVÁNÍ

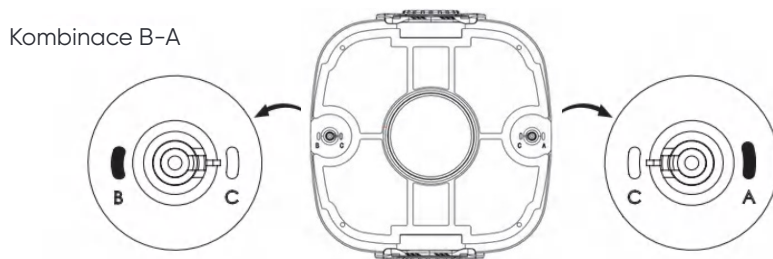
• Kombinace:

A – C : Pro většinu typů bazénů (tovární nastavení)

B – C : Menší úhel odrazu než A – C

C – C : Minimální manévrování (pro obdélníkový nebo delší bazén)

A – B : Pro kulaté bazény



## STAV VODY V BAZÉNU

Poznámka: Stav vody v bazénu musí být v rámci následujících parametrů:

- Ph: 7,0-7,4
- Teplota: 10-35 °C (50-95 °F)
- Sůl: Max. 5 000 ppm (části na milion)  
Maximální dovolená koncentrace soli je 5 gramů soli na 1 kilogram vody
- Chlor: Max. 2 ppm (části na milion)

## ČASTO KLADENÉ DOTAZY (FAQ)

### ŘEŠENÍ PROBLÉMŮ

Problém	Kontext	Možný důvod	Řešení
Bzučák nepípá nebo rotor nefunguje, když je vysavač mimo vodu.	-	Nízká úroveň nabití baterie.	Dobijte baterii.
	-	Vnitřní porucha	Obratťe se na zákaznický servis
Bzučák stále pípá, nebo rotor nefunguje, když je vysavač ve vodě.	-	Vnitřní porucha	Obratťe se na zákaznický servis
Vysavač při nárazu na stěnu bazénu nemění směr.	Otáčecí mechanismus se při přiblížení ke stěně bazénu nepřeklopí dopředu.	Otáčecí mechanismus je zaseknutý a neotáčí se volně.	Nečistoty kolem závěsu otáčecího mechanismu odstraňte hadicí. Ujistěte se, že se otáčecí mechanismus volně otáčí.
Když je zapojena nabíječka, kontrolka LED se nerozsvítí.	-	Vadná nabíječka	Obratťe se na zákaznický servis a požádejte o výměnu nabíječky.
Vysavač nevysává celé dno bazénu.	Vysavač neustále poskakuje stejným směrem, některé části bazénu však vždy mine.	Nesprávné nastavení režimu chodu Nepřavidelný tvar bazénu	Vyzkoušejte různé režimy chodu. Viz kapitola „Nastavení režimu chodu“ v příručce.
	Bazénový filtrační systém je zapnutý.	Proud vody uvnitř bazénu ovlivňuje chod vysavače.	Při používání tohoto vysavače vypněte filtrační čerpadlo bazénu.

# ZÁRUKA

- Na tento výrobek (pouze na sadu pro řízení a sadu řídicí jednotky) se vztahuje záruka v délce 24 měsíců od data nákupu. Na spotřební díly, mezi které patří miska filtru/kartáč/kola/trysky, se záruka nevztahuje.
- V případě, že byl výrobek změněn, nesprávně používán nebo byl opraven neoprávněným personálem, dojde k pozbytí platnosti záruky.
- Záruka se vztahuje pouze na výrobní vady a nevztahuje se na škody vzniklé nesprávným zacházením s výrobkem ze strany jeho majitele.
- V případě reklamace, nebo opravy v záruční době je nutné předložit objednáací číslo nebo účtenku.

CF Group CZ & SK s.r.o.

Jesenická 372, 252 44 Psáry - Dolní Jirčany

Czech Republic

info@cf-group.cz

www.cf-group.cz



## Ekologické programy, evropská směrnice OEEZ



Respektujte prosím nařízení Evropské unie a pomáhejte chránit životní prostředí.

Nefunkční elektrické zařízení vraťte do sběrného střediska určeného vaší obcí, které řádně recykluje odpadní elektrická a elektronická zařízení. Nevhazujte do popelnice s netříděným odpadem.

U dílů obsahujících vyjímatelné baterie před likvidací produktu baterie vyjměte.