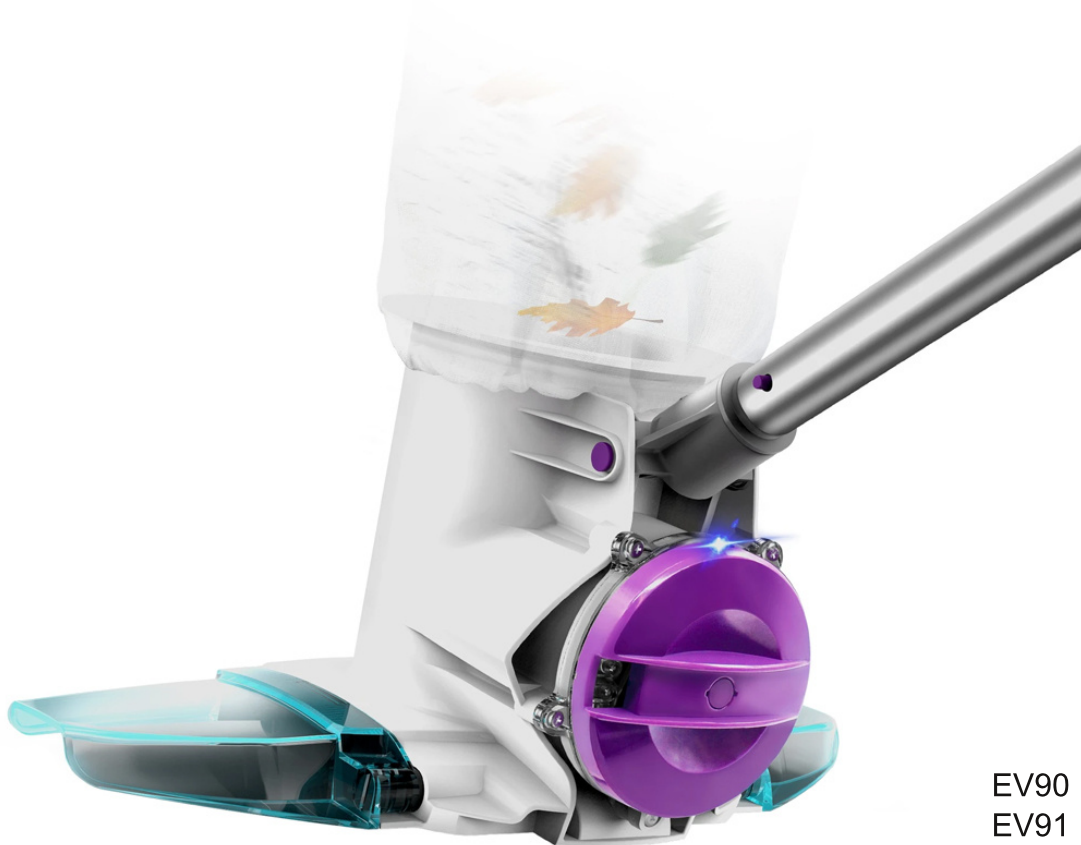


Kokido akumulátorový vysavač

TELSA 90

TELSA 91

TELSA 95



EV90
EV91
EV95

BEZPEČNOSTNÍ VAROVÁNÍ A POKYNY

Přečtěte si a dodržujte všechny pokyny v tomto návodu na zařízení. Nerespektování může vést k těžkým nebo smrtelným úrazům.

VAROVÁNÍ!

Tento výrobek není hračka. Je nutno zabránit dětem v přístupu k tomuto bazénovému vysavači a jeho příslušenství.

Tento bazénový vysavač nesmějí používat děti.

Tento bazénový vysavač smí být používán osobami se sníženými fyzickými, smyslovými nebo duševními schopnostmi nebo nedostatečnými zkušenostmi a znalostmi, pokud jsou pod dohledem osob, odpovědných za jejich bezpečnost nebo pokud od nich obdržely pokyny, týkající se bezpečného používání výrobku a rozumějí s ním spojeným rizikům.

Děti si s výrobkem nesmějí hrát.

Zajistěte, aby před uvedením do provozu byl bazénový vysavač zcela ponořený do vody. Provoz bazénového vysavače, který není správně ponořený ve vodě, může vést k poškození zařízení a následnému zániku záruky.

Maximální provozní hloubka ve vodě je 3 metry.

Provozní teplota vody: 5°C - 35°C

odnímatelná napájecí jednotka (externí adaptér).

Vysavač by měl být nabíjen pouze externím adaptérem a nabíjecím kabelem dodaným s tímto výrobkem.

Pro účely dobíjení baterie používejte pouze odpojitelnou napájecí jednotku (číslo modelu externího adaptéru: DSS12D-1351000-B / DSS12D-1351000-C / DSS12D-1351000-D / LX135100U), které byly dodány s tímto vysavačem k nabíjení baterie.

Připojte externí adaptér ke zdroji proudu přes jistič zbytkových proudů (RCD)/proudový chránič (GFCI). V případě pochybností se obraťte na kvalifikovaného profesionálního elektrikáře.

Tento bazénový vysavač nepoužívejte, pokud zjistíte jakékoli poškození.

Poškozené díly co nejdříve vyměňte. Používejte jen díly, certifikované distributorem nebo výrobcem.

Vypněte napájení, odpojte externí adaptér od zdroje proudu a potom odpojte externí adaptér od nabíjecího kabelu.

Odpojte vysavač od elektrické sítě a před prováděním pravidelné údržby se ujistěte, že je VYPNUTÝ - čištění filtračního sáčku, atd.

Instalovaný akumulátor je nabíjecí Li-ion. Akumulátor se nikdy nepokoušejte vyměnit.

NEZACHÁZEJTE s bazénovým vysavačem, externím adaptérem a nabíjecím kabelem při nabíjení s mokřýma rukama a bez bot.

S tímto bazénovým vysavačem nesmíte pracovat, pokud ve vodě jsou osoby nebo zvířata.

NEPOUŽÍVEJTE tento bazénový vysavač bez nasazeného neporušeného filtračního sáčku, neboť by to vedlo k zániku záruky.

Nebezpečí zachycení přisátím: tento bazénový vysavač vytváří sání. Nedovolte, aby se vlasy, tělo, nebo jakékoli volné části vašeho oblečení dostaly do kontaktu se sacím otvorem bazénového vysavače za provozu.

Nikdy nevsouvejte části těla, oblečení nebo jiné předměty do otvorů a pohyblivých částí bazénového vysavače. Tento bazénový vysavač **NEPOUŽÍVEJTE** ke sběru žádných toxických látek, hořlavých nebo zápalných kapalin, jako je benzín nebo za přítomnosti výbušných nebo hořlavých výparů.

Za žádných okolností byste se neměli pokoušet bazénový vysavač sami rozebírat a měnit rotor, motor a akumulátor.

Nikdy se nedotýkejte rotoru prsty ani žádnými jinými předměty.

Vestavěnou baterii musí před sešrotováním odstranit odborný technik.

Tento vysavač obsahuje baterii, kterou mohou vyjmout pouze kvalifikovaní pracovníci.

Pro a po vyjmutí baterie musí být vysavač odpojen od elektrické sítě.

Podrobnosti o recyklaci / likvidaci baterií naleznete v části „LIKVIDACE BATERIE“ v této příručce a další informace získáte u místních úřadů.

Baterie musí být bezpečně zlikvidována v souladu s místními nařízeními a předpisy.

Externí adaptér a nabíjecí zástrčka:

Nikdy nepoužívejte externí adaptér na nabíjecí zástrčku k jiným účelům, než je nabíjení akumulátoru bazénového vysavače, dodávaného ve stejném obalu.

Externí adaptér a nabíjecí zástrčka se nesmí používat venku ani vystavovat dešti, vlhkosti, žádným kapalinám nebo horku.

Externí adaptér a nabíjecí zástrčku ukládejte mimo dosah dětí.

Externí adaptér a nabíjecí zástrčku nikdy nepoužívejte, pokud zjistíte jakékoli poškození.

NEZACHÁZEJTE s externím adaptérem a nabíjecí zástrčkou s mokřýma rukama.

Pokud externí adaptér a nabíjecí zástrčku nepoužíváte, ponechte je odpojené od napájení.

Pokud je napájecí kabel externího adaptéru nebo nabíjecí zástrčka poškozeny, musí být externí adaptér nebo nabíjecí zástrčka vyměněny, aby se předešlo jakémukoli nebezpečí.

Před nabíjením se ujistěte, že je vysavač úplně suchý.

UPOZORNĚNÍ!

Tento bazénový vysavač je navržený jen pro používání pod vodou, není to univerzální vysavač. NEPOKOUŠEJTE se ho používat k čištění čehokoli jiného, než svého bazénu.

Používejte jen originální příslušenství, dodané s tímto výrobkem.

NEPOUŽÍVEJTE tento bazénový vysavač ihned po zchlórování bazénu. Doporučuje se nechat vodu v bazénu cirkulovat minimálně 24-48 hodin.

Pokud plánujete použití vysavače v bazénu se slanou vodou, ujistěte se před použitím vysavače, že je rozpuštěna veškerá sůl.

Pokud vysavač používáte v bazénu se slanou vodou, tak je nutné po vyčištění bazénu, vysavač vyčistit a důkladně opláchnout sladkou vodou, aby nedocházelo k degradaci materiálu vysavače.

NEPOUŽÍVEJTE tento vysavač s jiným vysavačem současně.

Před použitím vysavače odstraňte z bazénu tvrdé a ostré předměty, aby nedošlo k poškození vysavače a jeho filtračního sáčku.

Pro zabránění poškození externího adaptéru a nabíjecího kabelu nepřenášejte bazénový vysavač za kabel ani netahejte za kabel pro vytažení ze zásuvky.

Vysavač nabíjejte v interiéru na čistém a suchém místě s dobrým větráním a bez slunečního záření.

NENECHÁVEJTE vysavač nabíjet déle než 10 hodin.

Pokud vysavač nebudete delší dobu používat, odpojte jej od nabíjecího kabelu a pomocí vlhkého hadříku vyčistěte a osušte vysavač a jeho příslušenství. Před uložením vysavače nabijte na přibližně 30% až 50% kapacity baterie.

Skladujte jej v dobře větraném místě mimo dosah slunečního záření, tepla, zdrojů vznícení, chemikálií pro bazén a dětí. Dobijte vysavač každé tři měsíce, pokud se nevyužívá.

Veškeré činnosti týkající se demontáže hlavní jednotky (tj. likvidace baterie) smí provádět pouze autorizovaný technik.

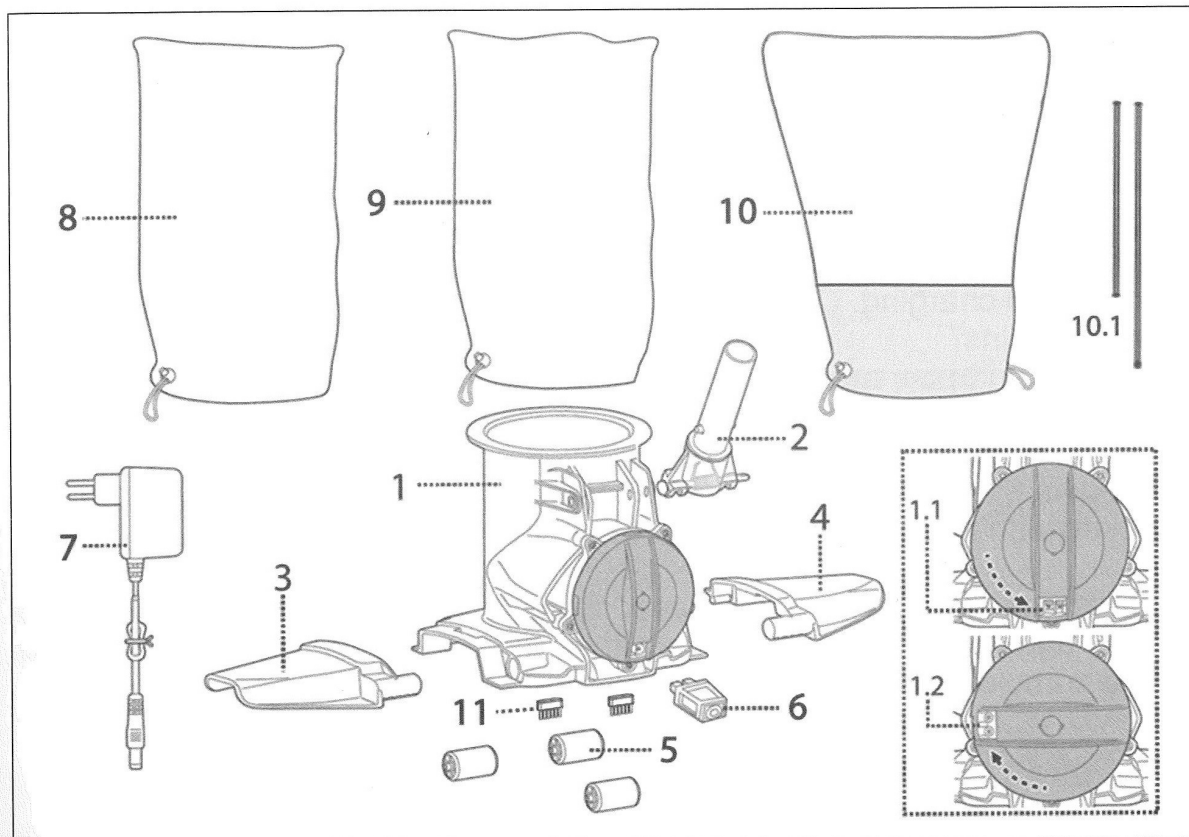
Výše uvedené výstrahy a upozornění nezahrnují všechny možné zdroje rizik anebo vážných úrazů.

Majitelé bazénů by měli při používání produktu vždy dbát zvýšené opatrnosti a zdravého rozumu.

VYSAVAČ JE URČEN K VYSÁVÁNÍ PRIVÁTNÍCH BAZÉNŮ!

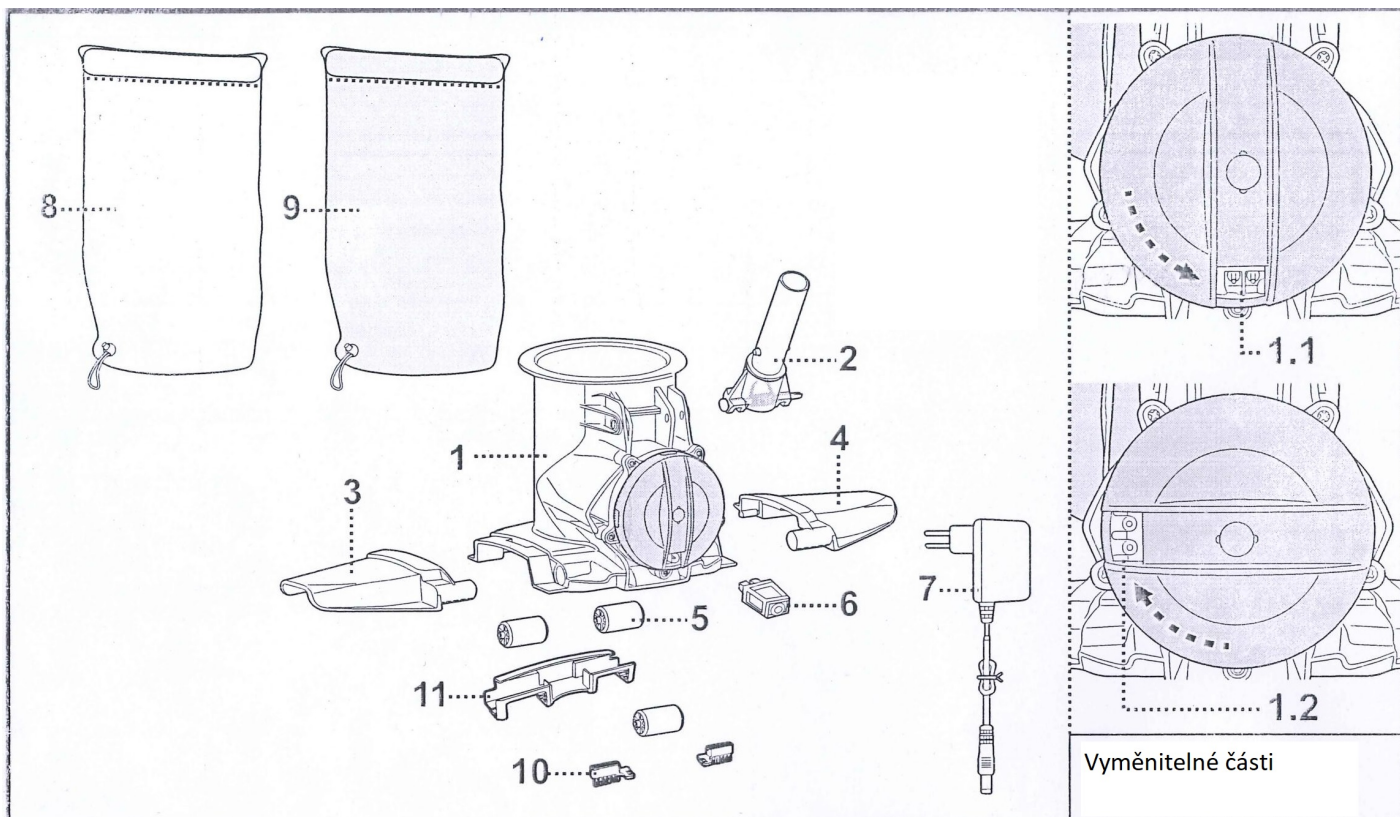
VYSAVAČ NENÍ URČEN K VYSÁVÁNÍ KOMERČNÍCH BAZÉNŮ!

Soupis dílů modelů EV91 a EV95



		Vyměnitelné části			Vyměnitelné části
1.	Tělo vysavače	Model EV90: - EV90ASM04	6.	Nabíjecí zástrčka	EV90-09
		Model EV91: - EV91ASM04	7.	Externí adaptér	EV90-08-002 (EU)
		Model EV95: - EV95ASM04			
1.1.	Nabíjecí port	-----	8.	Standardní filtrační sáček 250µm x1	EV90-06-001
1.2.	Vodní senzory	-----	9.	Jemný filtrační sáček 125µm	EV90-06-002
2.	Držák teleskopické tyče	EV90ASM01	10.	Filtrační sáček na jemný kal	EV95-06-001
			10.1.	Tyče pro filtrační sáček na jemný kal	(součástí balení pouze u modelu EV95)
3.	Levé rozšíření vysavače	EV90ASM02	11.	Kartáček x2	EV90-10 (součástí balení pouze u modelů EV91 a EV95)
4.	Pravé rozšíření vysavače				
5.	Kolečka x3				

Soupis dílů modelu EV90



Vyměnitelné části

1.	Tělo vysavače	EV90ASM04/22
1.1	Nabíjecí port	-----
1.2	Vodní senzory	-----
2.	Držák teleskopické tyče	EV90ASM01
3.	Levý boční nástavec	EV90ASM02
4.	Pravý boční nástavec	EV90ASM02
5.	Kolečko $\times 3$	EV90ASM03
6.	Nabíjecí zástrčka	EV90-09
7.	Externí adaptér	EV90-08-002
8.	Standardní filtrační sáček 250 μm $\times 1$	EV90-06-001/22
9.	Jemný filtrační sáček 125 μm $\times 1$	EV90-06-002/22
10.	Kartáčky (pravý a levý)	EV90-11
11.	Držák kolečka	EV90-01-001

ZAČÍNÁME

Nabíjení baterie

DŮLEŽITÁ POZNÁMKA: Bazénový vysavač před prvním použitím plně nabijte (přibližně 6 hodin).

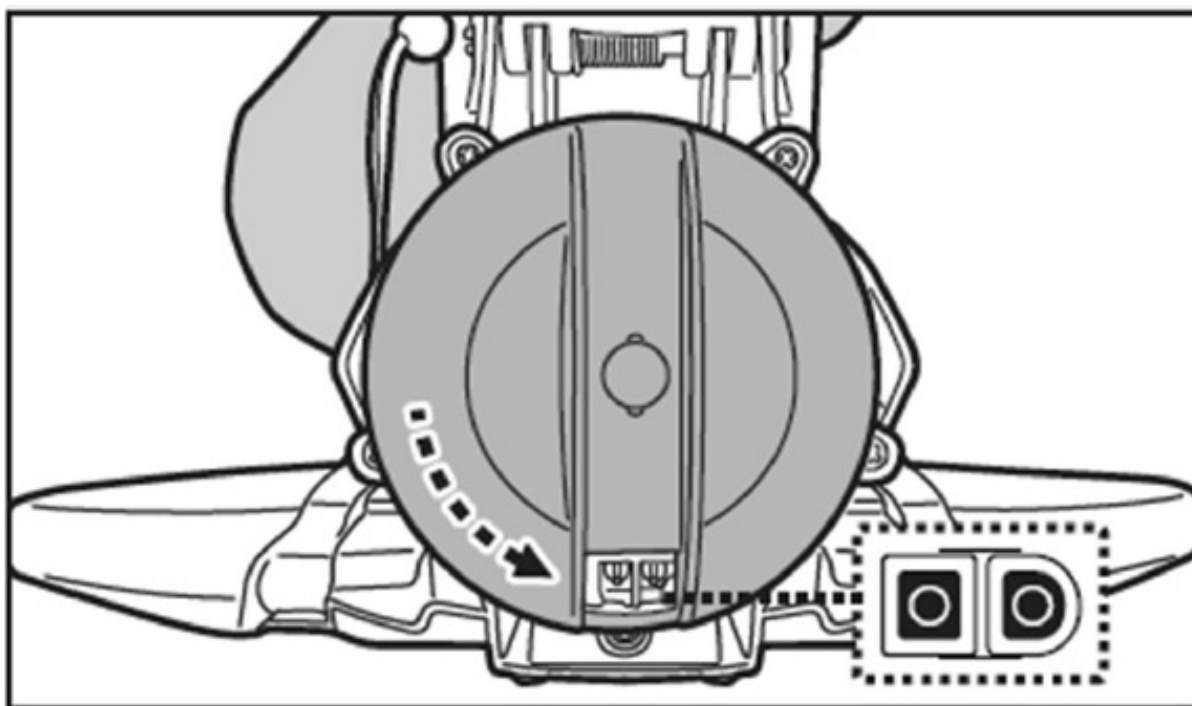
VAROVÁNÍ!

Používejte pouze originální externí adaptér a dodanou nabíjecí zástrčku.

Před nabíjením se ujistěte, že bazénový vysavač a nabíjecí port jsou čisté a suché. (TIPY: osušte nabíjecí port a nabíjecí kolíky vatovou tyčinkou)

Nabíjecí kolíky jsou vodotěsné. Zbytky vody v portu a kolem kolíků by však mohly způsobit přirozený výskyt koroze. Korozi lze odstranit lehkým drhnutím vatovou tyčinkou namočenou ve šťávě z citronu nebo octa.

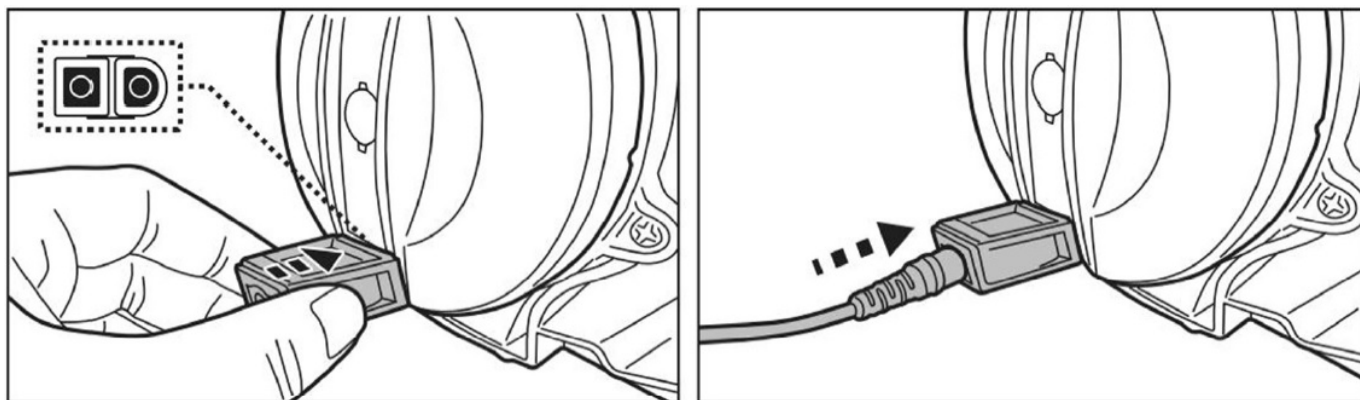
1. Umístěte vysavač na rovný povrch. Nastavte bazénový vysavač otáčením spínacího knoflíku proti směru hodinových ručiček na Vypnout/Režim nabíjení, dokud se nezacvakne pojistka a zcela se neodkryje nabíjecí port.



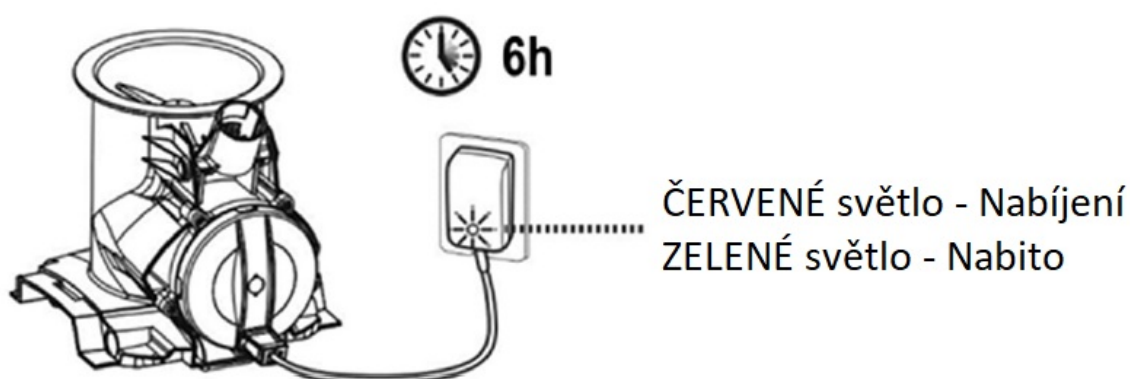
2. Připojte nabíjecí zástrčku k nabíjecímu portu.

VAROVÁNÍ!

Ujistěte se, že nabíjecí zástrčku nepřevracíte a před nabíjením se ujistěte, že nabíjecí zástrčka i nabíjecí port jsou čisté a suché. TIP: Použijte vatovou tyčinku k vysušení nabíjecího portu a kolíků. Připojte zástrčku kabelu externího adaptéru k portu nabíjecí zástrčky.



3. Připojte externí adaptér ke zdroji napájení. Kontrolka na externím adaptéru se rozsvítí červeně, když se vysavač nabíjí a zeleně, když je nabitý. Pro nejlepší výkon jej nabíjejte 5-6 hodin.



Okamžitě odpojte externí adaptér od zdroje napájení, pokud zjistíte některou z následujících situací:

- Palčivý nebo neobvyklý zápach
- Nadměrné teplo okolo externího adaptéru
- Deformovaná nebo narušená napájecí zástrčka
- Kouř

Po dokončení nabíjení odpojte externí adaptér od zdroje napájení a odpojte nabíjecí zástrčku od vysavače.

VAROVÁNÍ! Nikdy nenechávejte nabíjecí zástrčku zapojenou, když je bazénový vysavač ve vodě.

Bazénový vysavač je navržen tak, aby fungoval až 75 minut na plné nabití, v závislosti na teplotě vody a úrovni znečištění bazénové vody.

Poznámka: Filtrační sáček pravidelně vyprazdňujte. Nadměrné nečistoty zvyšují zátěž motoru a mohou zkrátit provozní dobu vysavače.

POZNÁMKA: Dobíjecí lithium-iontová baterie je klasifikována jako spotřební materiál. Má omezenou životnost a postupně ztratí schopnost udržet původní kapacitu. Proto se doba chodu bazénového vysavače bude po opakovaném nabíjení a vybíjení po celou dobu životnosti výrobku postupně zkracovat.

Jakmile životnost baterie dosáhne konce, přečtěte si část „LIKVIDACE BATERIE“, kde najdete pokyny týkající se likvidace baterie.

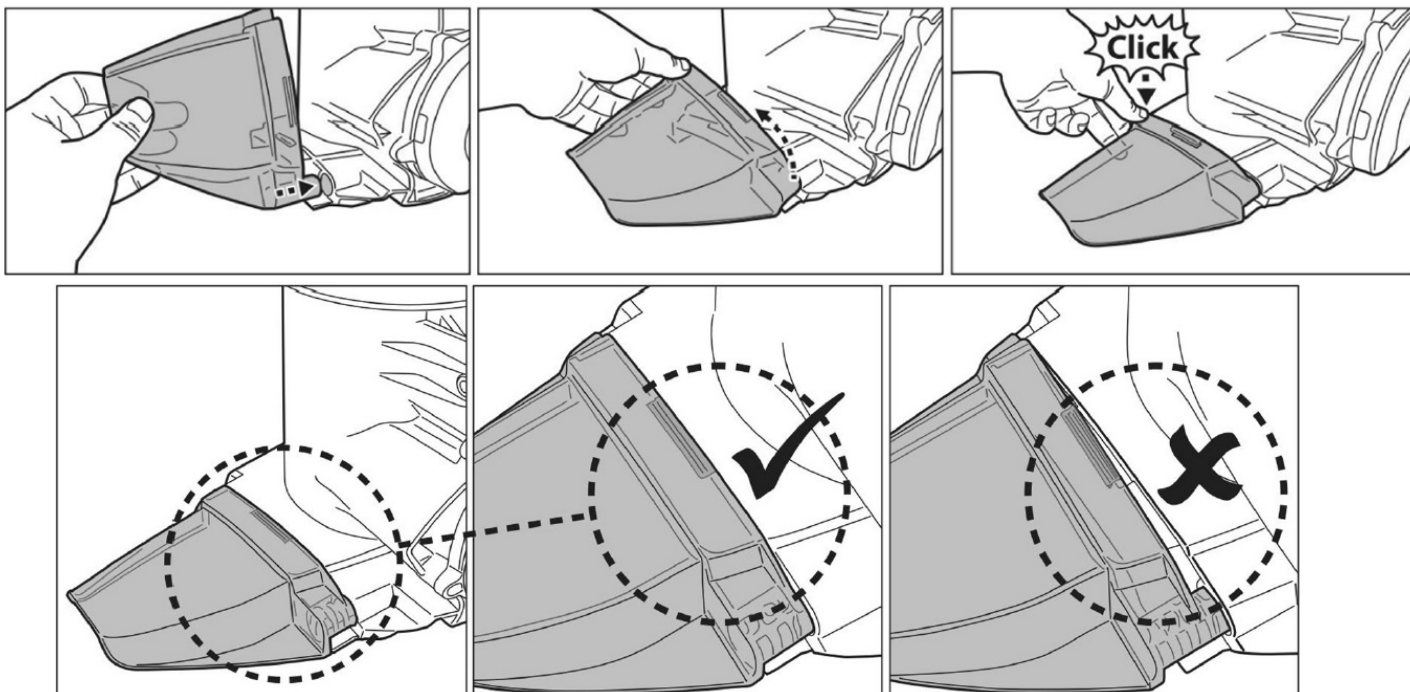
POZNÁMKA: Před opětovným nabitím nechte bazénový vysavač odpočívat asi 30 až 40 minut.

Sestavení

Tento bazénový vysavač má odnímatelné boční nástavce, které mohou být demontovány, aby tak šlo vyčistit úzké oblasti.

Montáž bočních nástavců

Vložte dřív bočního nástavce do otvoru na straně vysavače. Otočte boční nástavec a zatlačte na něj, aby se upevnil k vysavači - uslyšíte cvaknutí.



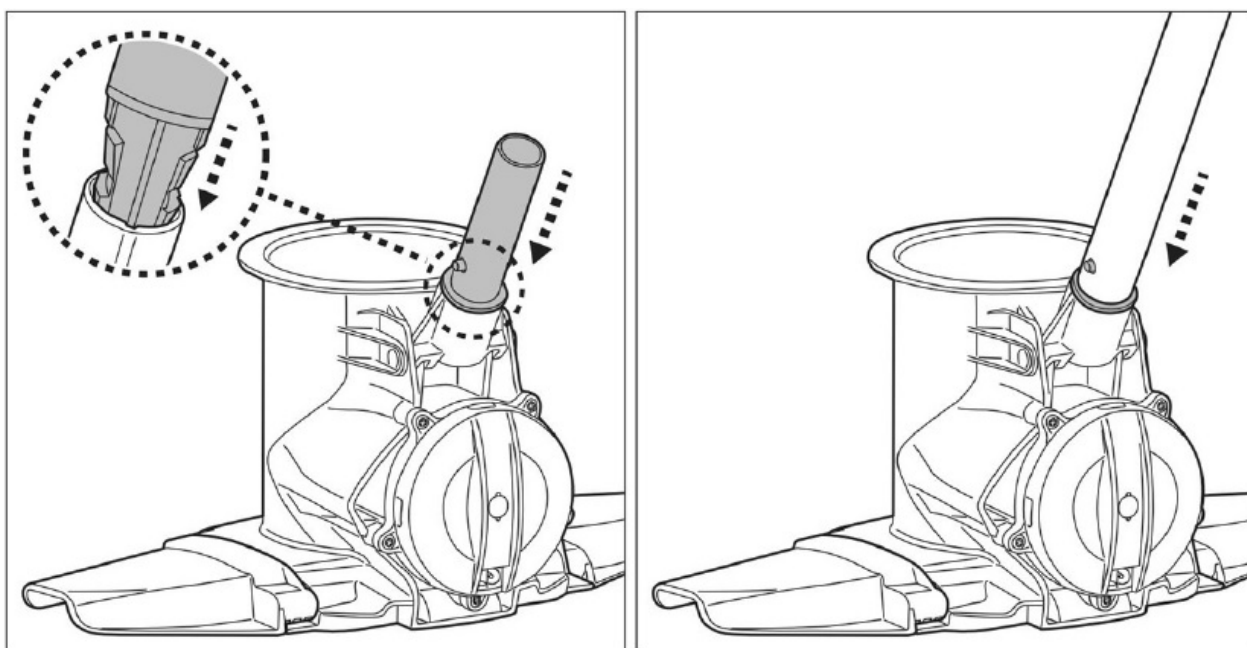
Demontáž bočních nástavců

Obrácením kroků demontujete nástavec z vysavače.

Montáž držáku teleskopické tyče

Vložte držák teleskopické tyče do sloupku, jak je znázorněno. Zasuňte teleskopickou tyč do držáku, dokud otvory na straně teleskopické tyče nebudou zajištěny.

TELESKOPICKÁ TYČ NENÍ SOUČÁSTÍ BALENÍ



Navléknutí standartního a jemného filtračního sáčku

Poznámka: Použijte jemný filtrační sáček, pokud je váš bazén zanesen jemnějšími nečistotami a pískem, běžný filtrační sáček použijte pro větší nečistoty, jako je například listí.

Postup je stejný pro oba typy sáčků. Vždy používejte pouze jeden typ filtračního sáčku.



Navlíkněte filtrační sáček přes horní část bazénového vysavače (viz.obr.). Ujistěte se, že šňůra sáčku je umístěna pod přírubou horní části bazénového vysavače.



Zatímco držíte šňůrku, zatlačte na upevňovací prvek šňůrky a zatlačte jej pod přírubu.

TIP: Chcete-li zajistit filtrační sáček, při zatlačování upevňovacího prvku šňůrky pod přírubu zatáhněte za jednu šňůrku místo dvou šňůrek, jak je znázorněno na obrázku.



Před vložením bazénového vysavače do vody lehce zvedněte vysavač za filtrační sáček vak, abyste se ujistili, že je filtrační sáček dostatečně upevněný.

POUZE PRO MODEL Y: EV91 a EV95

Nasazení filtračního sáčku na jemný kal

Poznámka: Filtrační sáček na jemný kal je navržen tak, aby zachycoval jemnější nečistoty jako je bahno/kal.

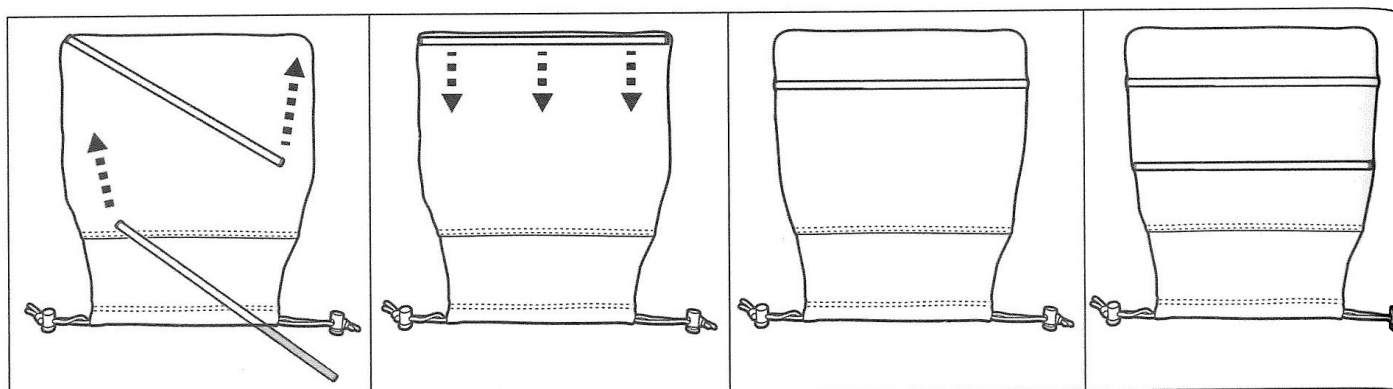
Zachycení kalu a jemných nečistot je dáno filtrační schopností sáčku, pokud jsou nečistoty menší než filtrační schopnost sáčku budou se vracet zpět do bazénu - **NEJEDNÁ SE O VÝROBNÍ VADU!**

Sestavení filtračního sáčku na jemný kal si vyžaduje instalaci 2 tyčí, které se používají ke snížení množství vody zadržované v sáčku při vysávání a k usnadnění pohybu vysavače na dně bazénu.

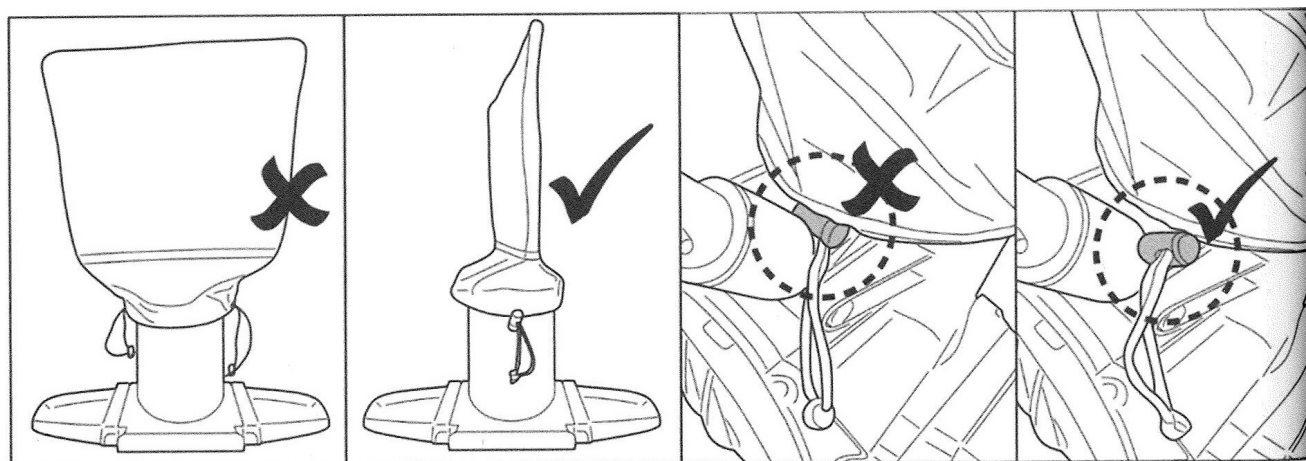
Dvě tyče jsou různých délek. Nejprve vložte delší tyč do sáčku a zarovnejte ji ve spodní části sáčku. Držte tyč ve vodorovné poloze a táhněte ji směrem dolů, dokud se nezasekne. Poté za ni mírně zatáhněte, abyste se ujistili, že je zajištěna na svém místě.

Podobně vložte kratší tyč a držte ji ve vodorovné poloze. Poté ji potáhněte směrem dolů, dokud se nezasekne a nezajistí se. Tak, jak je znázorněno na obrázku níže.

Poznámka: Před ponořením vysavače do bazénu se ujistěte, že jsou obě tyče pevně zajištěny uvnitř filtračního sáčku, aby se zabránilo jejich vypadnutí a zablokování rotoru během provozu.



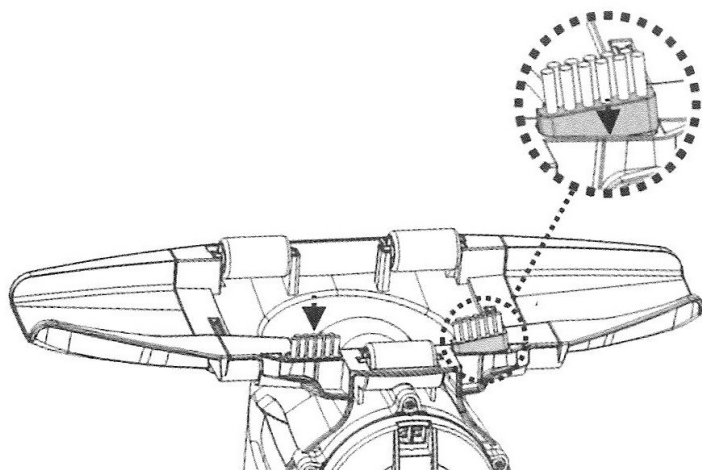
Upevněte filtrační sáček na jemný kal tak, aby delší strany sáčku směřovaly k bočnímu rozšíření vysavače, jak je znázorněno na obrázku. Ujistěte se, že filtrační sáček je zcela upevněný přes horní lem otvoru vysavače a upevňovací šňůrka nepřekáží pohybu držáku teleskopické tyče (viz obrázek níže).



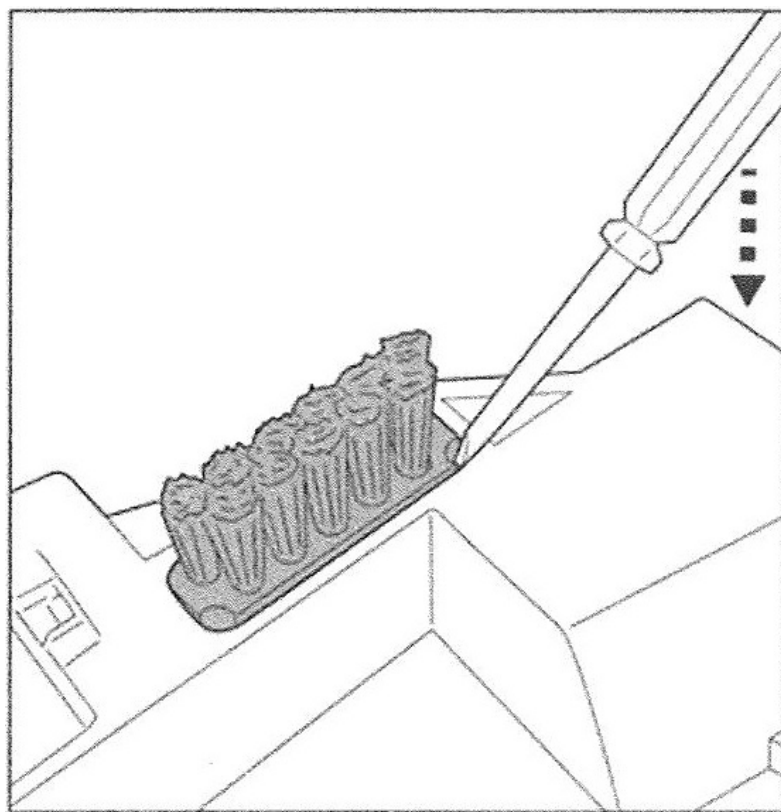
POUZE PRO MODELKY: EV91 a EV95

Sestavení kartáčků

Vložte všechny kartáčky do zářezů na spodní straně bazénového vysavače.



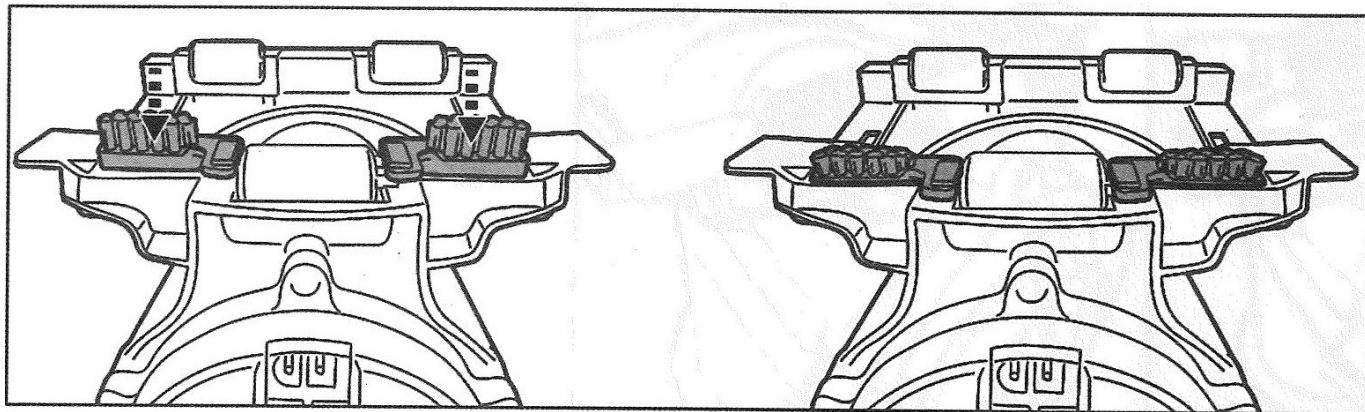
Chcete-li kartáček vyjmout, zasuňte opatrně špičku malého plochého šroubováku do rohového zářezu a kartáček opatrně vyjměte



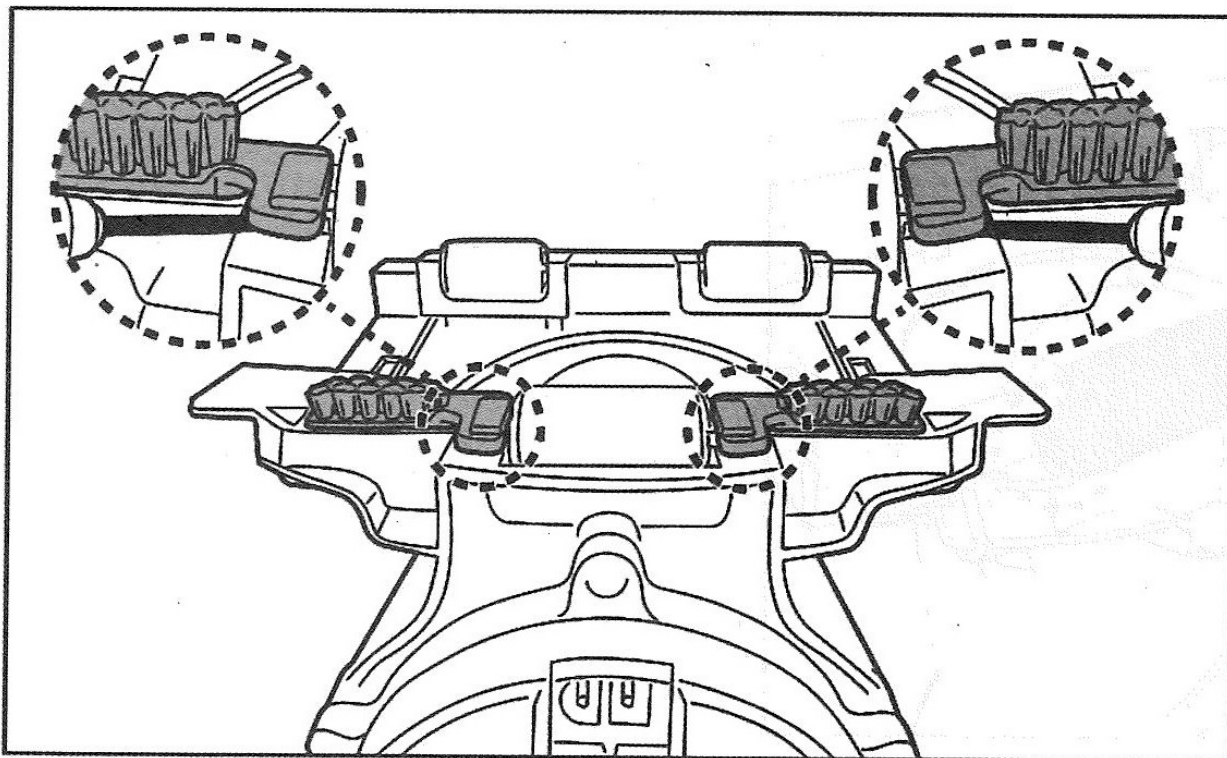
PRO MODEL EV90

Sestavení kartáčků

Vložte všechny kartáčky do zářezů na spodní straně bazénového vysavače.

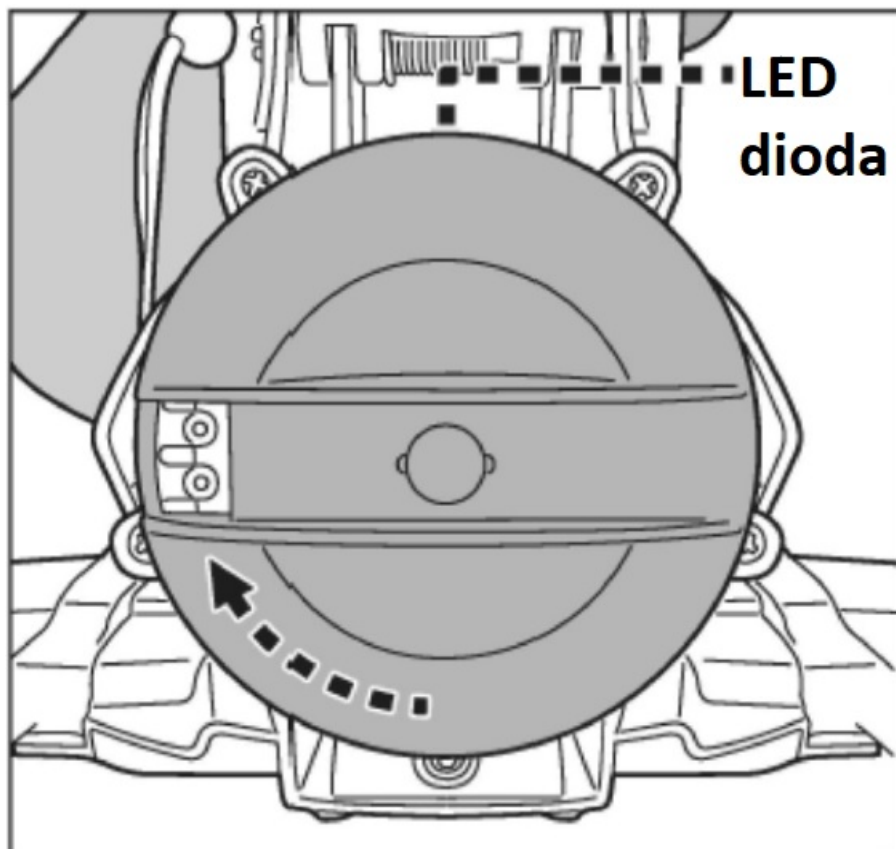


Chcete-li kartáček vyjmout, zasuňte opatrně špičku malého plochého šroubováku do rohového zářezu a kartáček opatrně vyjměte jak je znázorněno na obrázku níže.



Zprovoznění

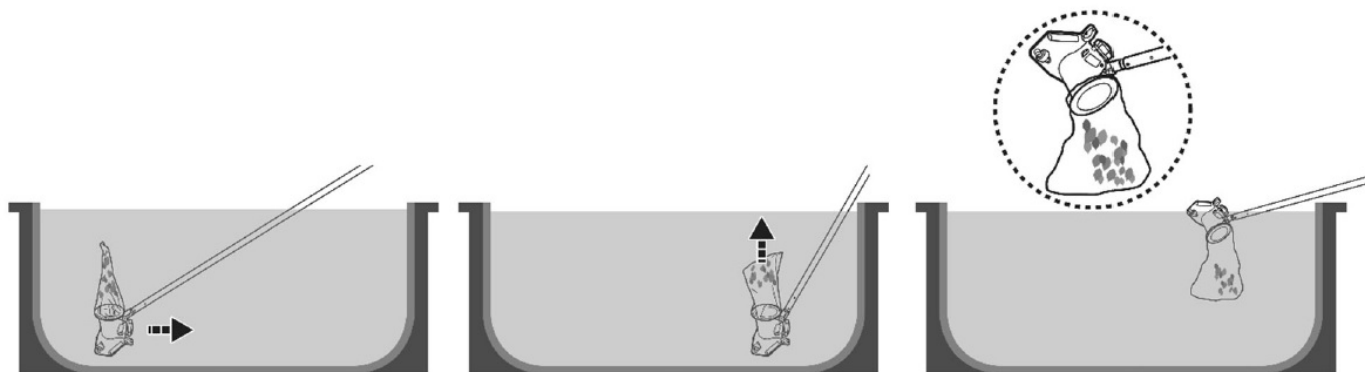
- 1) Přeneste bazénový vysavač na okraj bazénu. Otáčejte spínacím knoflíkem ve směru hodinových ručiček, dokud se pojistka nezacvakne, tím odkryjete vodní senzory. LED dioda v horní části se rozsvítí modře. Ponořte vysavač do vody, LED dioda se okamžitě rozsvítí zeleně a rotor se po 4-5 sekundách začne otáčet.



Chcete-li účinně vysávat nečistoty, ujistěte se, že je bazénový vysavač položen naplocho na dno bazénu.

Nečistoty, které se už nevejdou do filtračního sáčku by mohly ucpat oběžné kolo, které by se automaticky zastavilo, aby ochránilo motor a kontrolka by se rozsvítila červeně. Před čištěním/vyprázdněním filtračního sáčku vyjměte z bazénu vysavač a vypněte jej - otáčejte spínacím knoflíkem proti směru hodinových ručiček, do režimu VYPNUTO, dokud se pojistka nezacvakne. Chcete-li znovu spustit vysavač, otočte spínacím knoflíkem ve směru hodinových ručiček do režimu ZAPNOUT, dokud se pojistka nezacvakne.

- 2) Chcete-li bazénový vysavač vyčistit, přitáhněte jej ke stěně bazénu a před zvednutím jej otočte dnem vzhůru. To se provádí, aby se zabránilo rozptýlení nečistot zpět do bazénu a zabránilo se přitom ohnutí teleskopické tyče.



LED dioda

Svídí modře - vysavač připraven k používání (rotor stojí)

Bliká modře/zeleně - baterie je téměř vybitá

Svídí zeleně - vysavač je v provozu (rotor se točí)

Zhaslá zelená LED dioda - baterie je zcela vybitá (potřebuje nabít)

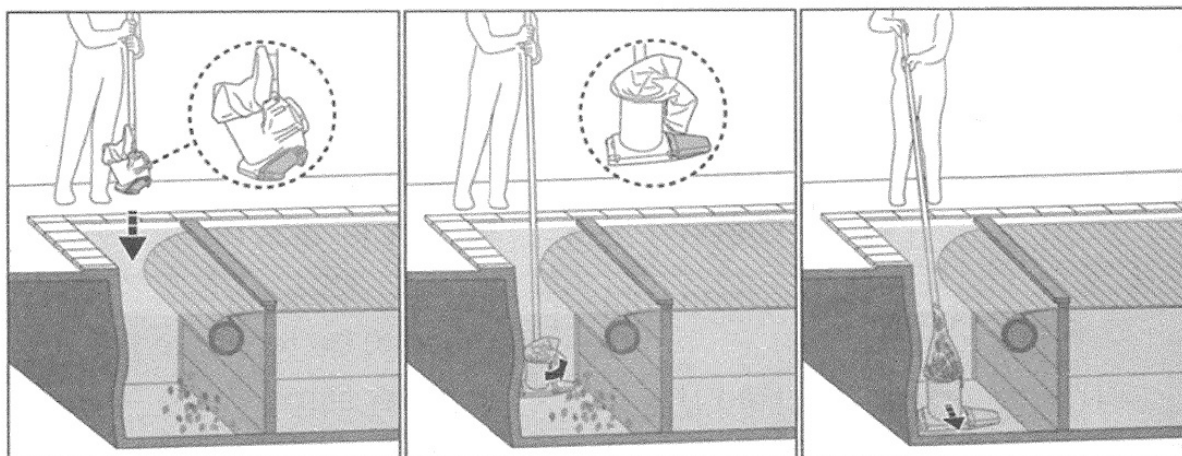
Svídí červeně - oběžné kolo je ucpané

- 3) Po každém použití opláchněte bazénový vysavač čerstvou sladkou vodou. **NEPOUŽÍVEJTE** žádné agresivní čisticí prostředky.
- 4) Nabíjecí port a kolíky důkladně osušte (TIP: K jejich vysušení použijte vatovou tyčinku).

Vysávání ponořeného úseku lamelového krytu

VAROVÁNÍ! Před tímto čištěním věnujte pozornost všem bezpečnostním varováním v návodu k vašemu lamelovému krytu.

Minimální hloubka potřebná pro ponoření vysavače do zapuštěné komory je cca 30cm.



Odstraňte KRYCÍ MŘÍŽKU a rozviňte bazénovou lamelu podle pokynů v návodu k zakrytí bazénu.

Připojte teleskopickou tyč k bazénovému vysavači podle pokynů v návodu.

Zapněte vysavač a před ponořením jej vyrovnejte, jak je znázorněno na předešlém obrázku.

Jakmile vysavač dosáhne dna bazénu začněte vysávat.

VYPRÁZDNĚNÍ FILTRAČNÍHO SÁČKU

POZOR! Před čištěním filtračního sáčku se ujistěte, že je bazénový vysavač VYPNUTÝ. Umístěte vysavač na rovný povrch. Zatlačením na upevňovací prvek šňůrky uvolníte sáček z vysavače. Filtrační sáček se doporučuje čistit proudem vody. Pokud je nutné sáček vyčistit kartáčem, tak použijte pouze měkký kartáč, aby nedošlo k poškození filtračního sáčku.

ÚDRŽBA A SKLADOVÁNÍ

1. Po každém použití nezapomeňte vyčistit a vysušit oblasti kolem nabíjecího portu, abyste zabránili tvorbě koroze. Korozi lze odstranit lehkým drhnutím vatovou tyčinkou namočenou ve šťávě z citronu nebo octa.
2. Baterie se během skladování sama vybíjí. Před uskladněním se ujistěte, že je bazénový vysavač nabit na 30 % až 50 % kapacity baterie.
3. Pokud baterii nepoužíváte, musíte ji dobít alespoň jednou za tři měsíce.

- Odpojte externí adaptér ze zásuvky a nabíjecí kabel z bazénového vysavače.
- Odpojte příslušenství od bazénového vysavače a opláchněte

bazénový vysavač a příslušenství čerstvou sladkou vodou. **NEPOUŽÍVEJTE** agresivní čisticí prostředky.

- Před uskladněním bazénový vysavač nezapomeňte vysušit.
- K čištění a sušení bazénového vysavače a jeho příslušenství používejte vlhký hadřík.
- Skladujte vysavač na dobře větraném místě mimo dosah slunečního záření, tepla, zdrojů vznícení, bazénové chemie a dětí. Okolní teplota pro skladování by měla být 10°C – 25°C.

POZNÁMKA: Vyšší, nebo nižší skladovací teplota může zkrátit životnost baterie.

VAROVÁNÍ!

Za žádných okolností se nepokoušejte sami rozebrat vysavač a vyměnit oběžné kolo, motor nebo baterii.

LIKVIDACE BATERIE

(Může provádět pouze autorizovaný technik)

Váš bazénový vysavač je vybaven bezúdržbovou dobíjecí lithium-iontovou baterií, kterou je třeba po její životnosti řádně zlikvidovat. Recyklace je nutná; pro více informací prosím kontaktujte váš místní úřad.

VAROVÁNÍ! Nikdy se nepokoušejte baterii rozebírat

- Odstraňte všechny osobní věci, jako jsou prsteny, náramky, náhrdelníky a hodinky, když je baterie odpojena od bazénového vysavače.
- Baterie může produkovat zkratový proud dostatečně vysoký na to, aby přivařil prsten (nebo podobný předmět) ke kovu, což způsobí vážné popálení.
- Při vyjímání baterie používejte kompletní ochranu očí, rukavice a ochranný oděv.
- Nedotýkejte se vodičů a zabraňte kontaktu mezi nimi a kovovými předměty, které by mohly způsobit jiskření a/nebo zkrat baterie.
- V blízkosti baterie nebo bazénového vysavače nikdy nekuřte a nedovolte, aby se v blízkosti baterie nebo bazénového vysavače objevily jiskry nebo plameny.
- Nevystavujte baterii ohni nebo intenzivnímu teplu, mohlo by dojít k explozi.

POZOR!

Pokud dojde k vytečení baterie, vyhněte se jakémukoli kontaktu s unikajícími kapalinami a poškozenou baterii vložte do plastového sáčku.

- Pokud se unikající kapalina dostane do kontaktu s pokožkou a oděvem, okamžitě je omyjte velkým množstvím vody a mýdla.
- Pokud se unikající kapalina dostane do kontaktu s očima, nemněte si je a okamžitě je vyplachujte studenou tekoucí vodou po dobu alespoň 15 minut a co nejdříve vyhledejte lékařskou pomoc.

Jak vyjmout baterii

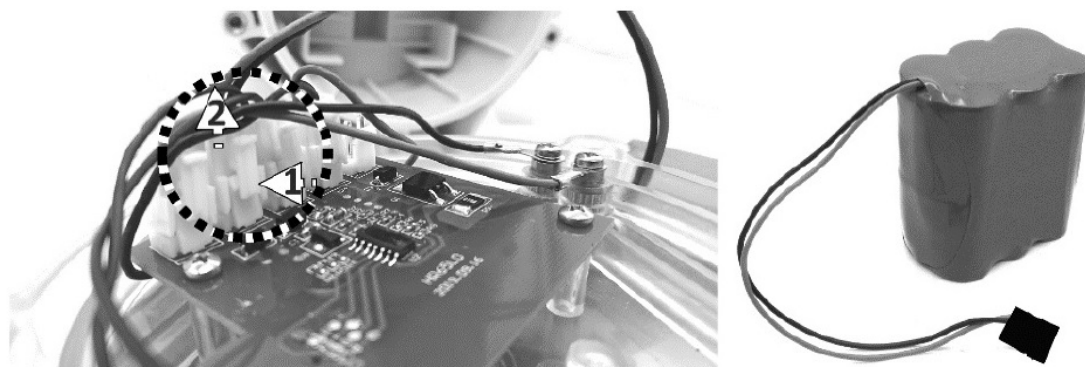
Může provádět pouze autorizovaný technik

VAROVÁNÍ! Bazénový vysavač musí být před vyjmutím baterie odpojen od napájecí sítě.

1. Umístěte bazénový vysavač na rovnou plochu. Použijte šroubovák k uvolnění šroubů na zadním krytu. Vyjměte baterii z komory vysavače.



2. Pro odpojení přípojovacího kabelu baterie, zatlačte na sponu konektoru a vytáhněte jej. POZNÁMKA: Konektor ihned omotejte izolační páskou, aby nedošlo ke zkratu způsobenému kontaktem obou svorek vodičů.



Environmentální programy, evropská směrnice WEEE



Respektujte prosím nařízení Evropské unie a pomáhejte chránit životní prostředí.

Odložte nefunkční elektrické zařízení do zařízení určeného vaší obcí, která řádně recykluje elektrická a elektrická zařízení. Nevyhazujte je do nádob na smíšený odpad. U položek obsahujících vyjímatelné baterie před likvidací produktu vyjměte baterie.

Řešení problémů

Problém	Možná příčina	Řešení
Rotor vysavače se ve vodě po 5-10ti sekundách nespustí	Znečištěné vodní senzory	Nečistoty lze odstranit vatovou tyčinkou namočenou ve šťávě z citronu nebo octa.
	Vybitá baterie	Nabijte vysavač
	Zaseknutá tyč v rotoru vysavače z filtračního sáčku na jemný kal	Vyjměte vysavač z bazénu a vypněte jej. Přenastavte tyč ve filtračním sáčku a ujistěte se, že je v zabezpečené pozici, aby nemohla znovu vniknout do rotoru vysavače.
Nezachytává nečistoty/nečistoty se vrací zpět do bazénu	Slabá baterie	Nabijte vysavač
	Zaseknutý rotor vysavače	Vyjměte vysavač z vody, a vypněte jej. Zkontrolujte, zda rotor není zaseknutý velkým množstvím nečistot. Vyjměte nečistoty.
	Zaseknutá tyč v rotoru vysavače z filtračního sáčku na jemný kal	Vyjměte vysavač z bazénu a vypněte jej. Přenastavte tyč ve filtračním sáčku a ujistěte se, že je v zabezpečené pozici, aby nemohla znovu vniknout do rotoru vysavače.
	Filtrační sáček je plný	Vyčistěte filtrační sáček
Dobíjecí čas je delší, než je uvedeno	Zašpiněné nabíjecí kolíky	Nečistoty v prostoru okolo nabíjecích kolíků lze odstranit vatovou tyčinkou namočenou ve šťávě z citronu nebo octa.
Vysavač nelze nabít	Poškozená baterie	VAROVÁNÍ! NEVYMĚŇUJTE baterii sami. Mohlo by to mít za následek těžká nebo smrtelná zranění a v důsledku toho bude zrušena záruka.
	Nabíjecí zástrčka není správně připojena k externímu adaptéru a vysavači	Nahlédněte do návodu k obsluze a správně připojte nabíjecí příslušenství.
	Externí adaptér je mimo provoz	VAROVÁNÍ! Použití nesprávného externího adaptéru povede k poškození bazénového vysavače / baterie a v důsledku toho ke ztrátě záruky.