

TELSA 20



BEZPEČNOSTNÍ VAROVÁNÍ A POKYNY

Informace obsažené v tomto návodu k obsluze vám pomohou bezpečně obsluhovat předmět, chránit sebe i ostatní před nebezpečím a zabránit poškození zařízení a jiného majetku.

USCHOVEJTE TYTO POKYNY

VAROVÁNÍ!

- Toto není HRAČKA. Děti by měly být mimo dosah tohoto bazénového vysavače a jeho příslušenství.
- Nikdy nedovolte dětem obsluhovat tento výrobek.
- Tento spotřebič není určen k tomu, aby ho používaly osoby se sníženými fyzickými, smyslovými, mentálními schopnostmi nebo nedostatkem zkušeností a znalostí, pokud jim není poskytnut dohled nebo pokyny týkající se bezpečného používání spotřebiče a chápou nebezpečí spojená s obsluhou
- Děti si s tímto výrobkem nesmějí hrát.
- Čištění a uživatelskou údržbu nesmějí provádět děti.
- Před spuštěním do provozu se ujistěte, že je bazénový vysavač zcela ponořen do vody. Minimální hladina vody potřebná pro provoz bazénového vysavače je 10 cm
- Provoz bazénového vysavače, který není správně ponořený ve vodě, může poškodit jednotku vysavače a v důsledku toho zaniká záruka.
- Maximální provozní hloubka ve vodě je 3 metry.
- Provozní teplota vody: 5°C - 42°C.

Odnímatelná napájecí jednotka (USB nabíječka).

- Bazénový vysavač lze dobíjet pouze pomocí USB nabíječky a nabíjecího kabelu dodaných s tímto produktem.
- Pro účely dobíjení baterie používejte pouze odnímatelný nabíjecí adaptér (číslo modelu nabíječky USB: HNAA050100E1/HNAC050100B1), která je součástí tohoto bazénového vysavače k nabíjení baterie.
- Připojte nabíječku USB ke zdroji energie prostřednictvím domovního proudového zařízení (RCD)/přerušovače zemního obvodu (GFCI). - V případě pochybností se poraďte s kvalifikovaným elektrikářem.
- Nepoužívejte tento bazénový vysavač, pokud zjistíte jakékoli poškození.
- Vyměňte poškozené díly za díly, které jsou certifikovány distributorem nebo výrobcem.
- Před odpojením bazénového vysavače od nabíjecího kabelu vypněte napájení, odpojte USB nabíječku od zdroje napájení a odpojte USB nabíječku od nabíjecího kabelu.
- Odpojte bazénový vysavač od napájecí sítě a ujistěte se, že je bazénový vysavač vypnutý, než na něm budete provádět údržbu, například čištění filtračního sáčku.
- Nepokoušejte se vyměnit nainstalovanou dobíjecí Li-ion baterii.
- NEMANIPULUJTE mokřými rukami s bazénovým vysavačem, USB nabíječkou a nabíjecím kabelem, pokud se vysavač nabíjí.

VÝROBEK JE URČEN VÝHRADNĚ PRO SOUKROMÉ POUŽITÍ A NENÍ VHODNÝ PRO POUŽITÍ V KOMERČNÍ OBLASTI !!!

- Tento bazénový vysavač byste neměli používat, pokud jsou ve vodě lidé.
- NEPOUŽÍVEJTE tento bazénový vysavač bez nasazeného neporušeného filtračního sáčku, jinak hrozí k nenávratnému poškození vysavače a zánik záruky.
- Nebezpečí zachycení při sání: Tento bazénový vysavač generuje sání. Nedovolte, aby se vlasy, tělo a jakékoli volné části vašeho oděvu dotýkaly sacího místa bazénového vysavače během jeho provozu.
- Nikdy nevkládejte části těla, oblečení a jiné předměty do sacího otvoru a pohyblivých částí bazénového vysavače.
- NEPOUŽÍVEJTE tento bazénový vysavač k vysávání jakýchkoli toxických látek, hořlavých a hořlavých kapalin (tj. benzínu) v přítomnosti výbušných nebo hořlavých výparů.
- Za žádných okolností se nepokoušejte sami rozebírat bazénový vysavač a vyměňovat oběžné kolo, motor a baterii.
- Nikdy nevkládejte prsty ani žádný předmět do kontaktu s oběžným kolem.
- Vestavěnou baterii musí před sešrotováním vyjmout kvalifikovaný technik.
- Tento bazénový vysavač obsahuje baterii, kterou mohou odstranit pouze kvalifikovaní pracovníci.
- Bazénový vysavač musí být při vyjímání baterie odpojen od napájecí sítě.
- Podrobnosti týkající se recyklace / likvidace baterií naleznete v části "LIKVIDACE BATERIÍ" v této příručce a pro více informací kontaktujte místní úřady.
- Baterie musí být zlikvidována bezpečně v souladu s místními nařízeními nebo předpisy.

USB nabíječka a nabíjecí kabel:

- Nikdy nepoužívejte USB nabíječku a nabíjecí kabel k ničemu jinému než k nabíjení baterie bazénového vysavače, který je dodáván ve stejném balení.
- USB nabíječka a nabíjecí kabel by neměly být používány venku, ani by neměly být vystaveny dešti, vlhkosti, jakékoli kapalině nebo teplu.
- Uchovávejte USB nabíječku a nabíjecí kabel mimo dosah dětí.
- Nikdy nepoužívejte USB nabíječku a nabíjecí kabel, pokud zjistíte jakékoli poškození.
- NEPŘIKRÝVEJTE USB nabíječku a nabíjecí kabel vlhkými hadry.
- Když nabíječku USB nepoužíváte, nechte ji odpojenou od napájení.
- Nikdy se nepokoušejte rozebírat USB nabíječku a nabíjecí kabel.
- Před nabíjením se ujistěte, že bazénový vysavač a nabíjecí kabel jsou zcela suché.

POZOR!

- Tento bazénový vysavač je určen pouze pro použití pod vodou, nejedná se o univerzální vysavač. **NEPOKOUŠEJTE** se jej použít k čištění čehokoli jiného než vašeho bazénu / vířivé vany.
- Používejte pouze originální příslušenství dodané s tímto výrobkem.
- **NEPOUŽÍVEJTE** tento bazénový vysavač ihned po šokovém ošetření bazénu. Doporučuje se nejprve nechat bazén cirkulovat alespoň 24-48 hodin.
- Pokud plánujete použití bazénového vysavače v bazénu se slanou vodou, před vložením do vody se ujistěte, že je veškerá sůl důkladně rozpuštěná a po skončení vysávání vysavač důkladně propláchněte čistou sladkou vodou.
- **NEPOUŽÍVEJTE** tento bazénový vysavač současně s jiným automatickým vysavačem v bazénu.
- Vyvarujte se sbírání tvrdých a ostrých nečistot, protože by mohly trvale poškodit bazénový vysavač a filtrační sáček.
- Abyste předešli poškození USB nabíječky a nabíjecího kabelu, nepokoušejte se přenášet bazénový vysavač za kabel USB nabíječky ani netahejte za kabel v naději, že odpojíte USB nabíječku od zdroje energie.
- Nabíjejte bazénový vysavač v čistém, suchém prostředí s dobrou ventilací a mimo dosah slunečního záření.
- **NENECHÁVEJTE** bazénový vysavač nabíjet déle než 10 hodin.
- Pokud nebudete bazénový vysavač delší dobu používat, odpojte jej od nabíjecího kabelu a pomocí vlhkého hadříku vyčistěte a vysušte bazénový vysavač a jeho příslušenství. Před uskladněním se ujistěte, že je bazénový vysavač nabit na přibližně 30 % až 50 % kapacity baterie. Skladujte na dobře větraném místě mimo dosah slunečního záření, tepla, zdrojů vznícení, bazénové chemie a dětí. - Každé tři měsíce dobijte bazénový vysavač na přibližně 30 % až 50 % kapacity baterie.
- Veškeré úkony týkající se demontáže hlavní jednotky (tj. likvidace baterie) může provádět pouze autorizovaný technik.

Výše uvedená varování a upozornění nejsou určena k tomu, aby zahrnovala všechny možné případy rizik nebo vážných zranění. Majitelé bazénů/vířivek by měli při používání produktu vždy dbát zvýšené opatrnosti a zdravého rozumu.

VÝROBEK JE URČEN VÝHRADNĚ PRO SOUKROMÉ POUŽITÍ A NENÍ VHODNÝ PRO POUŽITÍ V KOMERČNÍ OBLASTI !!!

ZAČÍNÁME

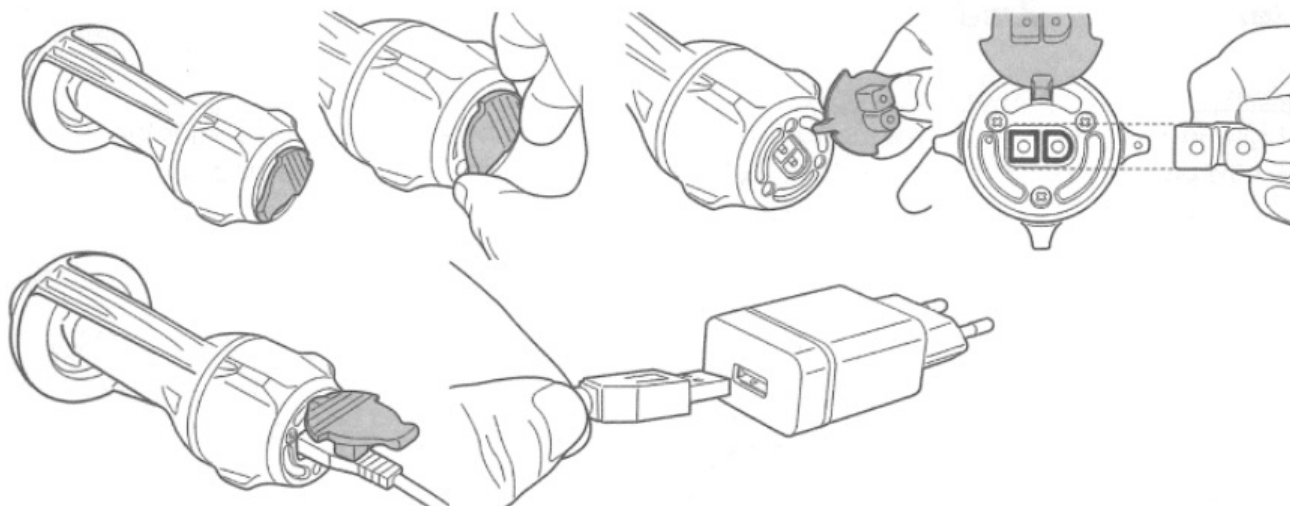
Nabíjení baterie

DŮLEŽITÁ POZNÁMKA: Před prvním použitím, bazénový vysavač plně nabijte (doba nabíjení cca 6 hodin).

VAROVÁNÍ!

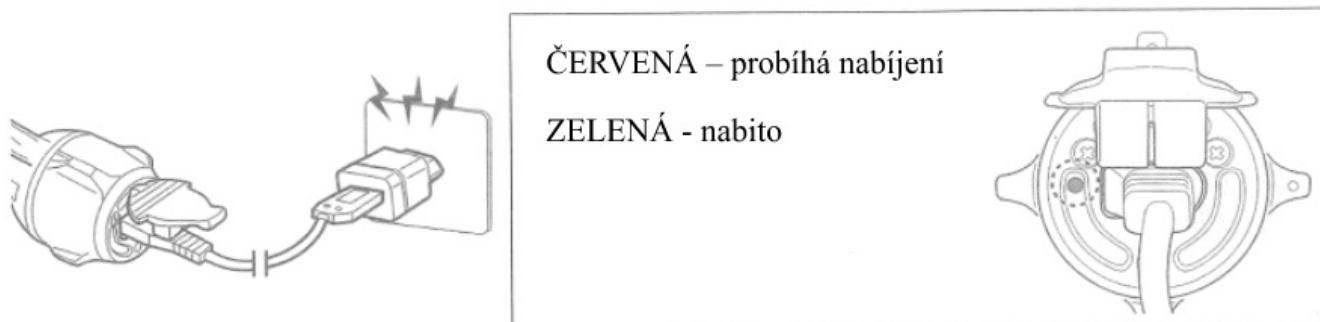
- DRŽTE SVÉ PRSTY OD SACÍHO OTVORU, ABY VÁM NEBYLY ZASAŽENY OBĚŽNÝM KOLEM, KDYŽ JE VYSAVAČ ZAPNUTÝ.
- Používejte pouze originální dodanou USB nabíječku a nabíjecí kabel.
- Před nastavením a nabíjením se ujistěte, že bazénový vysavač a nabíjecí port jsou čisté a suché. (TIPY: použijte vatový tampon k vysušení nabíjecího portu a nabíjecích kolíků)
- Nabíjecí kolíky jsou vodotěsné. Zbytky vody v portu a kolem kolíků by však mohly způsobit přirozený výskyt skvrn koroze (vedlejší produkt chemické reakce mezi vodou a elektrickými proudy). Jinak lze skvrny odstranit lehkým drhnutím vatovou tyčinkou namočenou ve šťávě z citronu nebo octa.

1. Umístěte vysavač na rovný povrch. Ujistěte se, že je bazénový vysavač VYPNUTÝ otočením přepínače On/Off ve směru hodinových ručiček. Vypáčením ochranné zástrčky odkryjte nabíjecí port. Srovnejte a připojte nabíjecí kabel a před nabíjením se ujistěte, že nabíjecí kabel i nabíjecí port jsou suché a čisté. TIPY: Použijte vatovou tyčinku k vysušení nabíjecího portu a kolíků. Připojte druhý konec nabíjecího kabelu k portu USB nabíječky.



2. Připojte USB nabíječku ke zdroji napájení. Kontrolka na vysavači vedle nabíjecího portu se rozsvítí červeně - probíhá nabíjení a když se změní na zelenou, tak je baterie vysavače plně nabitá. Pro nejlepší výkon jej nabíjejte 5-6 hodin.

Nikdy nenechávejte vysavač nabíjet déle jak 10 hodin!



- Okamžitě odpojte nabíječku USB od zdroje napájení, pokud zjistíte některou z následujících situací:

- Palčivý nebo neobvyklý zápach
- Nadměrné teplo v okolí USB nabíječky
- Deformace, praskliny USB nabíječky nebo kabelu
- Kouř

3. Po dokončení nabíjení odpojte USB nabíječku od zdroje napájení a odpojte nabíjecí kabel od vysavače. **VAROVÁNÍ!** Nikdy nenechávejte nabíjecí kabel zapojený ve vysavači, když je ve vodě.

Bazénový vysavač je navržen tak, aby fungoval až 30 minut na plné nabití. Poznámka: Filtrační sáček pravidelně vyprazdňujte. Nadměrné nečistoty zvyšují zátěž motoru a mohou zkrátit provozní dobu. Doba provozu vysavače závisí na: nabití baterie, teplotě vody v bazénu a znečištění bazénu

POZNÁMKA: Dobíjecí lithium-iontová baterie je klasifikována jako spotřební materiál. Má omezenou životnost a postupně ztratí svojí kapacitu. Proto se doba chodu bazénového vysavače bude po opakovaném nabíjení a vybíjení po celou dobu životnosti výrobku postupně zkracovat.

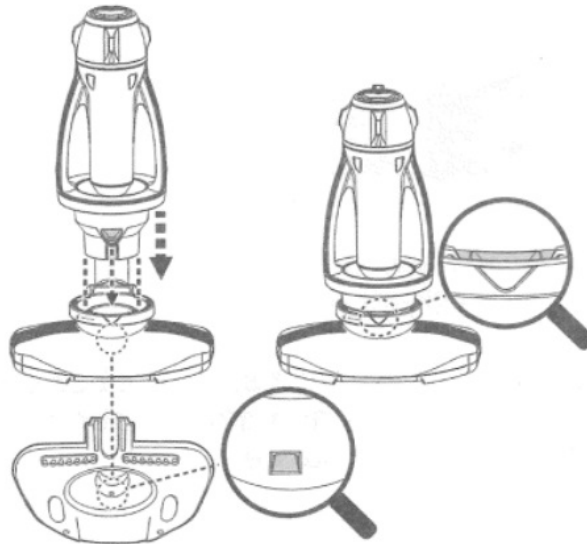
Jakmile životnost baterie dosáhne konce, přečtěte si část „LIKVIDACE BATERIE“, kde najdete pokyny týkající se likvidace baterie.

POZNÁMKA: Nechte bazénový vysavač odpočívat asi 30 až 40 minut, než jej znovu nabijte.

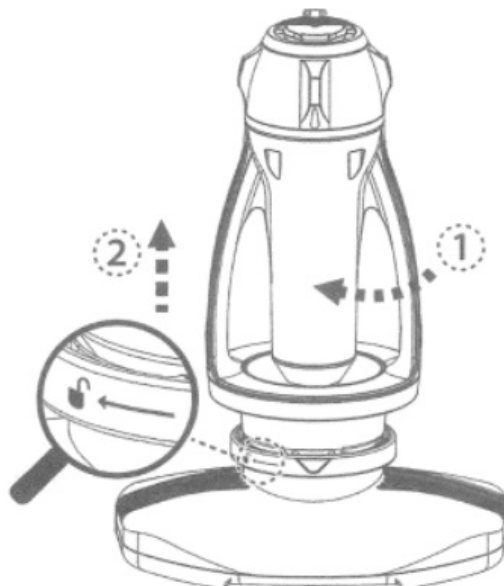
Sestavení vysavače před použitím

Tělo a sací hlava vysavače

Srovnejte a vložte tělo vysavače do otvoru sací hlavy. Ujistěte se, že je sací hubice zcela zasunuta do otvoru a malý plastový jazýček umístěný na hubici je zajištěn v otvoru uvnitř sací hlavy, jak je znázorněno na obrázku.



Chcete-li oddělit tělo od sací hlavy vysavače, otočte tělem až na doraz podle směrové značky a poté tělo odpojte od sací hlavy vysavače.



Nasazení filtračního sáčku na vysavač



Přetáhněte filtrační sáček přes tělo bazénového vysavače. Ujistěte se, že šňůrka sáčku je umístěna pod přírubou těla vysavače.

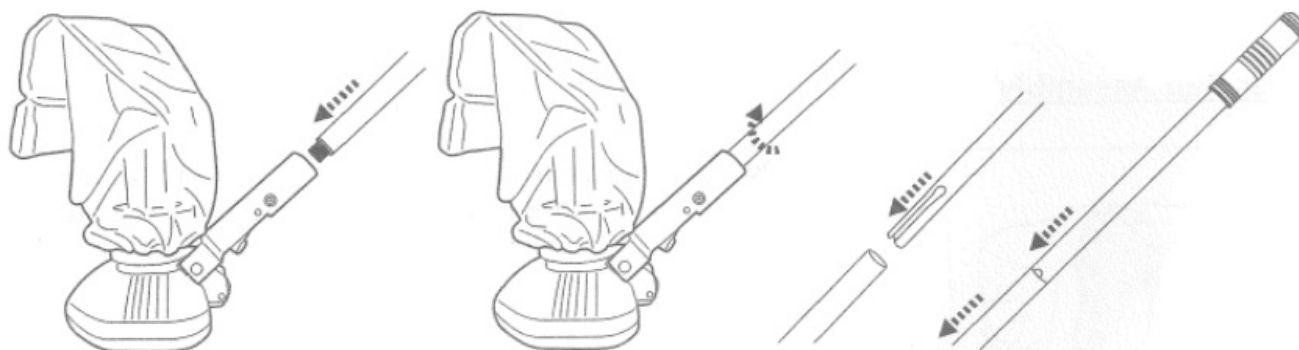


Držte upevňovací šňůrku pod přírubou. Stiskněte zámek šňůrky a zatáhněte za obě šňůrky současně, dokud šňůrka pevně nestáhne filtrační sáček pod přírubou.

Před umístěním bazénového vysavače do vody zvedněte opatrně vysavač za filtrační sáček, abyste se ujistili, že je filtrační sáček zcela zajištěn.

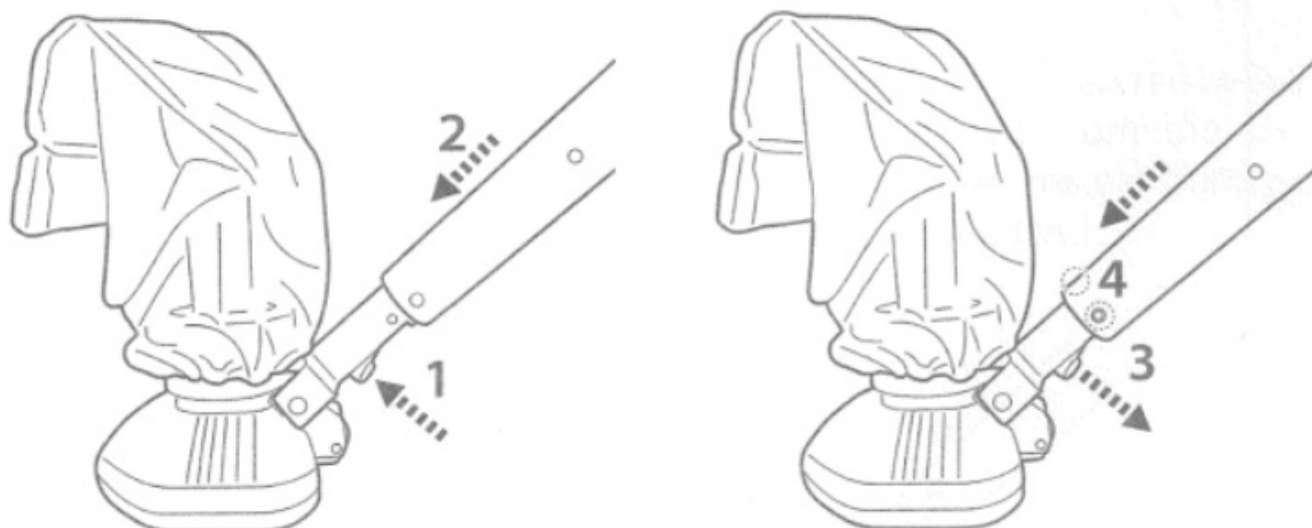


Přípevnění tyče k vysavači



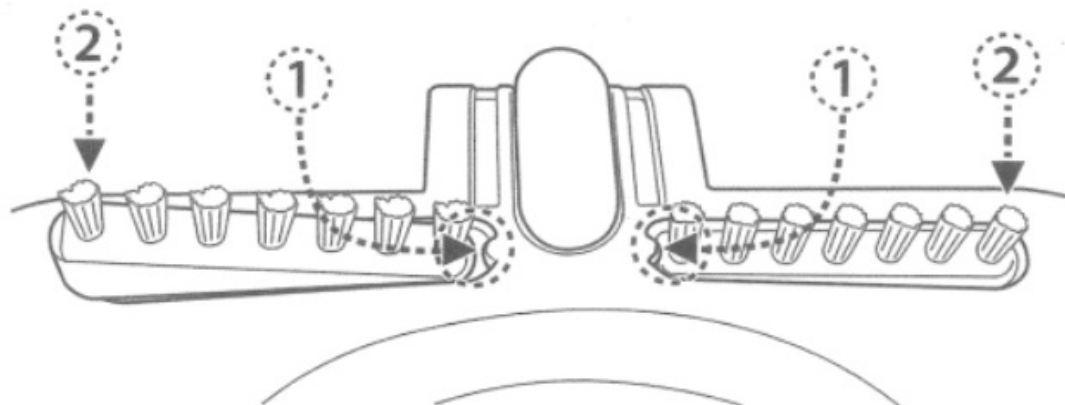
Připojení teleskopické tyče (není součástí dodávky)

Zatlačením na V-klip na držáku teleskopické tyče se zasunou jeho boční kolíky. Zasuňte teleskopickou tyč do držáku, dokud nebude teleskopická tyč zajištěna bočními kolíky a poté uvolněte V-klip.

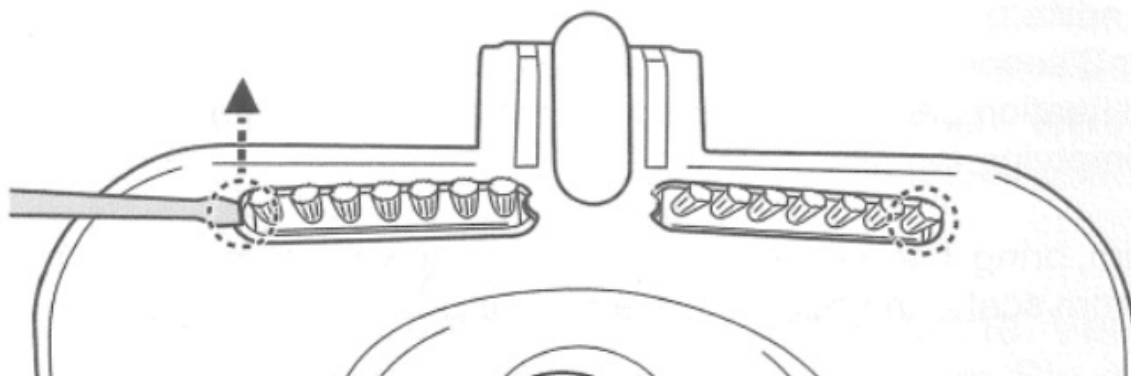


Nasazení kartáčků na sací hlavu

Srovnejte a vložte oba konce kartáčku do dutiny pod výstupkem, poté lehce zatlačte kartáček do dutiny.



Chcete-li kartáček vyndat, vložte špičku malého plochého šroubováku do rohového zářezu a kartáček opatrně vypáče.



Příprava bazénu


- Pokud je folie křehká, poškozená nebo pomačkaná, proved'tel nezbytné opravy nebo proved'te výměnu folie před použitím bazénového vysavače.
- Pokud máte bazén se slanou vodou, ujistěte se, že je veškerá sůl důkladně rozpuštěna, než vložíte bazénový vysavač do vody.

ÚKON

VAROVÁNÍ! DRŽTE SVÉ PRSTY OD SACÍHO OTVORU, ABY VÁM NEBYLY ZASAŽENY OBĚŽNÝM KOLEM, KDYŽ JE VYSAVAČ ZAPNUTÝ.

- 1) Přeneste bazénový vysavač na okraj bazénu. Otočte spínacím knoflíkem proti směru hodinových ručiček, dokud se nezastaví a nezacvakne se a rozsvítí se LED dioda. Ponořte bazénový vysavač do vody. LED dioda začne blikat, když zbývá přibližně 5-10 minut pracovní doby.
- 2) Před použitím bazénového vysavače se ujistěte, že je nabíjecí kabel odpojen a nabíjecí port je zasunutý ochranným uzávěrem.

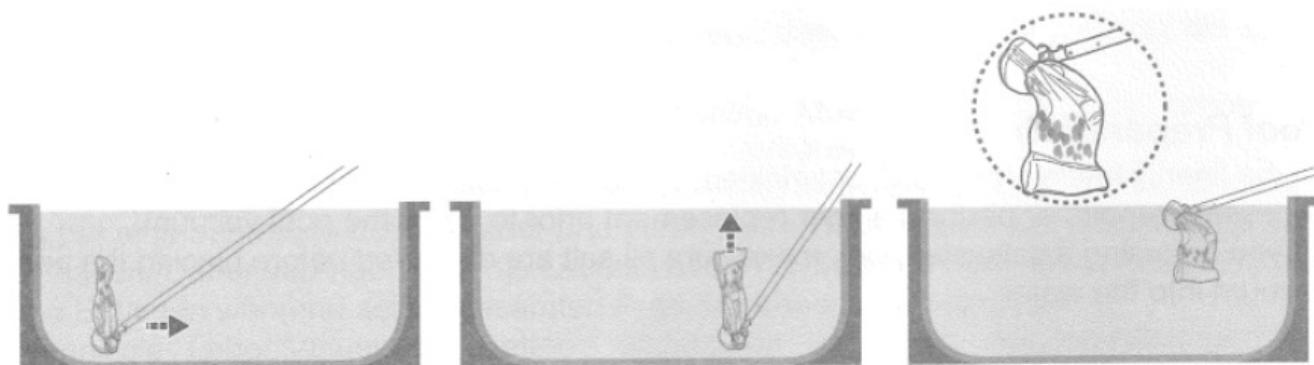


Zelená	Zapnuto	
Červená	Oběžné kolo je zablokované (např. nečistotami nebo plný filtrační sáček) a automaticky se vysavač znovu spustí za 3 sekundy, načež se kontrolka rozsvítí zeleně. <i>Pokud je oběžné kolo stále zablokované, tak je potřeba vysavač vypnout a nečistoty z oběžného kola odstranit</i>	

Chcete-li účinně vysát nečistoty, položte bazénový vysavač na dno bazénu tak, aby se sací hlavice dotýkala dna celou plochou. Sací hlavice shromažďuje nečistoty po celé její spodní ploše, aby se efektivně naplnil filtrační sáček.

Přebytečné nečistoty a nečistoty v bazénu by mohly ucpat oběžné kolo, které by se automaticky zastavilo, aby chránilo motor a LED dioda se na 3 sekundy rozsvítí červeně, aby se uvolnily větší nečistoty z oběžného kola. Po 3 sekundách se automaticky obnoví provoz a LED dioda se znovu rozsvítí zeleně. Pokud situace přetrvává, před odstraněním nečistot, které blokují oběžné kolo a vyprázdněním filtračního sáčku vyjměte z bazénu vysavač a vypněte jej.

3) Chcete-li vyjmout bazénový vysavač, přitáhněte jej ke stěně bazénu a před zvednutím jej otočte dnem vzhůru. To se provádí proto, aby se zabránilo rozptýlení nečistot zpět do bazénu a zabránilo se přitom ohýbání tyče vysavače.



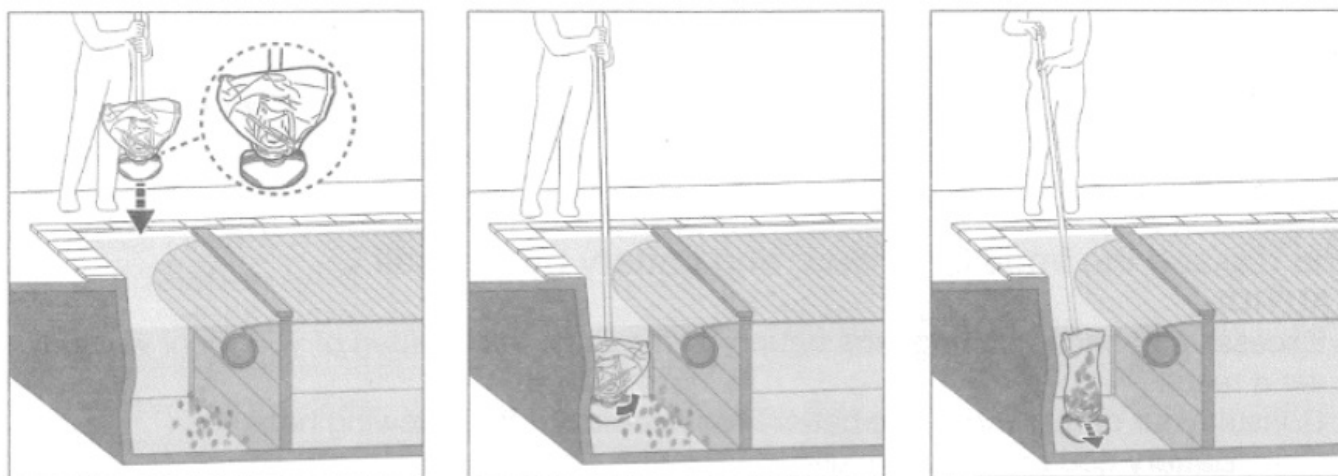
4) Po každém použití opláchněte bazénový vysavač čerstvou sladkou vodou. **NEPOUŽÍVEJTE** žádné agresivní čisticí prostředky.

5) Nabíjecí port a kolíky důkladně osušte (TIPY: K osušení použijte vatovou tyčinku).

Vysávání ponořeného úseku lamelového krytu

VAROVÁNÍ! Před tímto čištěním věnujte pozornost všem bezpečnostním varováním v návodu k vašemu lamelovému krytu.

Minimální vzdálenost potřebná pro ponoření vysavače do zapuštěné komory je 24 cm.



- Odstraňte KRYCÍ MŘÍŽKU a rozviňte bazénovou lamelu podle pokynů v návodu k zakrytí bazénu.
- Připojte teleskopickou tyč k bazénovému vysavači podle pokynů v návodu.
- Zapněte vysavač a před ponořením jej vyrovnejte, jak je znázorněno na obrázku.
- Jakmile vysavač dosáhne dna bazénu začněte vysávat.

VYPRÁZDNĚNÍ FILTRAČNÍHO SÁČKU

POZOR! Před čištěním filtračního sáčku se ujistěte, že je bazénový vysavač VYPNUTÝ.

Umístěte vysavač na rovný povrch. Zatlačením na upevňovací prvek šnůrky uvolníte sáček z vysavače. Po každém cyklu čištění bazénu se doporučuje omýt filtrační sáček proudem vody. Chcete-li odstranit odolné nečistoty nebo usazeniny na ucpaném filtru, vyperte filtrační sáček v pračce při teplotě vody 30 °C. Pokud je nutné sáček vyčistit kartáčem, tak používejte pouze měkký kartáč, aby nedošlo k poškození filtračního sáčku.

ÚDRŽBA A SKLADOVÁNÍ

1. Po každém použití nezapomeňte vyčistit a vysušit oblasti kolem nabíjecího portu, abyste zabránili tvorbě koroze. Korozi lze odstranit lehkým drhnutím vatovou tyčinkou namočenou ve šťávě z citronu nebo octa.
2. Baterie se během skladování sama vybíjí. Před uskladněním se ujistěte, že je bazénový vysavač nabit na přibližně 30 % až 50 % kapacity baterie.
3. Pokud baterii nepoužíváte, musíte ji dobít alespoň jednou za tři měsíce.
 - Odpojte USB nabíječku ze zásuvky a nabíjecí kabel od bazénového vysavače.
 - Odpojte příslušenství z bazénového vysavače. V případě potřeby opláchněte bazénový vysavač a příslušenství čerstvou sladkou vodou. **NEPOUŽÍVEJTE** agresivní čisticí prostředky.
 - Před uskladněním bazénový vysavač vysušte.
 - K čištění a sušení bazénového vysavače a jeho příslušenství používejte vlhký hadřík.
 - Skladujte vysavač na dobře větraném místě mimo dosah slunečního záření, tepla, zdrojů vznícení, bazénové chemie a dětí. Okolní teplota pro skladování by měla být 10°C-25°C. **POZNÁMKA:** Vyšší skladovací teplota může zkrátit životnost baterie.

VAROVÁNÍ!

Za žádných okolností se nepokoušejte sami rozebrat vysavač a vyměnit oběžné kolo, motor nebo baterii.

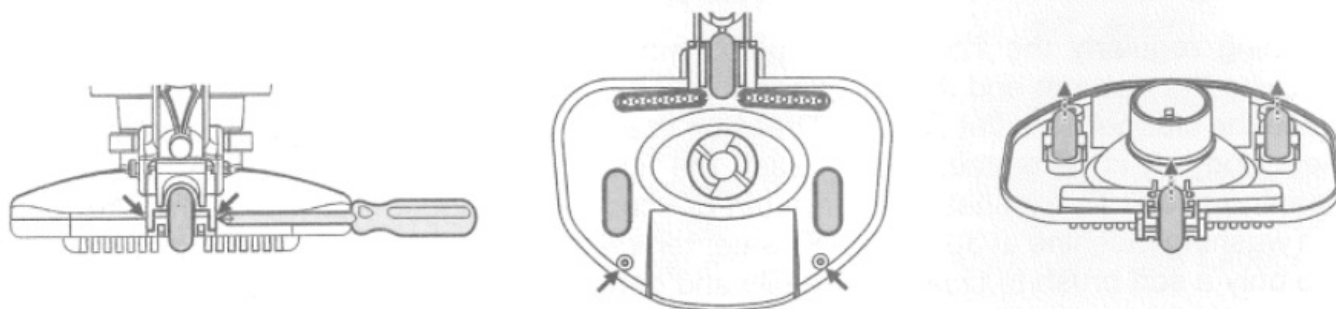
POZOR!

- Nadměrné teplo může poškodit baterii a v důsledku toho snížit životnost vašeho bazénového vysavače.
- Ohledně výměny baterie se obraťte na svého prodejce, pokud nastane následující:
 - Baterie se plně nenabíjí.
 - Doba provozu baterie je znatelně zkrácena. Sledujte a zaznamenávejte doby chodu prvních několika operací (při plném nabití). Tyto doby běhu použijte pro srovnání s časy běhu v budoucnu.
- Baterie musí být z bazénového vysavače vyjmuta, než bude sešrotována.
- Baterie musí být zlikvidována bezpečně v souladu s místními nařízeními nebo předpisy.

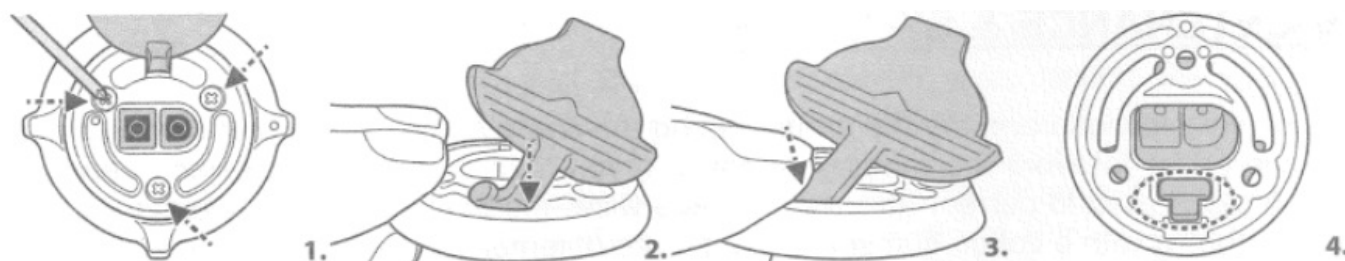
POZNÁMKA: Nesprávná údržba může snížit životnost baterie a v důsledku toho ovlivnit její kapacitu.

Výměna kolačka

Odšroubujte všechny šrouby a zvedněte kryt. Vyjměte poškozené koločko a nahrad'te jej novým. Chcete-li kryt nasadit zpět, postupujte v opačném pořadí.



Výměna ochranné krytky nabíjecího portu.



VAROVÁNÍ! Před výměnou ochranné krytky vypněte bazénový vysavač

1. Odšroubujte všechny šrouby a zvedněte plastový kryt. Odstraňte poškozenou gumovou krytku.

POZOR: Nehýbejte spínačem vysavače.

2. Srovnejte novou gumovou krytku s plastovým krytem a vložte jeden konec gumové krytky do štěrbin, jak je znázorněno na obrázku.

3. Použijte přiměřenou sílu k zasunutí druhého konce do štěrbin.

4. Ujistěte se, že je konec gumové krytky zcela zasunut do štěrbin. Nainstalujte plastový kryt zpět na vysavač a utáhněte všechny šrouby přiměřenou silou.

LIKVIDACE BATERIE

(Může provádět pouze autorizovaný technik)

Váš bazénový vysavač je vybaven bezúdržbovou dobíjecí lithium-iontovou baterií, kterou je třeba řádně zlikvidovat. Recyklace je nutná, pro více informací kontaktujte váš místní úřad.

VAROVÁNÍ! Nikdy se nepokoušejte baterii rozebírat

- Odstraňte všechny osobní věci, jako jsou prsteny, náramky, náhrdelníky a hodinky, když je baterie odpojena od bazénového vysavače.
- Baterie může produkovat zkratový proud dostatečně vysoký na to, aby přivařil prsten (nebo podobný předmět) ke kovu, což způsobí vážné popálení.
- Při vyjímání baterie používejte kompletní ochranu očí, rukavice a ochranný oděv.
- Nedotýkejte vodičů a zabraňte kontaktu mezi nimi a kovovými předměty, které by mohly způsobit jiskření a/nebo zkrat baterie.
- V blízkosti baterie nebo bazénového vysavače nikdy nekuřte a nedovolte, aby se v blízkosti baterie nebo bazénového vysavače objevily jiskry nebo plameny.
- Nevystavujte baterii ohni nebo intenzivnímu teplu, mohlo by dojít k explozi.

POZOR!

Pokud dojde k vytečení baterie, vyhněte se jakémukoli kontaktu s unikajícími kapalinami a poškozenou baterii vložte do plastového sáčku.

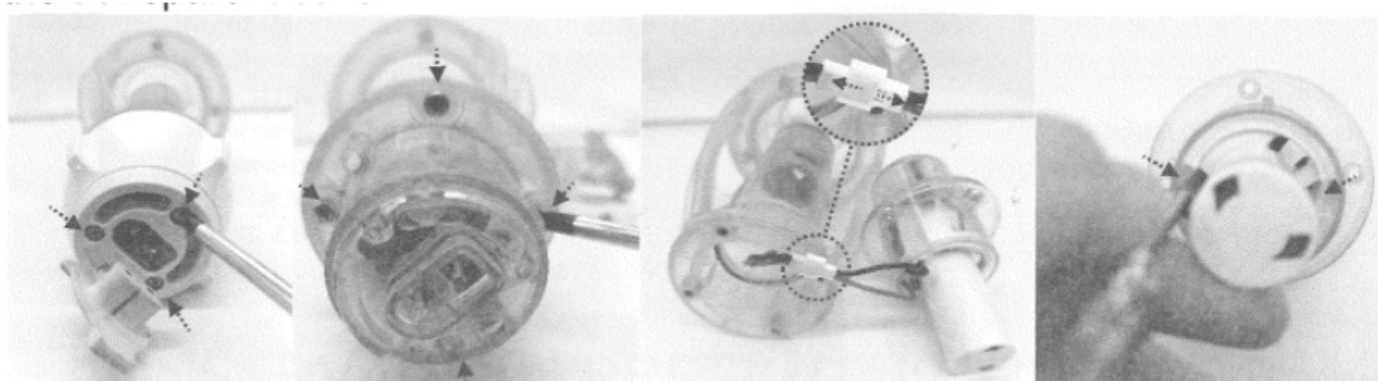
- Pokud se unikající kapalina dostane do kontaktu s pokožkou a oděvem, okamžitě je omyjte velkým množstvím vody a mýdla.
- Pokud se unikající kapalina dostane do očí, nemněte si je a ihned je vyplachujte studenou tekoucí vodou po dobu alespoň 15 minut a co nejdříve vyhledejte lékařskou pomoc.

Jak vyjmout baterii

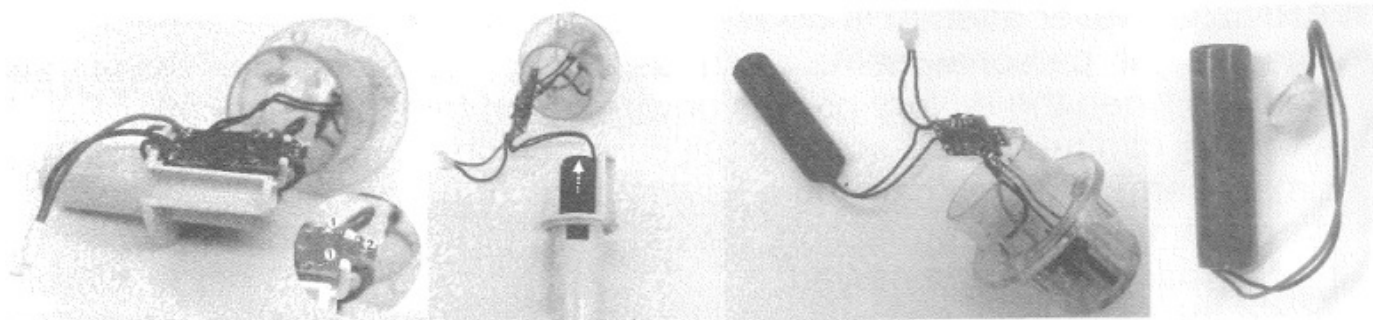
Může provádět pouze autorizovaný technik


VAROVÁNÍ! Bazénový vysavač musí být před vyjmutím baterie odpojen od napájecí sítě.

1. Umístěte bazénový vysavač na rovnou plochu. Pomocí šroubováku povolte všechny šrouby a sejměte horní kryt. Poté vyjměte spínač a průhlednou jednotku. Nakonec povolte boční šroubky a sejměte průhledný kryt.



2. Zatlačením na 2 boční plastové háčky vyjměte řídicí jednotku. Poté vyjměte baterii z řídicí jednotky a najděte konektor přívodního kabelu baterie. Odpojte konektor kabelu baterie z řídicí jednotky a ihned jej omotejte izolační páskou, aby nedošlo ke zkratu způsobenému kontaktem obou svorek vodičů.



Problém	Možná příčina	Řešení
Vysavač nezačne pracovat	Baterie je vybitá	Nabijte vysavač
Vysavač nezachycuje nečistoty/nečistoty unikají do bazénu	Slabá baterie	Nabijte vysavač
	Zaseknuté oběžné kolo	Vyjměte bazénový vysavač z vody a vypněte jej otočením spínače ve směru hodinových ručiček. Zkontrolujte a ujistěte se, zda není oběžné kolo zablokováno velkými nečistotami - odstraňte nečistoty. V případě potřeby kontaktujte svého prodejce pro další pokyny. VAROVÁNÍ! Před servisem jednotky se ujistěte, že je bazénový vysavač vypnutý.
	Rozbité oběžné kolo	Kontaktujte svého prodejce na výměnu
Doba nabíjení je delší, než je uváděno	Filtrační sáček je plný/ucpaný	Vyčistěte filtrační sáček
	Zašpiněné nabíjecí kolíky nabíjecího portu	Korozi lze odstranit vatovou tyčinkou namočenou ve šťávě z citronu nebo octa k vyčištění oblastí kolem nabíjecích kolíků.
Vysavač nelze nabít	Vadná baterie	Pro výměnu baterie kontaktujte svého prodejce. VAROVÁNÍ! NEVYMĚŇUJTE baterii sami. Mohlo by to mít za následek těžká nebo smrtelná zranění a v důsledku toho zaniká záruka.
	Nabíjecí kabel není správně připojen k USB nabíječce a bazénovému vysavači	Nahlédněte do návodu k obsluze a správně připojte nabíjecí příslušenství.
	USB nabíječka je mimo provoz	Pro výměnu kontaktujte prodejce. VAROVÁNÍ! Použití nesprávné USB nabíječky povede k poškození bazénového vysavače/baterie a v důsledku toho ke ztrátě záruky.
Environmentální programy, evropská směrnice WEEE		
	<p>Respektujte prosím předpisy Evropské unie a pomáhejte chránit životní prostředí. Vraťte nefunkční elektrické zařízení do zařízení určeného vaší obcí, které řádně recykluje elektrická a elektronická zařízení. Nevyhazujte je do nádob na netříděný odpad. U položek obsahujících vyjímatelné baterie před likvidací produktu vyjměte baterie.</p>	

OMEZENÁ ZÁRUKA

Obraťte se na místního prodejce ohledně záruky. Záruka se nevztahuje na:

- Běžné opotřebení, včetně dílů, které se mohou časem opotřebovat (např. kartáč, hrábě, filtr, filtrační sáček, váleček a jeho příslušenství atd.).
- Náhodné poškození.
- Poškození v důsledku nesprávného použití podle typového štítku a/nebo pokynů uvedených v návodu k obsluze.
- Škody způsobené nedostatečnou doporučenou údržbou.
- Poškození z externích zdrojů, jako je přeprava, počasí, výpadky elektřiny nebo přepětí.
- Selhání způsobené okolnostmi mimo doporučení (např. teplota vody, skladovací teplota, návod k použití a prostředí nabíjení atd.).
- Poruchy způsobené:
 - Nedbalé používání, nesprávné používání, zanedbání nebo nedbalá obsluha vysavače.
 - Použití zařízení v rozporu s návodem k obsluze.
 - Použití dílů, které nejsou smontovány nebo namontovány v souladu s návodem k obsluze.
 - Použití dílů a příslušenství, které nejsou originálními součástmi.
 - Vadná montáž nebo instalace.
 - Opravy nebo změny prováděné neautorizovanými technikami.