



Tepelné čerpadlo Planet Pool Penguin 5kW



Obsah

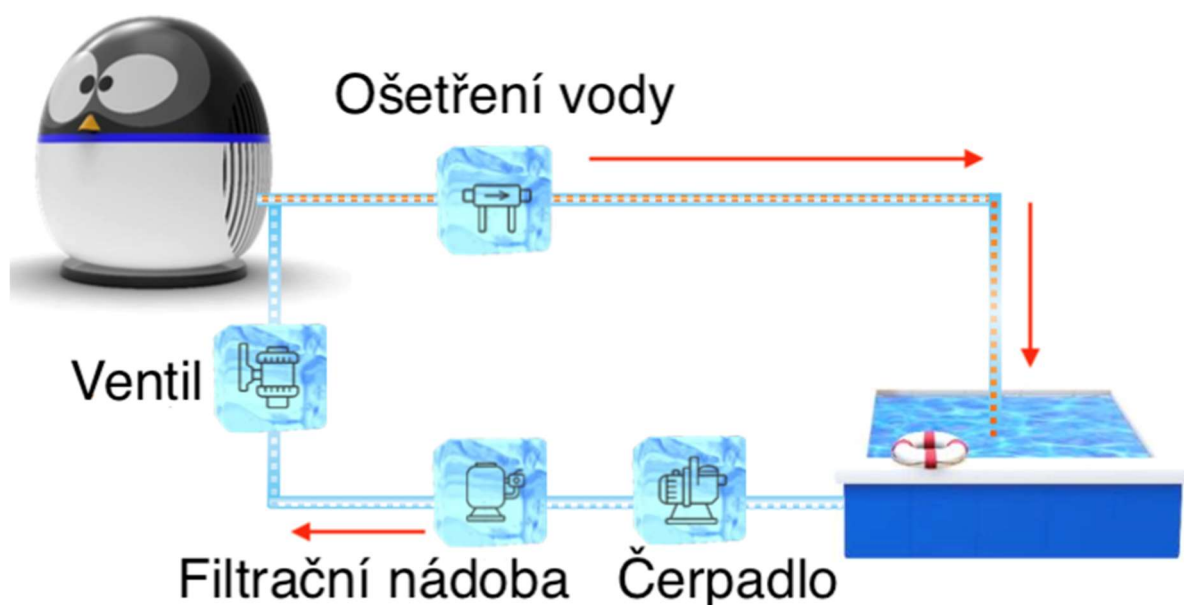
1.	ZAČÍNÁME	5
2.	NASTAVENÍ TEPLoty.....	6
3.	ZMĚNA NASTAVENÍ	6
4.	PORUCHA DISPLEJE	6
5.	POUŽITÍ BLUETOOTH	7
6.	PROBLÉMY A ŘEŠENÍ.....	8
7.	VÝROBNÍ ZÁRUKA	9
8.	OMEZENÍ.....	9
9.	BEZPEČNOSTNÍ DOPORUČENÍ	9

Před instalací zkontrolujte stav vašeho tepelného čerpadla při převzetí a v případě potřeby kontaktujte prodejce. Máte-li jakékoli pochybnosti, kontaktujte prodejce během prvních 48 hodin. Po tomto termínu nelze reklamaci akceptovat.

Přečtěte si prosím tuto příručku velmi pozorně, neřízení se těmito pokyny ruší veškeré právo na pomoc v rámci záruky a může způsobit škody na zboží a osob, za které nemůžeme nést odpovědnost.

Jednotka musí být opravena pouze kvalifikovaným personálem a údržba musí být prováděna pravidelně jak je popsáno v tomto návodu. Používejte pouze náhradní díly výrobce, jinak může dojít k poškození jednotky a může dojít ke ztrátě záruky. Mimo sezónu by měla být jednotka uložena v místnosti chráněném před povětrnostními vlivy. Pokud je napájecí kabel poškozen, nepoužívejte tepelné čerpadlo a kontaktujte prodejce pro odbornou opravu. Tato jednotka obsahuje chladicí plyn, neumísťujte ji v blízkosti zdroje tepla. Toto tepelné čerpadlo není hračka a nesmí ho používat děti..

Než začnete tepelné čerpadlo používat, ujistěte se, že je bazén napuštěný vodou.



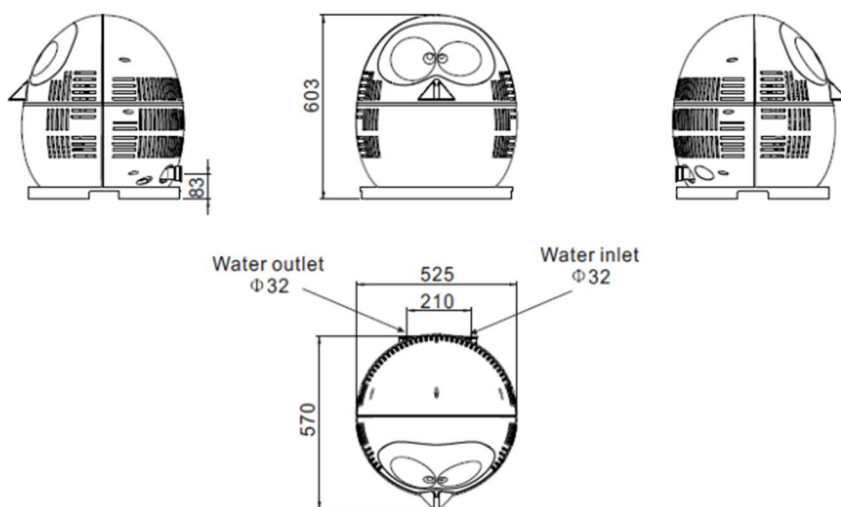
Vaše tepelné čerpadlo musí být umístěno venku a musí respektovat minimální vzdálenost 30 cm od překážek zepředu čerpadla - 50 cm od stěny v zadní části, 70 cm po stranách a 15 cm nad zemí. Důrazně doporučujeme používat podpěry pro odvod kondenzátu.

Pokud jedno z těchto doporučení neplatí, žádáme vás, abyste se obrátili na prodejce a zkontrolovali, zda provedená nebo požadovaná instalace neovlivní správnou funkci vašeho tepelného čerpadla.

Parametry:

Vhodné do objemu bazénu	š0 m ³
Bezpečnostní systém	FI jistič integrovaný v zástrčce
Příkon	0,99 kW
Tepelný výkon kW (vzduch 26°, voda 26°)	5 kW
COP (vzduch 26 °C, voda 26 °C)	5,05
Ovládání	LED displej / Bluetooth
Napájecí napětí	220/240V / 50Hz
Vnitřní monitorování průtoku	ano
Doporučený průtok vody	4 m ³ /h
Integrovaná zástrčka	ano
Připojení bazénových hadic	32 / 38 mm
Oblast použití vody (°C)	+5° až +35°
Oblast použití vzduchu (°C)	+10° až +43°
Chladivo	plyn R32
Vysoce kvalitní a korozi odolný materiál	ano
Úspora energie díky plynu R32	ano
Rozměry	53 x 53 x 60 cm
Hmotnost	30 kg

Rozměry:



Průtokový titanový výměník tepla nevyžaduje žádnou speciální instalaci kromě bypassu (prosím nastavte průtok podle typového štítku).

1. Začínáme

Kontrola zavíracího ventilu:

- Otevřete „By Pass“ (Ventil, kterým nastavíte odpovídající průtok vody)
- Zavřete vstupní a výstupní ventil

Vyčistěte filtrační systém – čistěte filtrační systém 1x týdně k zajištění správné funkčnosti filtrace a také vašeho tepelného čerpadla.

Úprava nastavení ventilu:

- „By Pass“ ventil na 50%
- 100 % otevřete vstupní ventil
- výstupní ventil nastavte na 70%

Zkontrolujte manometr pískového filtru, tlak se nesmí zvýšit o více než 0,2 baru (musí zůstat v zelené zóně).

Stiskněte ON / OFF: vaše tepelné čerpadlo se spustí. **DŮLEŽITÉ:** nechte jej běžet alespoň 10 minut, aby se dosáhlo teplotního rozdílu mezi vstupem a výstupem vody mezi 1 °C a 3 °C.



Zmáčkněte toto tlačítko pro spuštění / vypnutí tepelného čerpadla



Zmáčkněte toto tlačítko pro zvýšení hodnoty teploty vody



Zmáčkněte toto tlačítko pro snížení hodnoty teploty vody

POZNÁMKA: Výměník tepla jednotky je elektricky izolován od zbytku jednotky, aby zabránil toku elektřiny do popřípadě z bazénové vody. Vždy je nutné uzemněním jednotky chránit před zkratem uvnitř jednotky. Uzemnění jednotky je požadováno.

2. Nastavení teploty

Jedním stisknutím tlačítka nahoru nebo dolů (↕) zobrazíte nastavenou hodnotu.

Dalším stisknutím tlačítka nahoru nebo dolů nastavte požadovanou hodnotu.

Nastavení se provádí s přesností 0,5 °C.

Poznámka: Pokud není stisknuto žádné tlačítko, nastavení se automaticky uloží po 5 sekundách.

3. Změna nastavení

Změna režimu: na hlavním rozhraní stiskněte nahoru nebo dolů (↕) současně na 1 sekundu a poté stiskněte nahoru nebo dolů pro přepnutí jednotky do horkého, studeného nebo automatického režimu. Pro zrušení volby stiskněte tlačítko on/off.

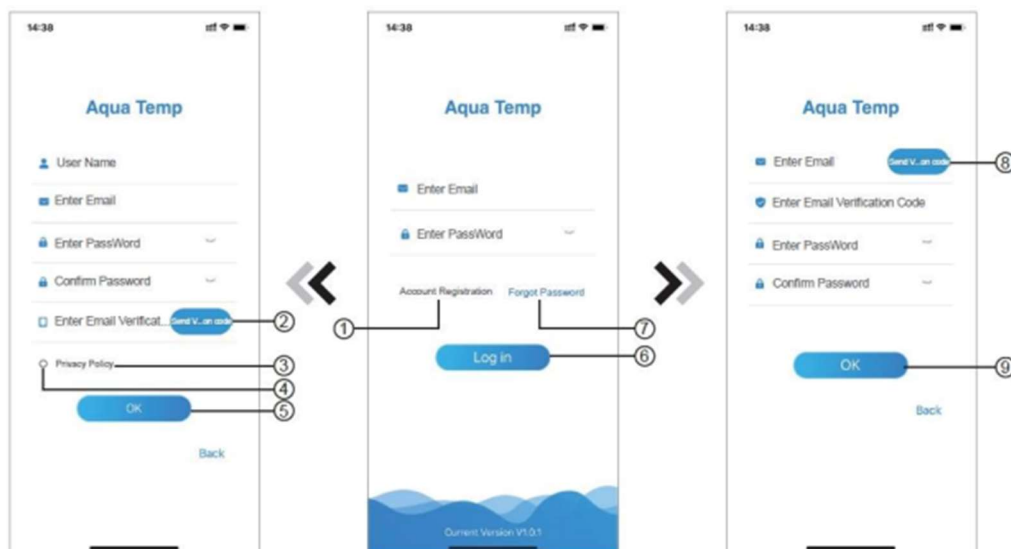
Poznámka: Pokud nezmáčknete žádné tlačítko, nastavení se automaticky uloží po 5 sekundách. Upozornění: tyto režimy jsou dostupné pouze u jednotek se 4cestným ventilem.

4. Porucha displeje

Chybový kód se zobrazí na obrazovce ovladače, když dojde k poruše. Pokud dojde k několika poruchám současně, můžete stisknutím tlačítka nahoru/dolů zkontrolovat seznam aktuálních chybových kódů. Příčinu chyby a její diagnostiku naleznete v tabulce poruch.

5. Použití Bluetooth

Stáhněte si aplikaci – Aqua Temp



Pro registraci uživatelského účtu klikněte na ① pro vstup do rozhraní pro vytvoření účtu, vyplňte požadovaná pole a poté klikněte na ② a obdržíte ověřovací kód (UPOZORNĚNÍ: vygenerovaný ověřovací kód je platný pouze 15 minut; po této době budete muset vygenerovat nový). Po zadání kódu do aplikace klikněte na ③ a přečtěte si podrobnosti o zásadách ochrany osobních údajů, klikněte na ④ pro přijetí podmínek a klikněte na ⑤ pro dokončení registrace.

Přidání nového přístroje:



Fig.5 The left-handmenu

Fig.4 My Device interface

Fig.6 AddDevice interface

Nastavení správy zařízení je následující:

Poznámka: Nastavení "Nastavení parametrů" (obr. 12) se používá pouze pro poprodejní údržbu.

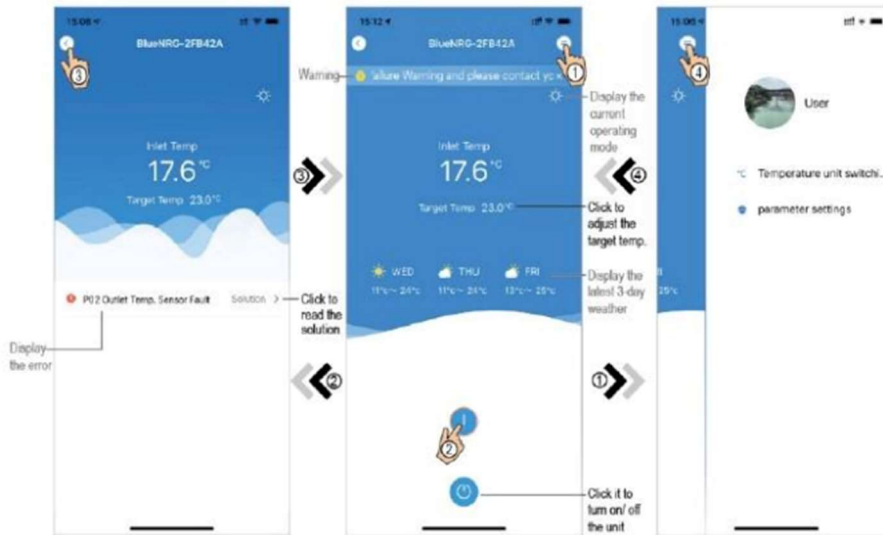


Fig. 11 The left-hand menu

Fig.10 My Deviceinterface

Fig.12 Add Device interface

6. Problémy a řešení

Popis problému	Display kod	Příčina	Řešení
Selhání sensoru vstupní teploty vody	P01	Sensor vstupní teploty vody je otevřen nebo zkratuje	Zkontrolujte nebo vyměňte sensor vstupní teploty vody
Selhání sensoru výstupní teploty vody	P02	Sensor výstupní teploty vody je otevřen nebo zkratuje	Zkontrolujte nebo vyměňte sensor výstupní teploty vody
Selhání sensoru okolní teploty	P04	Sensor okolní teploty je otevřen nebo zkratuje	Zkontrolujte nebo vyměňte sensor okolní teploty
Selhání sensoru teploty potrubí	P05	Sensor teploty potrubí je otevřen nebo zkratuje	Zkontrolujte nebo vyměňte sensor teploty potrubí
Selhání sensoru výfukové teploty	P81	Sensor výfukové teploty je otevřen nebo zkratuje	Zkontrolujte nebo vyměňte sensor výfukové teploty
Teplota výfuku – ochrana 3x	P822	Teplota výfuku je příliš vysoká	Zkontrolujte chladiivo, zda je ho dostatek
Zjištěn vysoký tlak	E01	Vysoký tlak výfuku, přetlakový přepínač	Zkontrolujte přetlakový přepínač a nechte vychladnout oběh
Ochrana proti nízkému tlaku	E02	Sací tlak je příliš nízký, nízkotlakový přepínač	Zkontrolujte nízkotlakový přepínač, nechte vychladnout oběh

Selhání průtoku	E03	V systému není voda	Zkontrolujte průtok vody, selhání filtračního čerpadla?
Selhání komunikace	E08	Selhání komunikace ovládací jednotky a hlavní desky	Zkontrolujte kabelář mezi ovládací jednotkou a hlavní deskou
Rozdílnost teploty na vstupu a výstupu	E06	Teplota mezi vstupem a výstupem příliš rozdílná	Zkontroluje hadicový průtok a zda není ucpaný
Ochrana proti nízké okolní teplotě	TP	Okolní teplota je nízká	Zkontrolujte teplotu okolí
Rozmrazování	DF	Čas pro rozmrazení	Čekejte až je proces rozmrazení dokončen

7. Výrobní záruka

Záruka výrobce je 2 roky. Kromě této záruky na díly kryjeme i mzdové náklady, které jsou zahrnuty pouze v případě vrácení do našich servisů. Je-li navrácení tepelného čerpadla požadováno výrobcem, náklady na dopravu za vrácení do servisu jdou na náklady zákazníka a zpět zákazníkovi na náklady výrobce.

8. Omezení

Tato záruka je výhradní a nahrazuje všechny ostatní předpokládané záruky prodejnosti nebo vhodnosti pro konkrétní účel a všechny ostatní záruky, výslovné nebo předpokládané. Nápravné prostředky uvedené v této záruce jsou výhradní a jsou výhradním závazkem společnosti Warmpac a jakékoli jiné prohlášení učiněné jakoukoli osobou bude bez následků.

9. Bezpečnostní doporučení

Nedotýkejte se ventilátoru, když je v provozu, mohlo by dojít ke zranění. Spotřebič musí být uložen mimo dosahu dětí. Pravidelně kontrolujte napájení a propojovací kabely vašeho tepelného čerpadla. Pokud máte sebemenší pochybnosti, kontaktujte svého prodejce.

Veškerý prováděný servis musí být proveden servisními technikami smluvně vázanými a proškolenými prodejcem.

Kontaktní údaje pro podporu a řešení problémů:

Distributor pro Českou a Slovenskou republiku:

CF Group CZ&SK s.r.o.
Pražská 636, 252 41 Dolní Břežany
www.cf-group.cz
info@cf-group.cz