

Solární sprchy GRE

AR1035W / AR1020W



NEŽ ZAČNETE SE SAMOTNOU MONTÁŽÍ VÝROBKU, POZORNĚ SI PŘEČTĚTE NÁVOD K POUŽITÍ TÝKAJÍCÍ SE VŠECH SOUČÁSTÍ. TATO DŮLEŽITÁ DOPORUČENÍ SI PROSÍM USCHOVEJTE PRO POZDĚJŠÍ NAHLÉDNUTÍ.

Obecně

1. Tělo sprchy je vyrobeno z PVC, které neobsahuje žádné škodlivé látky, chemické složky a samozřejmě neškodí vašemu zdraví
2. Solární sprcha je produkt s dlouhou životností. Mohl by být používán po mnoho let, pokud je použití a péče správná. Věnujte zvýšenou pozornost zazimování.
3. Solární sprcha představuje úsporu energie a ochranu životního prostředí. Žádné jiné topné zařízení není požadováno. Teplou vodu produkuje sluneční záření.
4. Snadná obsluha. Teplotu vody můžete nastavit jednoduše otočením rukojeti.
5. Solární sprcha není sama o sobě ohřívána, když je horká voda vyčerpána, musí se znovu na slunci ohřát za cca. 4 hod dle okolních podmínek a slunečního svitu.

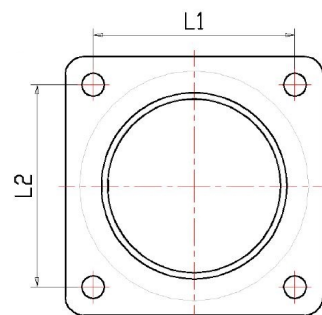
Technické

Model AR1020W

- Kapacita vody: 20l
- Výška sprchy: 200cm
- Rozteč základny L1 x L2: 129x129mm

Model AR1035W

- Kapacita vody: 35l
- Výška sprchy: 214cm
- Rozteč základny L1 x L2: 250x118mm



Instalace

1. Vyvrtejte otvory v betonové podlaze dle rozteče nebo jiném pevném podkladu, upevněte solární sprchu na zem šrouby v sáčku na díly a ujistěte se, že solární sprcha se kvůli silnému větru a dalších vnějších sil nevyvrátí.
2. Je mnohem lepší instalovat solární sprchu v místech, kde bude slunce svítit co nejdelší dobu. Mohlo by to pomoci při správné teplotě vody během používání.
3. Pro vstup vody je použit hadicový adaptér. Doporučujeme použít flexibilní zahradní hadici. Ujistěte se, že tato ohebná hadice bude schopná nést tlak do 6kg / cm².
4. Požádejte odborníky o instalaci solární sprchy, aby nedošlo k poranění.
5. Proveďte otestování všech součástí, abyste zkontrolovali, zda nedochází k netěsnosti. Pevně našroubujte netěsnící část to může pomoci vyřešit problémy s netěsností.

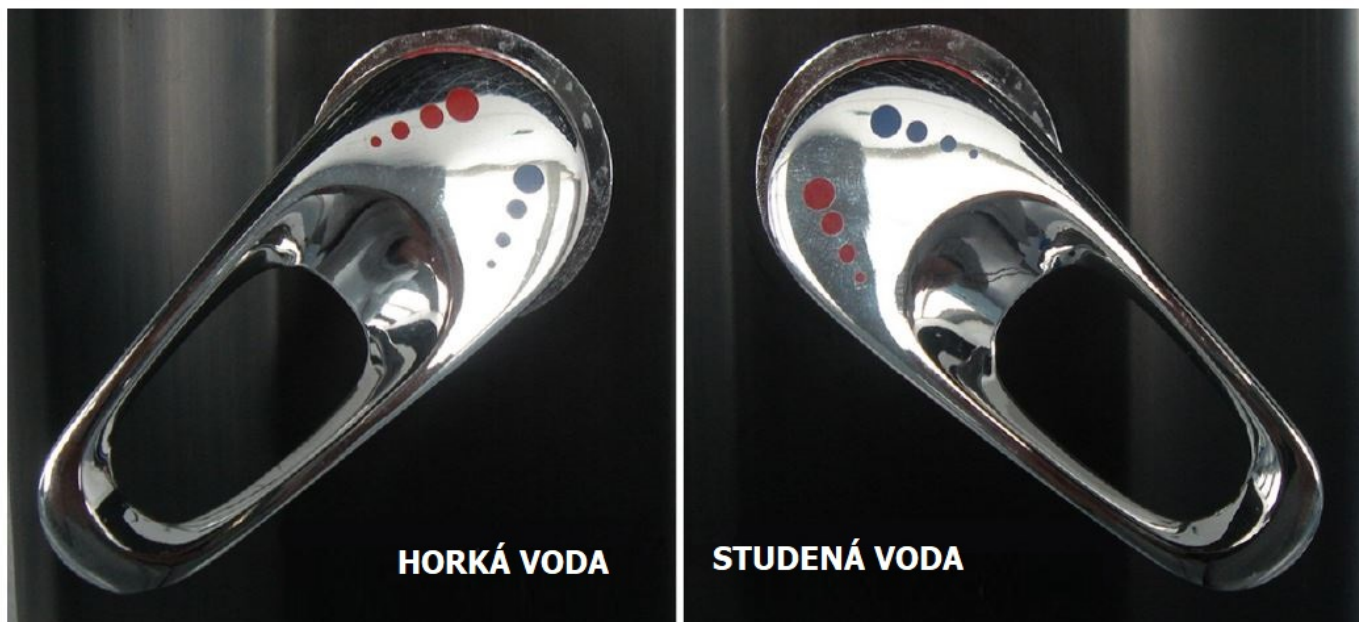
Poznámky

1. Když slunce svítí, zejména v létě, voda uvnitř sprchy dosáhne velmi vysoké teploty, proto prosím, nepoužívejte hned proud horké vody, ale nejdříve pusťte studenou a poté přimíchejte teplou vodu.
2. Neodstraňujte ani nepřidávejte žádné součásti, jinak by mohlo dojít k úniku vody.
3. Pravidelně čistěte sprchovou hlavu, abyste se ujistili, že voda postříká bez odporu.
4. Děti nemohou používat solární sprchu samostatně musí být pod dohledem.
5. Napouštějte sprchu když je ventil teploty vody v pozici horké vody, zajišťuje, aby ve sprše nevznikaly vzduchové kapsy.
6. Jakmile se celé tělo sprchy naplní vodou (poznáte to tak, že ze sprchové hlavice začne téct voda), zavřete pákovou baterii.
7. Pomocí slunečního svitu se voda ve sprše ohřeje a budete ji moct používat. Sprchování studenou vodou je možné vždy.

Použití teplé vody.

Nejprve zapněte studenou vodu a postupně nastavte teplotu vody na horkou.

Průběžné obrázky ukazují polohu rukojeti teplé a studené vody, otočte na modrou stranu, to je studenou vodou a obraťte se na červenou stranu a je to horká voda.



Upozornění: Ze sprchové hlavice může občas prokapávat voda. Tento jev je normální, dochází tím k vyrovnání tlaku uvnitř sprchy. Má-li sprcha fungovat, musíte mít otevřen také kohoutek zahradní hadice.

Zazimování

Před zimou vyprázdněte vodu ve sprše vypouštěcím šroubem, abyste zabránili zmrznutí vody uvnitř sprchy.

- Po dokončení koupací sezóny je naprosto nezbytné očistit sprchu od nečistot.
- Uzavřete přívod vody a vyprázdněte sprchu.
- Solární sprcha musí být skladována prázdná a na suchém místě, kde se teploty pohybují nad 0°C.



DŮLEŽITÉ: Na poškození způsobené mrazem se nevztahuje záruka.

VAROVÁNÍ: Tato záruka na výrobek nezahrnuje poškození způsobené tvrdou vodou nebo slanou vodou.