

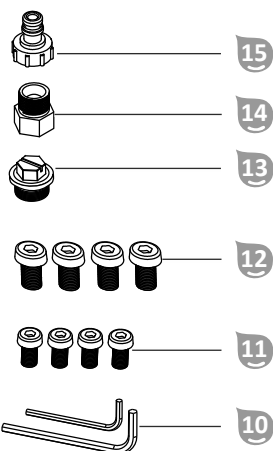
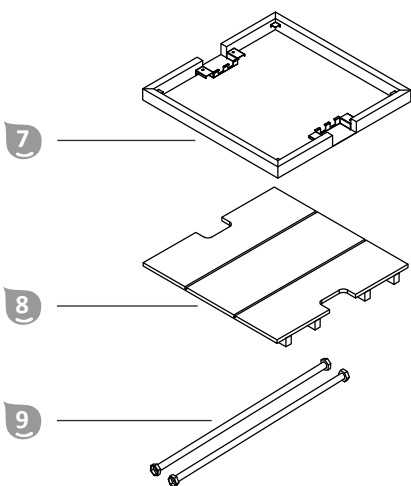
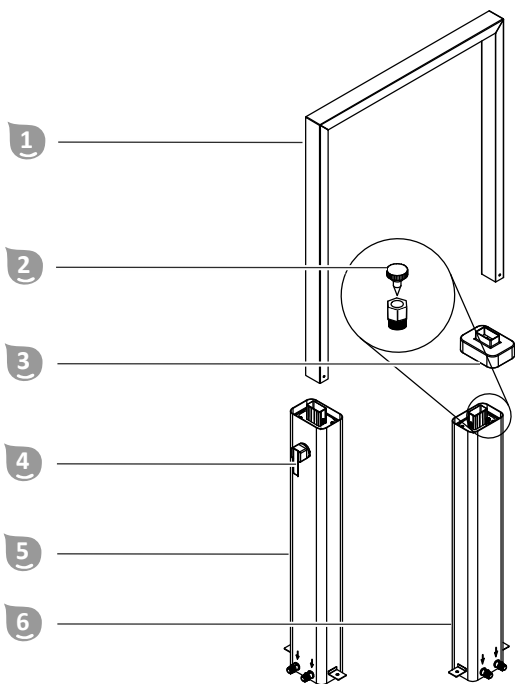
Originalbetriebsanleitung / Original owner's manual / Notice originale / Istruzioni originali / Manual original / Původní návod k používání / Eredeti használati utasítás / Izvirna navodila / Pôvodný návod na použitie / Instrukcja oryginalna / Instrucțiuni originale / Originalne upute / Оригинална инструкция / Orijinal kullanım talimatları

Solardusche

The Gate



de	Solardusche.....	4	en	Solar shower.....	14
fr	Douche solaire.....	23	it	Doccia solare.....	33
es	Ducha solar.....	43	cs	Solární sprcha.....	53
hu	Szoláruhany.....	62	sl	Solarna prha.....	71
sk	Solárna sprcha.....	80	pl	Prysznic solarny.....	89
ro	Duș solar.....	98	hr/bs	Solarni tuš.....	107
bg	Соларен душ.....	116	tr	Güneş enerjili duş.....	126



Rozsah dodávky / součásti výrobku

- | | | | |
|---|--------------------------|----|--------------------------------------|
| 1 | Rám se sprchovou hlavici | 9 | Potrubí vč. šroubení (2x) |
| 2 | Odvětrávací ventil | 10 | Imbusový klíč (2x) |
| 3 | Spojovací prvek (2x) | 11 | Šroub s vnitřním šestihranem M6 (4x) |
| 4 | Armatura | 12 | Šroub s vnitřním šestihranem M8 (4x) |
| 5 | Hlavní nádrž | 13 | Vypouštěcí zátka |
| 6 | Přídavná nádrž | 14 | Vstupní ventil |
| 7 | Rám | 15 | Hadicový adaptér |
| 8 | Podlahová deska | | Návod k obsluze (bez obrázku) |

Obsah

Přehled	2
Rozsah dodávky / součásti výrobku	52
Obecně	54
Přečtěte si návod k obsluze a uchovejte jej.....	54
Vysvětlení značek	54
Bezpečnost	55
Popis	56
Příprava	56
Příprava stanoviště a přípojek.....	56
Instalace	56
Sestavení solární sprchy.....	56
Plnění nádrže.....	58
Obsluha	58
Používání solární sprchy.....	58
Čištění	58
Demontáž	59
Vypuštění nádrže.....	59
Demontáž výrobku.....	59
Skladování	59
Zjišťování poruch	59
Technické údaje	59
Náhradní díly	60
Likvidace	60

Obecně

Přečtěte si návod k obsluze a uchovejte jej



Tento návod k obsluze patří k této solární sprše (dále nazývané také „výrobek“). Obsahuje důležité informace o uvedení do provozu a ovládání.

Před použitím výrobku si pečlivě přečtěte návod k obsluze, zejména bezpečnostní pokyny. Nedodržování tohoto návodu k obsluze může vést k těžkým zraněním nebo poškozením výrobku.

Návod k obsluze si uschovejte pro další použití. Předáváte-li výrobek třetím osobám, přiložte vždy tento návod k obsluze.

Použití v souladu s určením

Tento výrobek je určen výhradně ke sprchování ve venkovním prostředí.

Je určen výhradně pro soukromé použití a není vhodný pro komerční použití.

Používejte výrobek pouze způsobem popsáným v tomto návodu k obsluze. Jakékoli jiné používání je považováno za nesprávné používání a může způsobit věcné škody nebo dokonce škody na zdraví. Výrobek není hračka.

Výrobce ani prodejce neručí na škody, které vznikly nesprávným nebo špatným používáním.

Používejte sprchu jen tehdy, pokud je pevně přišroubována na vhodném stanovišti.

Pokud venková teplota poklesne pod 10 °C, je nutné nádrž vypustit, sprchu demontovat a uskladnit na suchém místě chráněném před mrazem.

Předpokládané chybné použití

Nikdy nepoužívejte sprchu ke šplhání nebo uchycení šňůr na prádlo nebo závěsných lůžek.

Vysvětlení značek

V tomto návodu k obsluze, na výrobku nebo na obalu jsou použity následující symboly.



Zde naleznete užitečné doplňující informace.



Utáhněte pouze rukou, ne pomocí nářadí.



Nejedná se o pitnou vodu!



Nebezpečí poškození! Obal neotvírejte ostrými nebo špičatými předměty, např. nožem.



Varování před horkou vodou.



Mráz sprchu poškozuje. Jakmile klesne teplota pod 10 °C, musí se sprcha odmontovat.

Bezpečnost

V tomto návodu k obsluze se používají následující signální slova.



VAROVÁNÍ!

Tento signální symbol/slovo označuje nebezpečí se středním stupněm rizika, které, pokud mu nebude zabráněno, může mít za následek smrt nebo těžké zranění.



POZOR!

Tento signální symbol/slovo označuje nebezpečí s nízkým stupněm rizika, které, pokud mu nebude zabráněno, může mít za následek malé nebo lehké zranění.

UPOZORNĚNÍ!

Toto signální slovo varuje před možnými materiálními škodami.

Všeobecné bezpečnostní pokyny

Bezpečnostní pokyny pro osoby



VAROVÁNÍ!

Nebezpečí udušení obalovým materiálem!

Uváznutí hlavy v obalové fólii nebo spolknutí ostatních obalových materiálů může vést k smrti udušením. Speciálně pro děti a osoby s omezenými duševními schopnostmi, které nedokážou odhadnout rizika kvůli svým nedostatečným znalostem a zkušenostem, je zde vyšší potenciál nebezpečí.

- Zajistěte, aby si s obalovým materiálem nehrály děti a osoby s omezenými duševními schopnostmi.



POZOR!

Nebezpečí opaření!

Při intenzivním slunečním záření se nádrž rozehřeje a v závislosti na poloze armatury může ze sprchové hlavice vytékat velmi horká voda.

- Nastavte armaturu před sprchováním do polohy mezi studenou a horkou vodou.
- Než se postavíte pod sprchovou hlavici, zkontrolujte teplotu vody.
- Nenechávejte děti a osoby se sníženými psychickými, smyslovými nebo mentálními schopnostmi (např. opilé osoby) v blízkosti sprchy bez dozoru.



POZOR!

Nebezpečí infekce!

Pokud se sprcha delší dobu nepoužívá, mohou se v nádrži množit bakterie.

- Sprchu vypusťte, pokud přepokládáte, že ji nebudete delší dobu používat, nebo po delším nepoužívání.
- Vodu ze sprchy nepijte.

UPOZORNĚNÍ!

Neodborná manipulace s výrobkem může vést k poškození výrobku.

- Používejte pouze náhradní díly a příslušenství dodané nebo doporučené výrobcem.
- Výrobek neotevírejte – opravu přenechte odborným pracovníkům. V příslušném případě se obraťte na servisní adresu na zadní straně návodu. V případě samostatně provedených oprav, neodborného připojení nebo nesprávné obsluhy jsou nároky na uplatnění záruky a garance vyloučeny.

Popis

Nádrž 5 solární sprchy se přes připojenou zahradní hadici naplní vodou. Slunečním zářením se tato voda zahřeje, neboť matně černý povrch nádrže odrazí jen velmi málo sluneční energie.

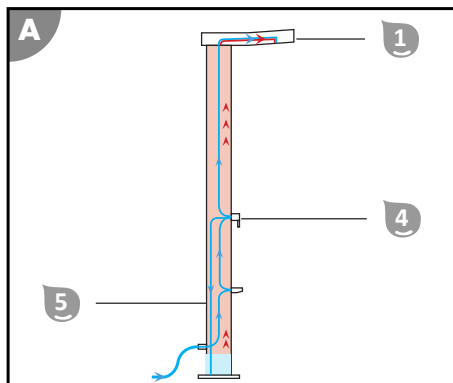
Solární sprcha má přímý přívod studené vody do armatury 4, takže lze vodu ke sprchování perfektně temperovat.

Schematický obrázek znázorňuje funkční princip solární sprchy:

Celé tělo sprchy je naplněno vodou a funguje podobně jako elektrický boiler, ve kterém se ohřátá voda rovněž shromažďuje nahoře.

Potřebujete-li teplou vodu, vpusťte pomocí armatury 4 na dně nádrže 5 studenou vodu a již zahřátá teplá voda v horní části se vytlačí z nádrže.

Případný tlak vzniklý zahříváním v nádrži tak může uniknout skrz sprchovou hlavici 1. Tím způsobuje kapání sprchové hlavice při uzavřené armatuře.



Příprava

Příprava stanoviště a přípojek

Nejstabilněji stojí sprcha na rovných a protiskluzových betonových a dřevěných podlahách.

Dobrý výběr a příprava stanoviště podstatně usnadní instalaci a ovládání sprchy. Musejí být splněny nebo zohledněny následující požadavky:

- přívod a odvod vody, sluneční záření
- rovný stabilní podklad s protiskluzovou úpravou

Instalace



POZOR!

Nebezpečí zranění!

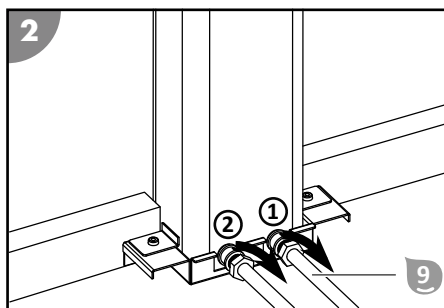
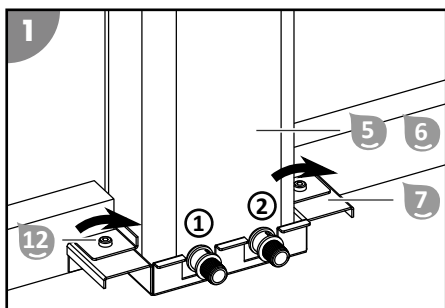
Sprcha může spadnout.

- K instalaci je nutná druhá osoba, která bude sprchu držet.

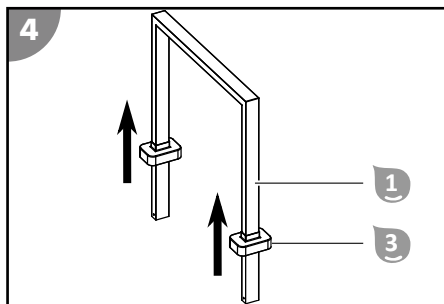
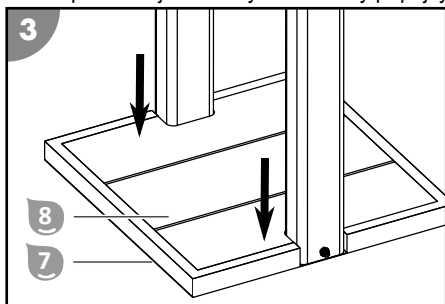
Sestavení solární sprchy

Pro sestavení solární sprchy postupujte následovně:

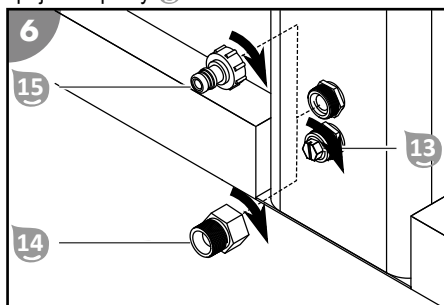
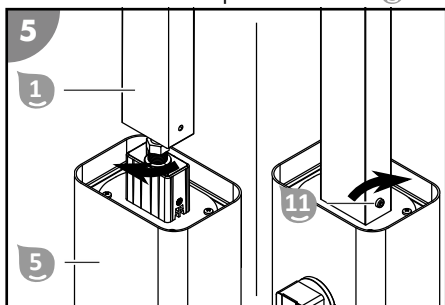
1. Umístěte rám 7 na připravené stanoviště.
Dbejte na to, aby solární sprcha byla nasměrována do požadovaného směru.



2. Vložte hlavní nádrž 5 a přídatnou nádrž 6 do rámu 7 a zajistěte, aby druhá osoba přidržovala nádrž ve správné poloze, dokud ji pevně nepřišroubujete k rámu.
3. Hlavní i přídatnou nádrž přišroubujte k rámu dvěma inbusovými šrouby M8 12.
4. Z konců vedení 9 odstraňte krytky.
Dbejte na to, aby přitom spodní těsnění nevypadlo a aby zůstal žlutý kroužek (pomůcka ke šroubování) na hadici.
5. Přípojku „1“ hlavní nádrže 5 a přípojku „1“ přídatné nádrže 6 spojte s prvním vedením 9.
6. Přípojku „2“ hlavní nádrže 5 a přípojku „2“ přídatné nádrže 6 spojte s druhým vedením 9.
Dávejte pozor, aby vedení leželo paralelně a aby se nekřížilo!
7. Žlutý kroužek (pomůcka ke šroubování) nasuňte na přesuvnou matici jednoho konce vedení a ručně přišroubujte hadičky na všechny přípojky nádrže.



8. Usadte podlahovou desku 8 do rámu 7.
9. Po obou stranách na sprchovou hlavici 1 nasadte spojovací prvky 3.



10. Druhá osoba musí podržet sprchovou hlavici 1, než přišroubujete přípojky potrubí sprchové hlavice k oběma nádržím 5 6.
11. Druhá osoba musí podržet sprchovou hlavici 1, než inbusovým šroubem M6 11 přišroubujete sprchovou hlavici k oběma nádržím 5 6.

12. Zkontrolujte, zda je odvětrávací ventil **2** našroubován v přidavné nádrži **6**.
13. Na nádrže nasadte spojovací prvky **3**.
14. Našroubujte hadicový adaptér **15** nebo vstupní ventil **14** na hadicovou přípojku a vypouštěcí zátku našroubujte **13** do hlavní nádrže **5**.

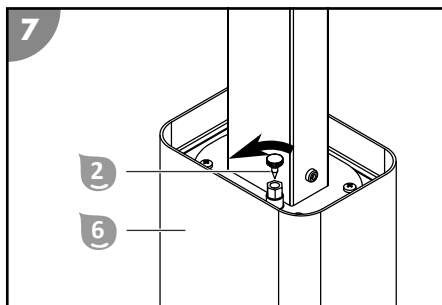
Solární sprcha je sestavena.

Plnění nádrže

Pro naplnění nádrží Vaší solární sprchy postupujte následovně:

1. Nasadte zahradní hadici na hadicový adaptér **15** a vodní kohout vodovodu. Zahradní hadici položte tak, aby o ni nikdo nemohl zakopnout.
2. Posuňte spojovací prvek umístěný mezi přidavnou nádrží a sprchovou hlavici nahoru. Odšroubujte odvětrávací ventil **2** přidavné nádrže **6**, aby mohl z nádrže uniknout vzduch.
3. Otevřete kohout. Armaturu **4** zcela nastavte do polohy „horká“ a otevřete ji. V této poloze se nádrž naplní nejrychleji. Do nádrže proudí voda. Plnění nádrže trvá cca 5 minut.
4. Jakmile voda začne plynule vytékat z přípojky odvětrávacího ventilu, našroubujte do přidavné nádrže odvětrávací ventil.
5. Jakmile voda začne plynule vytékat ze sprchové hlavice **1**, armaturu zavřete.
6. Zavřete vodní kohout na vodovodu.

Nádrž je napuštěna.



Obsluha

Používání solární sprchy

Před použitím solární sprchy věnujte pozornost následujícím bodům:

- Pokud se sprcha delší dobu nepoužívá, mohou se v teplé vodě množit zárodky a bakterie. Vzniká nebezpečí infekce! Nádrž se musí vypustit.
- Teplota vody v nádrži závisí na slunečním záření. Při zataženém počasí trvá ohřev vody déle. Při intenzivním slunečním záření může být voda velmi horká.
- Odstraňte překážky z okolí sprchy.

Pro použití vaší naplněné solární sprchy postupujte následovně:

1. Nasadte zahradní hadici na hadicový adaptér **15** a vodní kohout vodovodu. Zahradní hadici položte tak, aby o ni nikdo nemohl zakopnout. Otevřete kohout.
2. Nastavte armaturu **4** do středové polohy (mezi horkou a studenou polohou). Otevřete armaturu.
3. Pro nastavení vaší požadované teploty vody otočte armaturou doleva nebo doprava. Regulujte množství a teplotu vody pomocí armatury a vychutnejte si sprchování teplou vodou.
4. Po sprchování armaturu zavřete. Zavřete vodní kohout na vodovodu.

Sprchování je ukončeno.



I přesto, že je armatura uzavřená, může někdy téct ze sprchové hlavice trochu vody. Je to důsledek zahřívání teplé vody v nádrži bez tlaku a nejedná se o závadu.

Čištění

Čistěte sprchu pouze běžně dostupným čističem na koupelny, čistou vodou z vodovodu a hadříkem, který nepouští chloupky. Agresivní čisticí prostředky sprchu poškozují. Sprchu osušte pomocí utěrky, která nepouští vlákna.

Demontáž

Vypuštění nádrže

Odpojte solární sprchu z vodovodu. Otevřete armaturu a odšroubujte vypouštěcí zátku. Dojde tím k vypuštění vody z nádrže.

Odšroubujte odvětrávací ventil 2) přídatné nádrže 6) (viz kapitolu plnění nádrže).

Demontáž výrobku

Při demontáži solární sprchy postupujte následovně.

1. Spojovací prvky umístěné 3) mezi nádržemi 5) 6) a sprchovou hlavici 1) posuňte nahoru.
2. Odšroubujte sprchovou hlavici od obou nádrží; sprchovou hlavici přitom musí přidržovat druhá osoba.
3. Vyjměte podlahovou desku 8) z rámu 7).
4. Odšroubujte obě potrubí 9) od obou nádrží.
5. Vyšroubujte z nohou obou nádrží šrouby; nádrž přitom musí přidržovat druhá osoba.
6. Vypusťte zbývající vodu z nádrží, do hlavní nádrže našroubujte vypouštěcí zátku 13) a do přídatné nádrže našroubujte odvětrávací ventil 2).

Solární sprcha je demontována.

Skladování

Po důkladném vyčištění a úplném vysušení skladujte sprchu na suchém místě, kde nemrzne (= +5 °C).

Zjišťování poruch

Projev vady	Příčina	Odstranění
Po zavření armatury ze sprchové hlavice ještě vytéká voda.	Toto způsobuje ohřívání vody v nádrži bez tlaku.	Nejedná se o závadu!
Voda vytéká ze šroubového spoje.	Šroubový spoj je netěsný.	Oviňte závit teflonovou páskou.
Ze sprchové hlavice nevytéká voda.	Chybí přívod vody.	Zkontrolujte přívod vody a zahradní hadici, zda nejsou poškozeny nebo zablokovány.
Ze sprchové hlavice nevytéká teplá voda.	Teplota vody v nádrži je příliš nízká.	Přemístěte solární sprchu do místa vystaveného silnému slunečnímu svitu.
Voda má neobvyklý zápach nebo je zbarvená.	Naplněnou solární sprchu nikdo dlouho nepoužíval.	Vypusťte nádrž pomocí vypouštěcí zátky a nově ji naplňte.

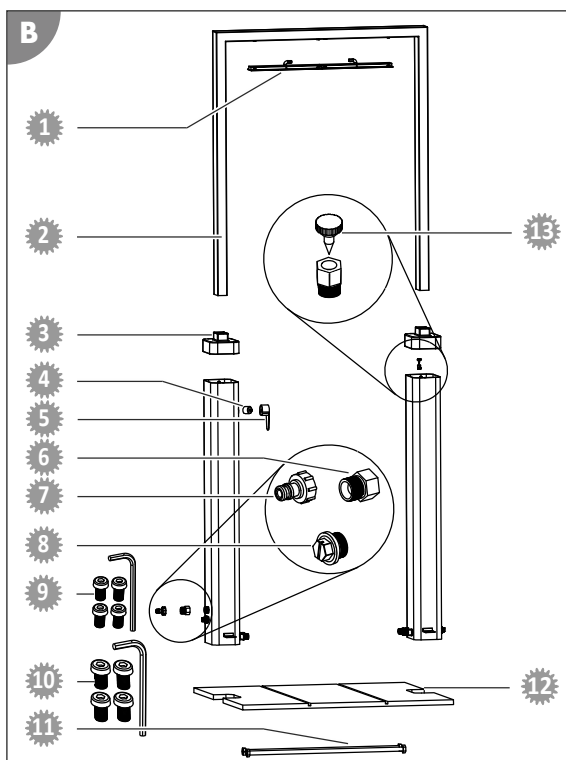
Pokud nelze poruchu odstranit, kontaktujte zákaznický servis uvedený na poslední straně.

Technické údaje

Model:	049095PP
Maximální provozní tlak vody:	5 bar, v případě potřeby použijte tlakovou redukci
Objem nádrže:	35 l

Náhradní díly

- 1 050010 – Sprchová hlavice
- 2 050009 – Rám pro sprchovou hlavici
- 3 050002 – Spojovací prvek
- 4 049982 – Ventil
- 5 050007 – Madlo pro pákovou mísici baterii
- 6 050006 – Vstupní ventil
- 7 049907 – Hadicový adaptér
- 8 049986 – Vypouštěcí zátka
- 9 050004 – Šroub s vnitřním šestihranem M6x4 vč. imbusového klíče
- 10 050005 – Šroub s vnitřním šestihranem M8x4 vč. imbusového klíče
- 11 050003 – Potrubí
- 12 050008 – Podlahová deska
- 13 050011 – Odvětrávací ventil



Likvidace

Likvidace obalu



Obal vyhazujte vytříděný. Lepenku a kartón zlikvidujte jako starý papír, fólie předejte k recyklaci.

Likvidace výrobku

Výrobek zlikvidujte v souladu se směrnicemi a ustanoveními o elektroodpadu, které platí ve vaší zemi.