

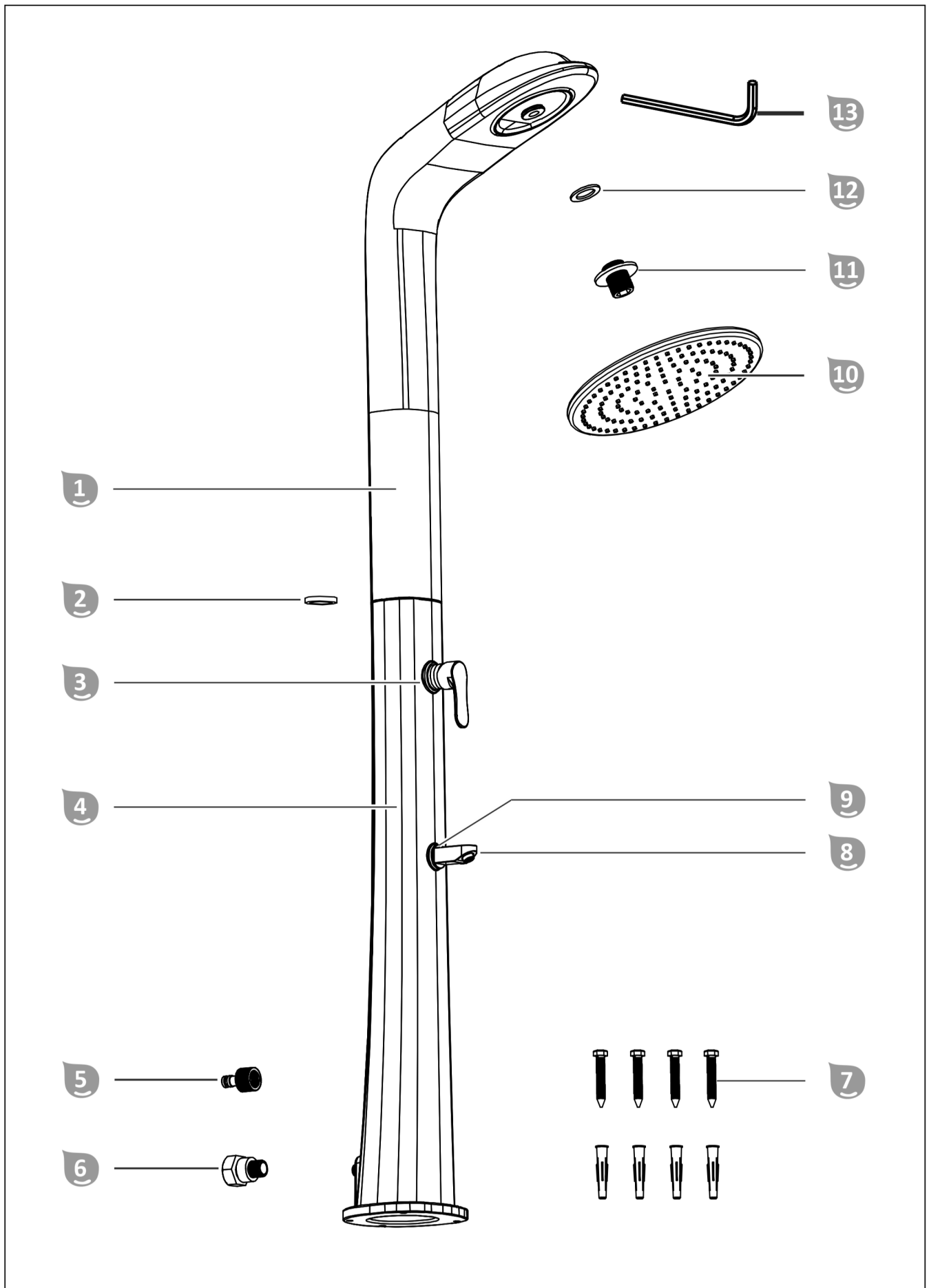
Originalbetriebsanleitung / Original owner's manual / Notice originale / Istruzioni originali / Manual original / Původní návod k používání / Eredeti használati utasítás / Izvirna navodila / Pôvodný návod na použitie / Instrukcja oryginalna / Instrucțiuni originale / Originalne upute / Оригинална инструкција / Oriđinal kullanım talimatları

Solardusche

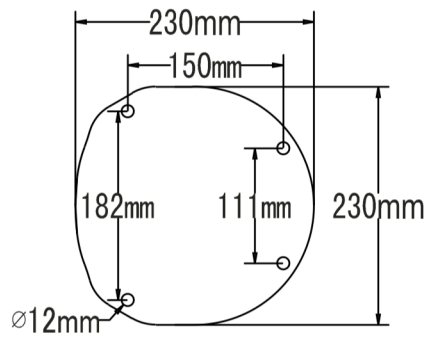
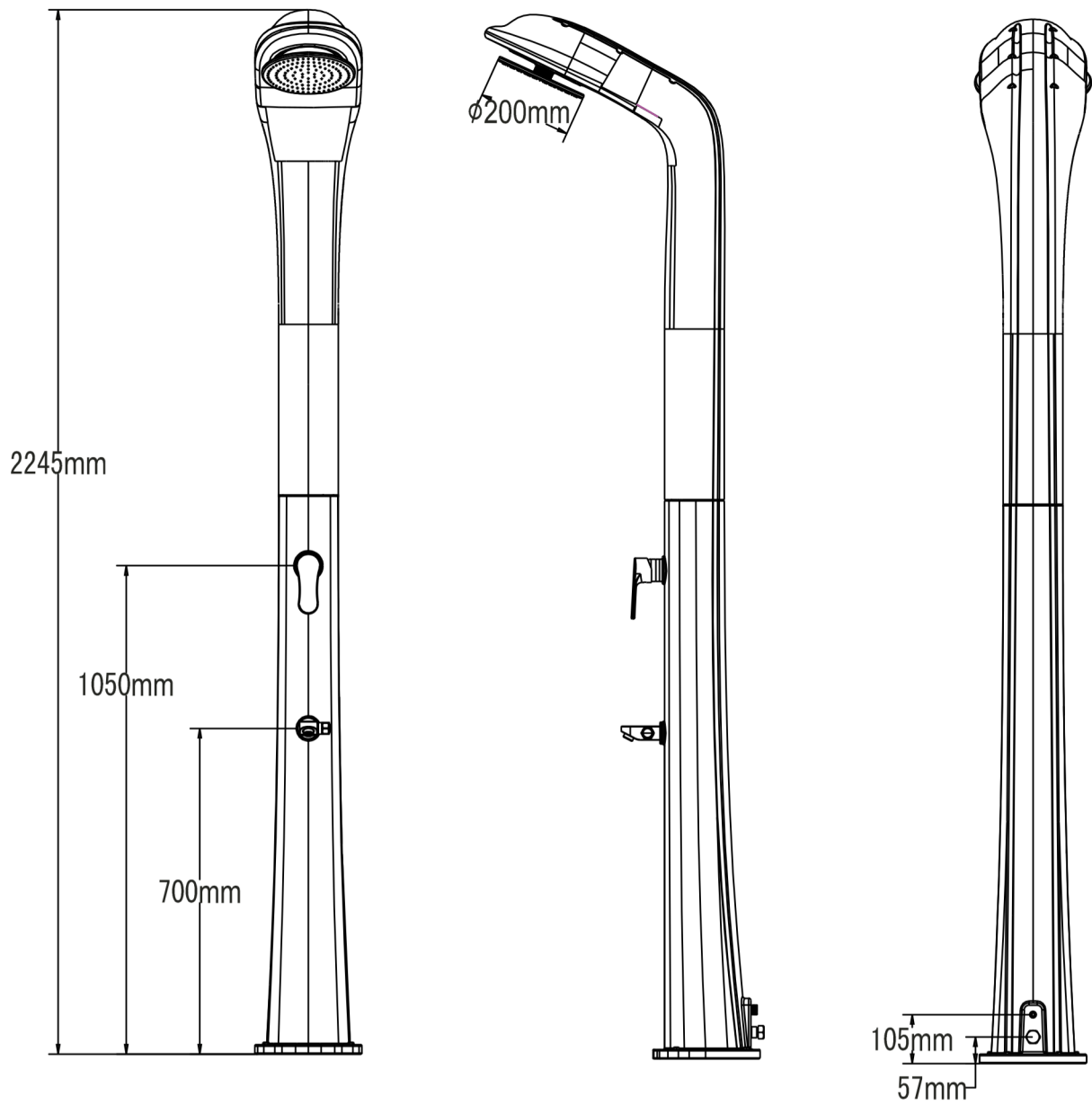
Split



de	Solardusche.....	5	en	Solar shower.....	25
fr	Douche solaire.....	44	it	Doccia solare.....	64
es	Ducha solar.....	84	cs	Solární sprcha.....	103
hu	Szoláruhany.....	122	sl	Solarna prha.....	141
sk	Solárna sprcha.....	160	pl	Prysznic solarny.....	179
ro	Duș solar.....	198	hr	Solarni tuš.....	218
bg	Соларен душ.....	237	tr	Güneş enerjili duş.....	257



A



Rozsah dodávky/ součásti výrobku

- | | | | |
|---|--|----|--|
| 1 | Horní díl nádrže | 8 | Odběr studené vody |
| 2 | O kroužek pro nádrž Ø 29 x 5 mm | 9 | O kroužek pro odběr studené vody Ø 19 x 4 mm |
| 3 | Armatura | 10 | Sprchová hlavice |
| 4 | Spodní díl nádrže | 11 | Spojovací prvek |
| 5 | Hadicový adaptér | 12 | O kroužek pro sprchovou hlavici Ø 19 x 3 mm |
| 6 | Vypouštěcí zátka | 13 | Inbusový klíč |
| 7 | Montážní sada (šrouby x 4, hmoždinky x 4) do betonu Beton, dřeva a podlahový prvek Steinbach k venkovní montáži (č. výr. 049028) | | Návod k obsluze (bez obrázku) |

Potřebné nářadí, nedodávané s výrobkem

- 14 Klíč na šrouby



- 15 Smeták



- 16 Vrtačka



- 17 Gumové kladivo



Volitelně dostupné

- 18 Podlahový prvek Steinbach k venkovní montáži (č. výr. 049028)

Obsah

Přehled.....	2
Rozsah dodávky/součásti výrobku.....	102
Obecně.....	104
Přečtěte si návod k obsluze a uchovejte jej.....	104
Použití v souladu s určením.....	104
Vysvětlení značek.....	104
Bezpečnost.....	105
Rozbalení a kontrola rozsahu dodávky.....	107
Popis.....	108
Příprava.....	109
Příprava stanoviště a přípojek.....	109
Instalace.....	110
Instalace solární sprchy.....	110
Sestavení solární sprchy.....	111
Naplnění nádrže.....	113
Obsluha.....	113
Používání solární sprchy.....	113
Vypuštění studené vody.....	115
Čištění.....	115
Demontáž.....	116
Vypuštění nádrže.....	116
Demontáž výrobku.....	116
Skladování.....	117
Zjišťování poruch.....	117
Technické údaje.....	118
Náhradní díly.....	119
Likvidace.....	120

Obecně

Přečtěte si návod k obsluze a uchovejte jej



Tento návod k obsluze patří k této solární sprše (dále nazývané také „výrobek“). Obsahuje důležité informace o uvedení do provozu a ovládání.

Před použitím výrobku si pečlivě přečtěte návod k obsluze, zejména bezpečnostní pokyny. Nedodržování tohoto návodu k obsluze může vést k těžkým zraněním nebo poškozením výrobku.

Návod k obsluze vychází z norem a pravidel platných v Evropské unii. V zahraničí dodržujte také specifické místní směrnice a zákony.

Návod k obsluze si uschovejte pro další použití. Předáváte-li výrobek třetím osobám, přiložte vždy tento návod k obsluze.

Použití v souladu s určením

Tento výrobek je určen výhradně ke sprchování ve venkovním prostředí.

Je určen výhradně pro soukromé použití a není vhodný pro komerční použití.

Používejte výrobek pouze způsobem popsáním v tomto návodu k obsluze. Jakékoli jiné používání je považováno za nesprávné používání a může způsobit věcné škody nebo dokonce škody na zdraví. Výrobek není hračka.

Výrobce ani prodejce neručí na škody, které vznikly nesprávným nebo špatným používáním.

Vysvětlení značek

V tomto návodu k obsluze, na výrobku nebo na obalu jsou použity následující symboly.



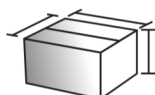
Tento symbol poskytuje užitečné doplňkové informace k montáži nebo provozu.



K otevření obalu nikdy nepoužívejte ostré nože nebo jiné špičaté předměty. Můžete tím poškodit obsah balení.



Hmotnost balicí jednotky.



Rozměry balicí jednotky.



Výrobek není zabezpečený proti mrazu a v případě trvajících mrazu nebo v zimě musí být demontován.

Bezpečnost

V tomto návodu k obsluze se používají následující signální slova.

⚠ VAROVÁNÍ!

Tento signální symbol/slovo označuje nebezpečí se středním stupněm rizika, které, pokud mu nebude zabráněno, může mít za následek smrt nebo těžké zranění.

⚠ POZOR!

Tento signální symbol/slovo označuje nebezpečí s nízkým stupněm rizika, které, pokud mu nebude zabráněno, může mít za následek malé nebo lehké zranění.

UPOZORNĚNÍ!

Toto signální slovo varuje před možnými materiálními škodami.

Všeobecné bezpečnostní pokyny

Bezpečnostní pokyny pro osoby

⚠ VAROVÁNÍ!

Nebezpečí pro děti a osoby se sníženými tělesnými, smyslovými nebo duševními schopnostmi (např. částečně postižení, starší osoby s omezením tělesných a duševních schopností) nebo nedostatkem zkušeností a znalostí (např. starší děti).

Neodborné zacházení s výrobkem může vést k těžkým úrazům nebo poškozením výrobku.

- Nikdy nenechávejte osoby se sníženými tělesnými, smyslovými nebo mentálními schopnostmi (např. děti nebo podnapilé osoby), popř. s nedostatkem zkušeností a vědomostí (např. děti) bez dozoru v blízkosti výrobku.
- Děti si s výrobkem nesmí hrát.
- Výrobek nepoužívejte, jste-li ve stavu sníženého sebeovládání (např. pod vlivem drog, alkoholu, léků nebo při únavě).

⚠ VAROVÁNÍ!

Nebezpečí úderu blesku!

Neodborné zacházení s výrobkem může vést k zasažení elektrickým proudem.

- Nepoužívejte výrobek při bouřce.

⚠ VAROVÁNÍ!

Nebezpečí zranění při nedostatečné kvalifikaci!

Nedostatečné zkušenosti nebo zručnost při zacházení s potřebnými nástroji a chybějící znalosti místních a normativních ustanovení pro potřebné řemeslné práce mohou mít za následek těžká zranění nebo materiální škody.

- Veškerými pracemi, jejichž rizika neumíte posoudit dostatečnými osobními znalostmi, pověřte kvalifikovaného odborníka.

⚠ POZOR!

Nebezpečí zranění!

Poranění v důsledku poškození výrobku.

- Nepoužívejte výrobek, pokud vykazuje viditelná poškození.

⚠ POZOR!

Nebezpečí infekce!

Voda ve výrobku nemá jakost pitné vody. Pokud výrobek delší dobu nepoužíváte, mohou se v teplé vodě rozmnožit choroboplodné zárodky a bakterie, které při spolknutí a styku se sliznicemi nebo otevřenými ranami mohou způsobit onemocnění.

- Pokud výrobek nebyl používán déle než dva dny, vypusťte obsah nádrže. Alternativně můžete také nechat odtéct veškerou teplou vodu ze sprchové hlavice. Přitom nastavte armaturu do

maximální polohy „horká“. Podle objemu nádrže a provozním tlaku vody to může trvat cca 3 minuty.

- Nepijte vodu z výrobku a nepoužívejte ji k přípravě jídel nebo nápojů.

UPOZORNĚNÍ!

Neodborná manipulace s výrobkem může vést k poškození výrobku.

- Ujistěte se, že tlak vody v přívodním vedení je maximálně 3 bary.
- Pro zabránění poškození mrazem výrobek před trvajícím mrazem demontujte a uskladněte dle popisu v kapitole „Uskladnění“.
- Do vody nikdy nepřidávejte nemrznoucí prostředek ani sůl.
- Používejte pouze náhradní díly a příslušenství dodané nebo doporučené výrobcem. Při použití cizích dílů dojde k okamžitému zániku záruky.
- Výrobek neotevírejte – opravu přenechte odborným pracovníkům. V příslušném případě se obraťte na servisní adresu na zadní straně návodu. V případě samostatně provedených oprav, neodborného připojení nebo nesprávné obsluhy jsou nároky na uplatnění záruky a garance vyloučeny.

Rozbalení a kontrola rozsahu dodávky

UPOZORNĚNÍ!

Neopatrné otevírání obalu, zejména pomocí ostrých nebo špičatých předmětů, může způsobit poškození výrobku.

- Obal otevírejte co nejopatrněji.
- Nevnikajte do obalu ostrými nebo špičatými předměty.

⚠ VAROVÁNÍ!

Nebezpečí udušení obalovým materiálem!

Uvíznutí hlavy v obalové fólii nebo spolknutí ostatních obalových materiálů může vést k smrti udušením. Speciálně pro děti a osoby s

omezenými duševními schopnostmi, které nedokážou odhadnout rizika kvůli svým nedostatečným znalostem a zkušenostem, je zde vyšší potenciál nebezpečí.

- Zajistěte, aby si s obalovým materiálem nehrály děti a osoby s omezenými duševními schopnostmi.

UPOZORNĚNÍ!


U produktu vzniká při skladování bez obalu nebo při přepravě bez obalu zvýšené nebezpečí poškození.


- Obal nevyhazujte.
- V případě poškození nahradte obal minimálně rovnocennou nádobou.


Zkontrolujte rozsah dodávky z hlediska kompletnosti a poškození

1. Opatrně otevřete obal.
2. Vyjměte všechny díly z obalu.
3. Zkontrolujte kompletní stav dodávky.
4. Zkontrolujte rozsah dodávky z hlediska poškození.

Popis

Nádrž  solární sprchy se přes připojenou zahradní hadici naplní vodou. Slunečním zářením se tato voda zahřeje, neboť matně černý povrch nádrže odráží jen velmi málo sluneční energie.

Solární sprcha má přímý přívod studené vody do armatury , takže lze vodu ke sprchování perfektně temperovat.

Vlastní možnost odběru studené vody  lze použít např. k plnění zalévací konve nebo mytí nohou.

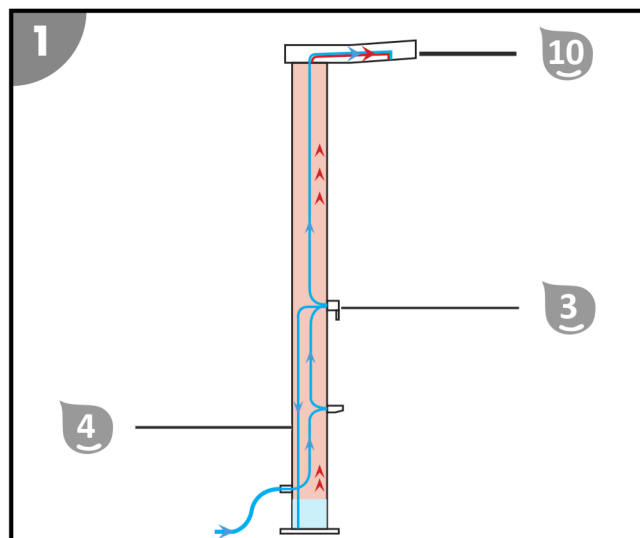
Pokud venkovní teplota poklesne pod 10 °C, je nutné nádrž vypustit, sprchu demontovat a uskladnit na suchém místě chráněném před mrazem.

Schematický obrázek znázorňuje funkční princip solární sprchy:

Celé tělo sprchy je na plněno vodou a funguje podobně jako elektrický boiler.

Potřebujete-li teplou vodu, vpusťte pomocí armatury 3 na dně nádrže 4 studenou vodu a v horní části již zahřátá teplá voda se vytlačí z nádrže.

Případný tlak vzniklý zahříváním v nádrži tak může uniknout skrze sprchovou hlavici 10. Tím dochází ke kapání sprchové hlavice při uzavřené armatuře.



Příprava

Příprava stanoviště a přípojek

Sprcha musí být ukotvena k zemi, aby bylo zajištěno její bezpečné používání.

Nejstabilněji sprcha stojí na rovných a hladkých betonových a dřevěných podlahách.



Pokud na požadovaném místě není betonová nebo dřevěná podlaha k dispozici, doporučujeme použít venkovní podlahový element Steinbach (č. výr. 049028, není součástí rozsahu dodávky).

Dobrý výběr a příprava stanoviště podstatně usnadní instalaci a ovládání sprchy. Musejí být splněny nebo zohledněny následující požadavky:

- Stanoviště venku s bohatým přístupem slunečního záření
- Stabilní, rovný a voděodolný podklad
- Nutná minimální vzdálenost od stěn a předmětů 3 m
- Nutná minimální vzdálenost od bazénu 3 m
- Snadná možnost připojení zahradní hadice
- Možnost vypuštění vody z nádrže
- Okolí odolné proti vibracím a zvuku

Pro přípravu stanoviště postupujte následovně:

1. Smetákem zameťte zvolené stanoviště a uklidte kameny a jiné pevné předměty.
2. Umístěte sprchu přesně tak, jak ho budete později používat.

Nastavte nádrž tak, aby armatura byla pohodlně na dosah a měli jste dostatek místa na sprchování.

3. Položte zahradní hadici ke stanovišti sprchy.

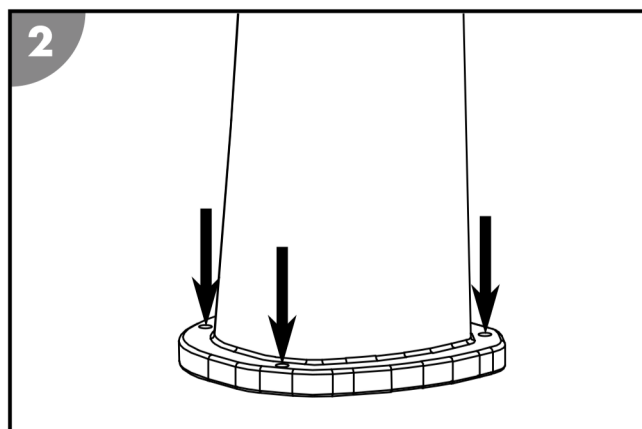
Dbejte na to, aby položená hadice nebyla napnutá, nehrozilo zakopnutí přes ní ani její poškození např. sekačkou na trávu a podobnými přístroji.

4. Označte si místa otvorů pro hmoždinky otvory v noze sprchy.
5. Odstraňte sprchu ze stanoviště.
6. Vrtačkou vyvrtejte do podlahy díry.
7. Gumovým kladivem zatlučte hmoždinky ze společně dodané montážní sady do otvorů.

Montážní sada dodávaná v rozsahu dodávky je vhodná pro betonové a dřevěné podlahy a dále pro venkovní podlahový element Steinbach. Pro kamenný a žulový podklad používejte vhodný příslušný montážní materiál.

8. Očistěte stanoviště od prachu vzniklého při vrtání.

Stanoviště je připraveno.



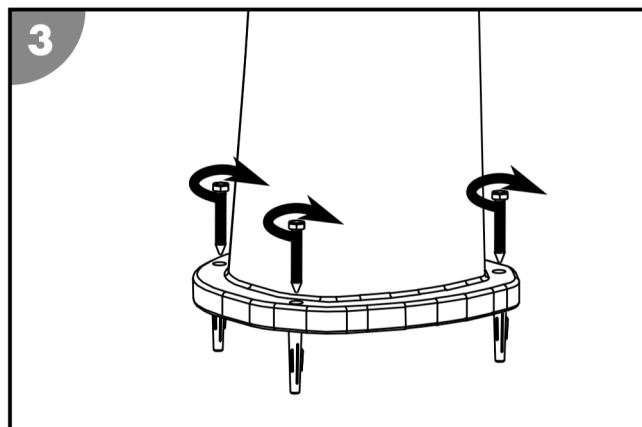
Instalace

Instalace solární sprchy

Pro montáž solární sprchy postupujte následovně:

1. Umístěte solární sprchu do připraveného stanoviště.
Dbejte na to, aby solární sprcha byla nasměrována do požadovaného směru.
2. Přišroubujte nohu solární sprchy.

Solární sprcha je instalována na stanovišti.



Sestavení solární sprchy

▲ POZOR!

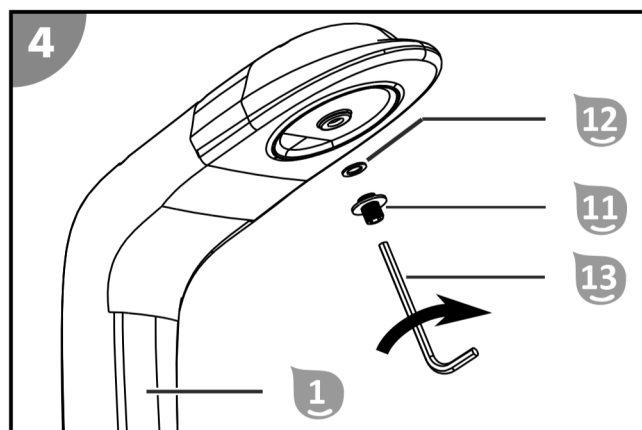
Nebezpečí zranění!

Výrobek se může při neodborné montáži nebo nepoužití v souladu s účelem převrhnout.

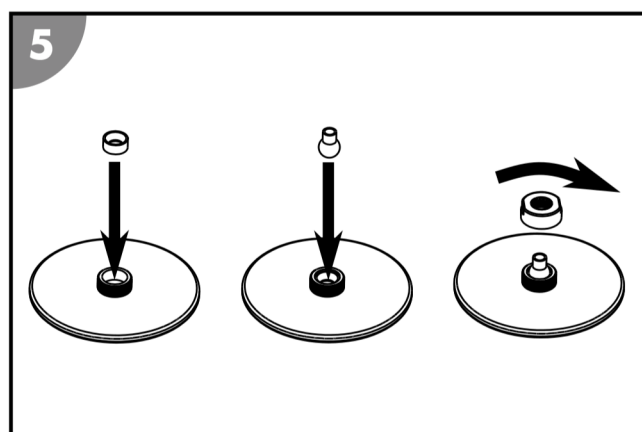
- Používejte výrobek jen tehdy, když je pevně přišroubován na vhodném stanovišti.
- Nikdy výrobek nepoužívejte ke šplhání nebo uchycení šňůr na prádlo nebo závěsných lůžek.

Pro sestavení solární sprchy postupujte následovně:

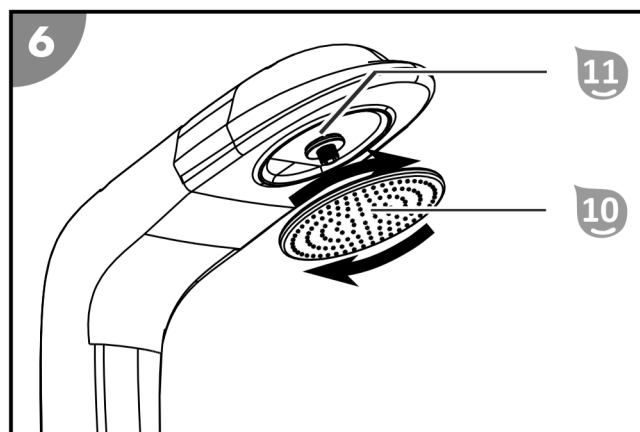
1. Nasadte o kroužek pro sprchovou hlavici **12** na spojovací prvek **11** a našroubujte spojovací prvek do nádrže s pomocí inbusového klíče **13** do nádrže **1**.



2. Sestavte sprchovou hlavici **10**.

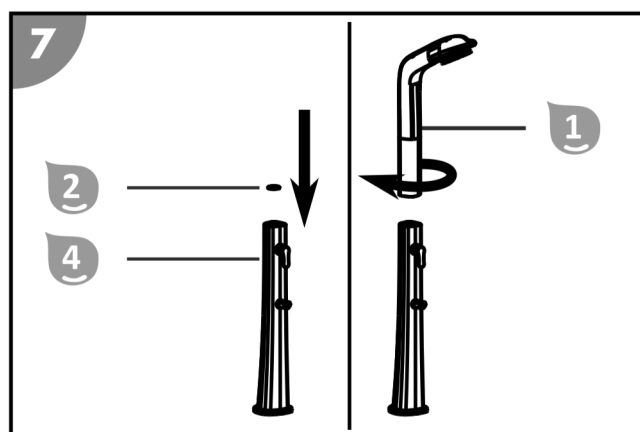


3. Našroubujte sprchové hlavice **10** na spojovací prvek **11**.



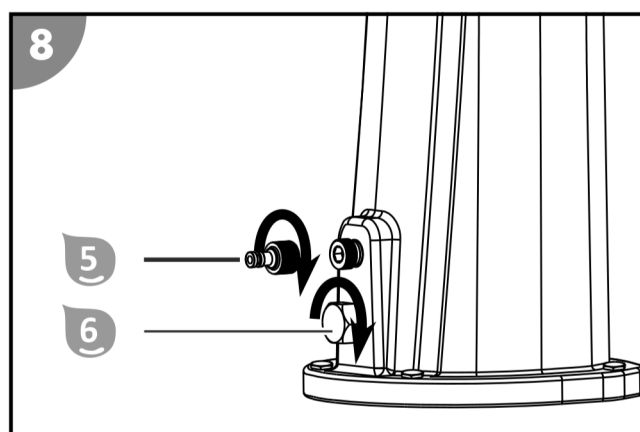
4. Nasadíte o kroužek pro nádrž **2** do šroubového spoje spodního dílu nádrže **4**.

5. Nasadíte horní díl nádrže **1** a našroubujete horní díl na spodní díl.



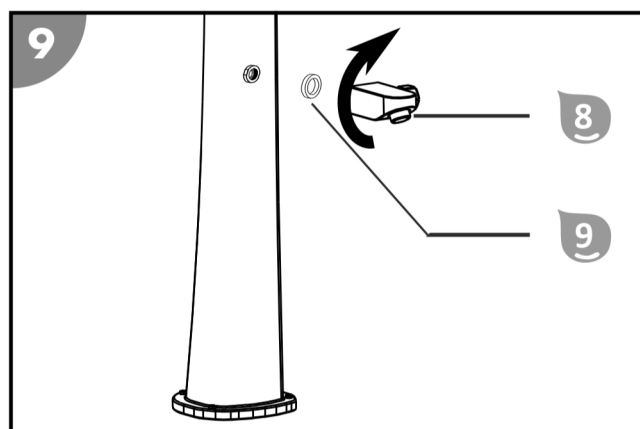
6. Našroubujte hadicový adaptér **5** na hadicovou přípojku.

7. Našroubujte vypouštěcí zátku **6** do nádrže **4**.



8. Nasadíte o kroužek **9** na odběr studené vody **8** a zašroubujete odběr studené vody do nádrže.

Solární sprcha je sestavena.



Naplnění nádrže

Pro naplnění nádrže **4** vaší solární sprchy postupujte následovně:

1. Nasadte zahradní hadici na hadicový adaptér **5** a vodní kohout vodovodu.
2. Otevřete kohout.
3. Armaturu **3** zcela nastavte do polohy „horká“ a otevřete.

V této poloze se předchází vzniku vzduchových bublin v nádrži.

Do nádrže proudí voda. Plnění nádrže trvá cca 3 minuty.

4. Jakmile voda začne stabilně vytékat ze sprchové hlavice **10**, armaturu zavřete.
5. Zavřete vodní kohout na vodovodu.

Nádrž je napuštěna.



Po zavření armatury ze sprchové hlavice ještě vytéká voda. Toto způsobuje ohřívání vody v nádrži bez tlaku, nejedná se o závadu!

Obsluha

Před každým použitím zkontrolujte:

- Vykazuje výrobek viditelná poškození?
- Vykazují ovládací prvky viditelná poškození?
- Je zajištěna funkčnost jednotlivých dílů?
- Je příslušenství v bezvadném stavu?
- Jsou všechny kabely v bezvadném stavu?

Poškozený výrobek nebo příslušenství neuvádějte do provozu. Nechte jej zkontrolovat a opravit výrobcem nebo jeho zákaznickým servisem, popř. kvalifikovaným technikem.

Používání solární sprchy

Před použitím solární sprchy věnujte pozornost následujícím bodům:

- V závislosti na okolních podmínkách může voda uvnitř solární sprchy změnit své biologické parametry, jako je např. zbarvení. Při očekávaném nepoužívání nebo po delší přestávce v používání (2 dny) musí být nádrž před novým použitím vypuštěna a znovu napuštěna (viz kapitola „Vypuštění nádrže“). Alternativně můžete také nechat odtéct veškerou teplou vodu ze sprchové hlavice. Přitom nastavte armaturu do

maximální polohy „horká“. Podle objemu nádrže a provozním tlaku vody to může trvat cca 3 minuty.

- Teplota vody v nádrži závisí na slunečním záření. Při zataženém počasí trvá ohřev vody déle.
- Odstraňte překážky z okolí sprchy.
- Nestavte na připojovací hadici žádné předměty.
- Nezaškrucujte připojovací hadici, ani ji nevedte přes ostré hrany.
- Pokud jsou šroubové spoje netěsné, oviňte závit teflonovou páskou.

▲ POZOR!

Nebezpečí zranění!

Výrobek se může při neodborné montáži nebo nepoužití v souladu s účelem převrhnout.

- Používejte výrobek jen tehdy, když je pevně přišroubován na vhodném stanovišti.
- Nikdy výrobek nepoužívejte ke šplhání nebo uchycení šňůr na prádlo nebo závěsných lůžek.

▲ POZOR!

Nebezpečí zranění!

Při sprchování je sprchovací místo kluzké.

- Při sprchování se vyvarujte trhavých pohybů.

▲ POZOR!

Nebezpečí opaření!

Při odpovídajícím nastavení armatury ze sprchové hlavice vytéká horká voda a nádrž se při intenzivním slunečním záření silně ohřívá.

- Nastavte armaturu před sprchováním do středové polohy (mezi studenou a horkou polohou).
- Než se postavíte pod sprchovou hlavici, zkontrolujte teplotu vody rukou.

- Po intenzivním slunečním záření se nádrže nedotýkejte holýma rukama.

Pro použití vaší naplněné solární sprchy postupujte následovně:

1. Nasaďte zahradní hadici na hadicový adaptér **5** a vodní kohout vodovodu.
2. Otevřete kohout.
3. Nastavte armaturu **3** do středové polohy (mezi horkou a studenou polohu).
4. Otevřete armaturu.
5. Otočte armaturu doleva nebo doprava pro nastavení vaší požadované teploty vody.
6. Regulujte množství a teplotu vody pomocí armatury a vychutnejte si sprchování teplou vodou.
7. Po sprchování armaturu zavřete.
8. Zavřete vodní kohout na vodovodu.

Sprchování je ukončeno.



Po zavření armatury ze sprchové hlavice ještě vytéká voda. Toto způsobuje ohřívání vody v nádrži bez tlaku, nejedná se o závadu!

Vypuštění studené vody

Pro vypuštění studené vody z odběru studené vody **8** postupujte následovně:

1. Nasaďte zahradní hadici na hadicový adaptér **5** a vodní kohout vodovodu.
2. Otevřete kohout.
3. Otevřete kohout odběru studené vody **8**.
4. Množství vody regulujte pomocí odběrového kohoutu.
5. Když studenou vodu již nepotřebujete, zavřete odběr studené vody.
6. Zavřete vodní kohout na vodovodu.

Studená voda je vypuštěna.

Čištění

UPOZORNĚNÍ!

Neodborné zacházení s výrobkem může vést k poškození.

- Nepoužívejte agresivní čisticí prostředky, kartáče s kovovými nebo nylonovými štětinami, ani ostré nebo kovové čisticí

předměty, jako jsou nože, tvrdé špachtle apod. Mohou způsobit poškození povrchů.

Pro případně potřebné čištění postupujte následovně:

1. Čistěte výrobek běžně dostupným čističem pro koupelny.
2. Opláchněte výrobek čistou vodou z vodovodu.
3. Výrobek osušte pomocí utěrky, která nepouští vlákna.

Výrobek je vyčištěný.

Demontáž

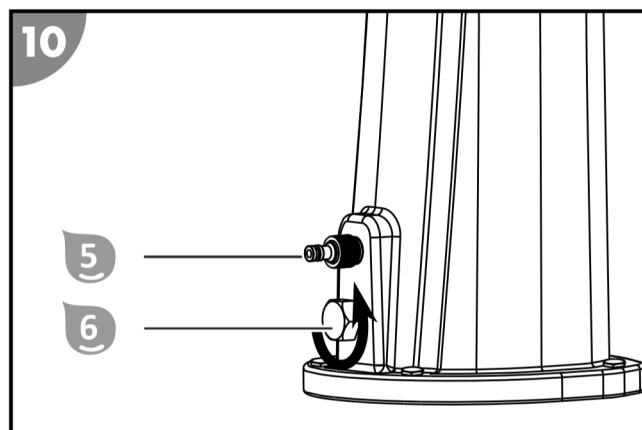
Vypuštění nádrže

Pokud venkovní teplota poklesne pod 10 °C, je nutné nádrž vypustit, sprchu demontovat a uskladnit na suchém místě chráněném před mrazem.

Pro vypuštění nádrže **4** postupujte následovně:

1. Zavřete vodní kohout na vodovodu.
2. Sejměte zahradní hadici z vodního kohoutu.
3. Uvolněte spojku mezi zahradní hadicí a hadicovým adaptérem **5**.
4. Otevřete armaturu.
5. Odšroubujte vypouštěcí zátku **6**, aby voda mohla vytékat z nádrže.

Nádrž je vypuštěna.



Demontáž výrobku

⚠ POZOR!

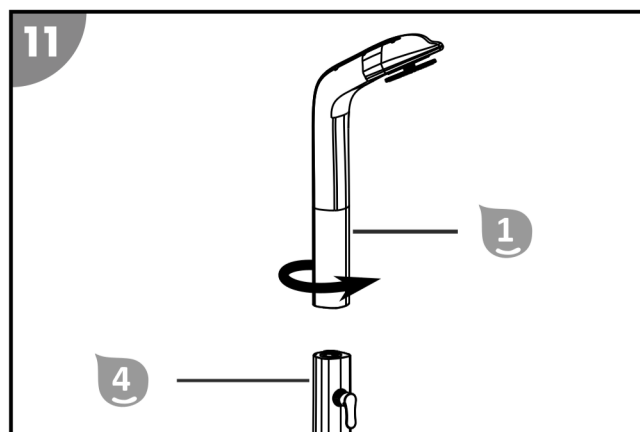
Nebezpečí zranění!

Výrobek se může při odstranění šroubů z nohy převrhnout.

- Při manipulaci buďte opatrní a výrobek nepřevracejte.

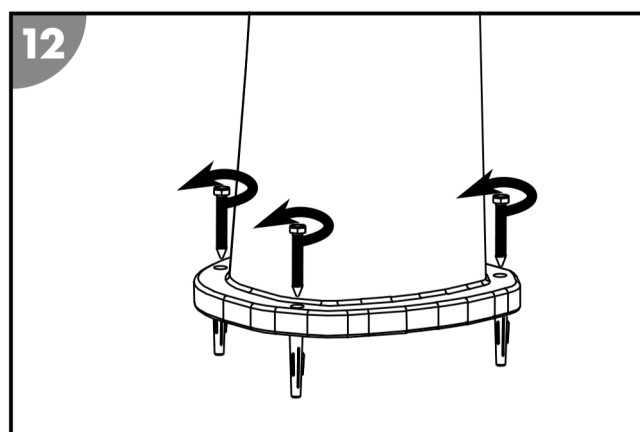
Pro demontáž výrobku postupujte následovně:

1. Odšroubujte horní díl nádrže 1 ze spodního dílu nádrže 4 a odejměte horní díl.



2. Vyšroubujte šrouby z nohy výrobku.
3. Vyprázdněte zbývající vodu z nádrže.
4. Našroubujte vypouštěcí zátku na nádrž.

Výrobek je demontovaný.



Skladování

Pro uskladnění výrobku postupujte následovně:

1. Výrobek důkladně vyčistěte (viz kapitola „Čištění“).
2. Nechte všechny díly zcela oschnout.
3. Následně výrobek a příslušenství uskladněte na suchém místě nevystaveném mrazu ($\geq +5\text{ }^{\circ}\text{C}$).

Výrobek je uskladněn.

Zjišťování poruch

Projev chyby	Příčina	Odstranění
Po zavření armatury ze sprchové hlavice ještě vytéká voda.	Toto způsobuje ohřívání vody v nádrži bez tlaku.	Nejedná se o závadu!
Voda vytéká ze šroubového spoje.	Šroubový spoj je netěsný.	Oviňte závit teflonovou páskou.

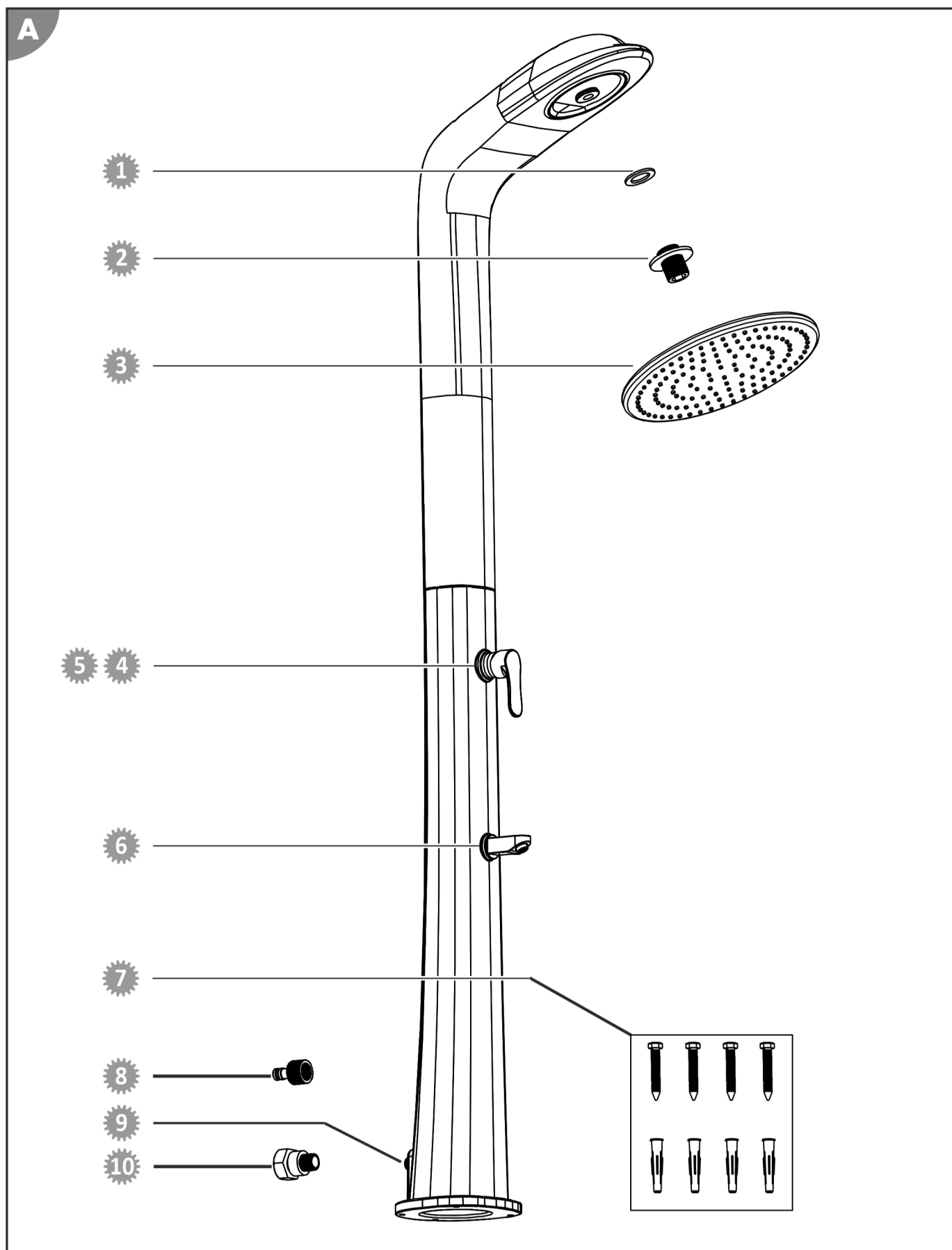
Projev chyby	Příčina	Odstranění
Ze sprchové hlavice nevytéká voda.	Chybí přívod vody.	Zkontrolujte přívod vody.
		Zkontrolujte, zda zahradní hadice není poškozena nebo ucpána.
Ze sprchové hlavice nevytéká teplá voda.	Teplota vody v nádrži je příliš nízká.	Přemístěte solární sprchu do místa vystaveného silnému slunečnímu svitu.
Voda má neobvyklý zápach nebo je zbarvená.	Naplňená solární sprcha nebyla už 4 dny použita.	Vypusťte nádrž pomocí vypouštěcí zátky a nově ji naplňte.

Pokud nelze poruchu odstranit, kontaktujte zákaznický servis uvedený na poslední straně.

Technické údaje

Model	049085
Maximální provozní tlak vody	3 bary
Průtok teplé vody	cca 13,5 l/min
Průtok studené vody	cca 12,2 l/min
Hmotnost (v prázdném stavu)	10,7 kg
Objem nádrže	35 l
Výška	2 245 mm

Náhradní díly



- 1 040981 - o kroužek pro sprchovou hlavici
- 2 040989 - spojovací prvek
- 3 040988 - sprchová hlavice
- 4 040983 - madlo pro jednopákovou mísicí baterii
- 5 040984 - kartuše mísicí baterie
- 6 040985 - odběr studené vody
- 7 049926 - montážní sada (šrouby x 4, hmoždinky x4)
- 8 040986 - hadicový adaptér
- 9 040991 - vstupní ventil
- 10 040992 - vypouštěcí zátka

Likvidace

Likvidace obalu



Obal vyhazujte vytríděný. Lepenku a kartón zlikvidujte jako starý papír, fólie předejte k recyklaci.

Likvidace výrobku

Výrobek zlikvidujte v souladu se směrnicemi a ustanoveními o elektroodpadu, které platí ve vaší zemi.