

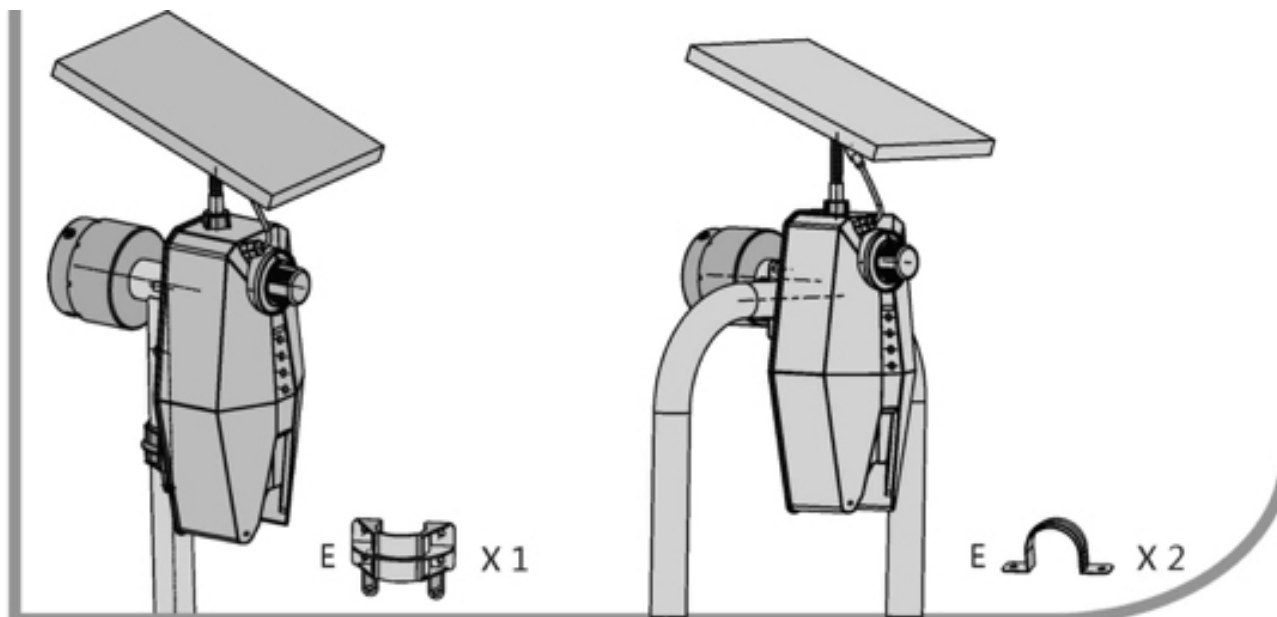
GRE rolovací zařízení



Rozkládá se na maximální délku 5,50 m. Vhodné pro kulaté, čtvercové nebo oválné bazény.

NÁVOD K POUŽITÍ

Elektrický motor instalujte na druhou stranu rola od ovládacího kola pro manuální použití.



NÁHRADNÍ DÍLY


F  X 4

D  X 1

I  X 3

C  X 1

G  X 1

H  X 1

Konektor pro přímé nabíjení, nebo připojení solárního panelu

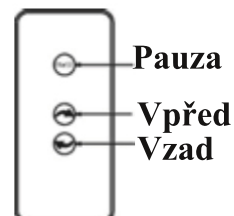
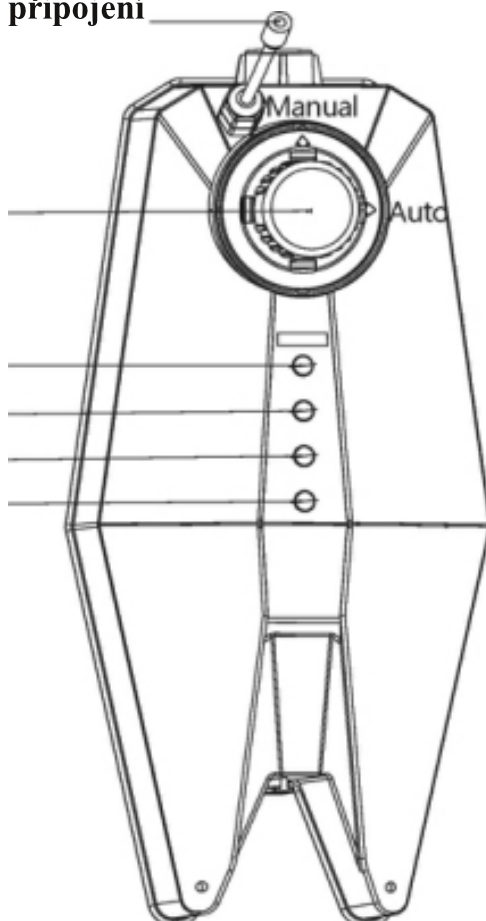
Přepínač mezi automatickým a manuálním módem

Zapnout

Vpřed

Vzad

Pauza / nastavení



POZNÁMKA:
Dálkové ovládání má dosah cca. do 50 metrů

1- JAK POUŽÍVAT ROLOVACÍ ZAŘÍZENÍ

1. Použijte jej bez nastavení času.

Krok 1: Zapnutí napájení.

Krok 2: Stisknutím tlačítka „vpřed“ nebo „vzad“ spustíte motor v daném směru

Krok 3: Stisknutím tlačítka „Pauza“ zastavíte funkci motoru. Pokud bazén zakryjete vyndejte schůdky z bazénu.

2. Použijte jej po nastavení času

Krok 1: Zapnutí napájení.

Krok 2: Stisknutím tlačítka „vpřed“ nebo „vzad“ spustíte motor v daném směru

Rolo se automaticky zastaví po dokončení rolování krytu, nemusíte čekat a mačkat tlačítko „Pauza“.

2- JAK NASTAVIT ČAS

1. Zapnutí napájení.

2. Stiskněte a podržte tlačítko „Pauza / Nastavení“ po dobu tří sekund.

3. Jakmile začne indikátor napájení blikat, přejde do režimu nastavení.

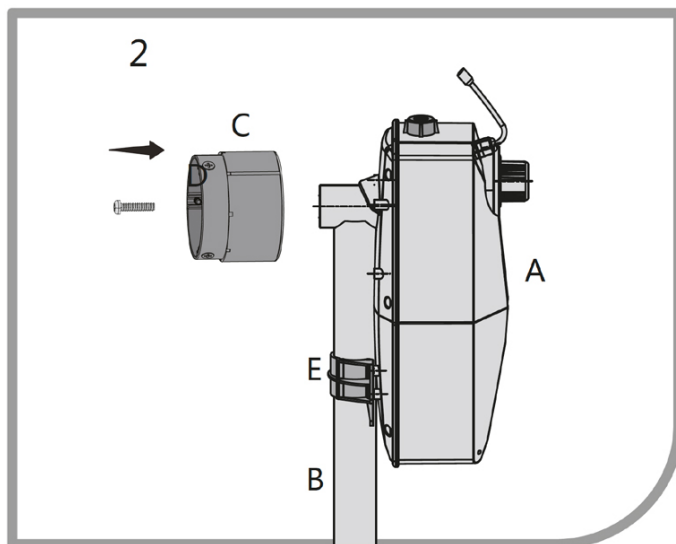
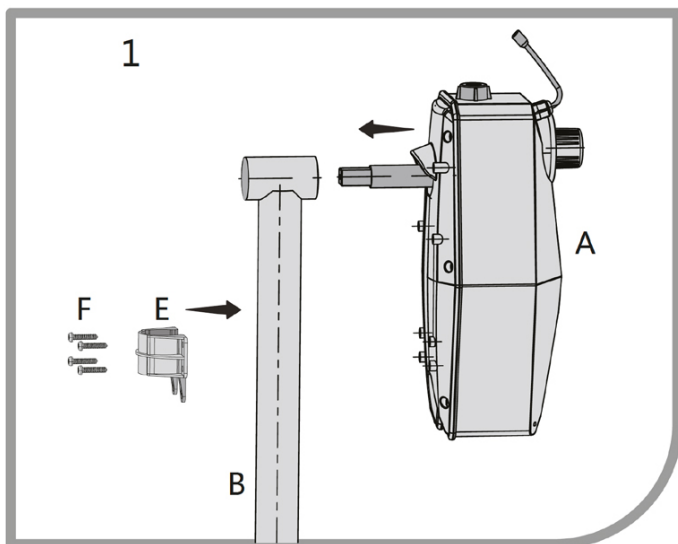
4. Stisknutím tlačítka „vpřed“ nebo „vzad“ se udržuje čas, dokud nedokončíte zakrytí, nebo odkrytí bazénu.

5. Poté znovu stiskněte tlačítko „Nastavení“.

• **POZNÁMKA:** Chcete-li znovu nastavit čas, opakujte tyto kroky. Čas vpřed a čas vzad bude stejný po nastavení času.

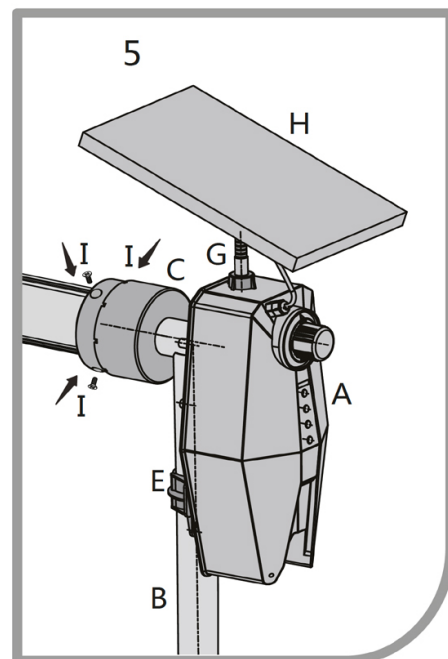
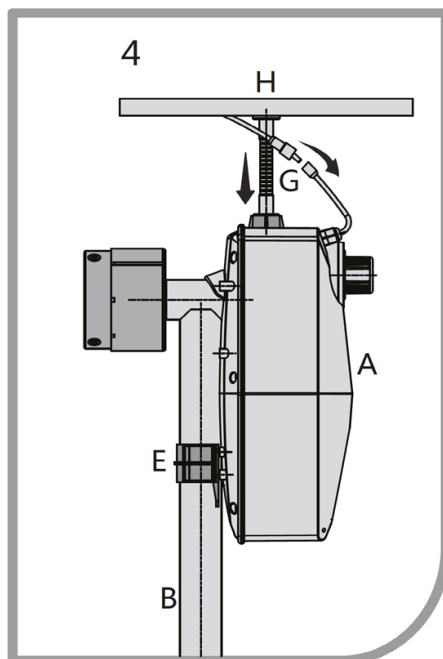
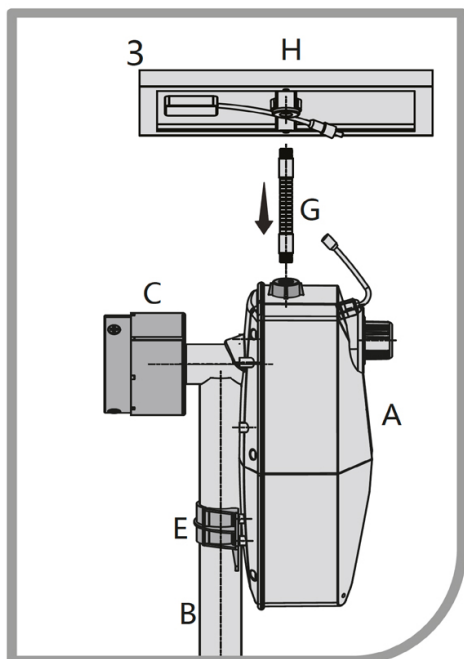
3- JAK NAMONTOVAT MOTOROVOU JEDNOTKU

Instalace na rám tvaru T.



Krok 1: Vezměte část A a vložte ji do otvoru v části B. Vezměte část E a zajistěte motorovou jednotku na rámu (část B) čtyřmi kovovými šrouby M5 (část F)

Krok 2: Vezměte část C a spojte ji s částí A, Zabezpečte sestavu pomocí kovového šroubu D (šroub M6).

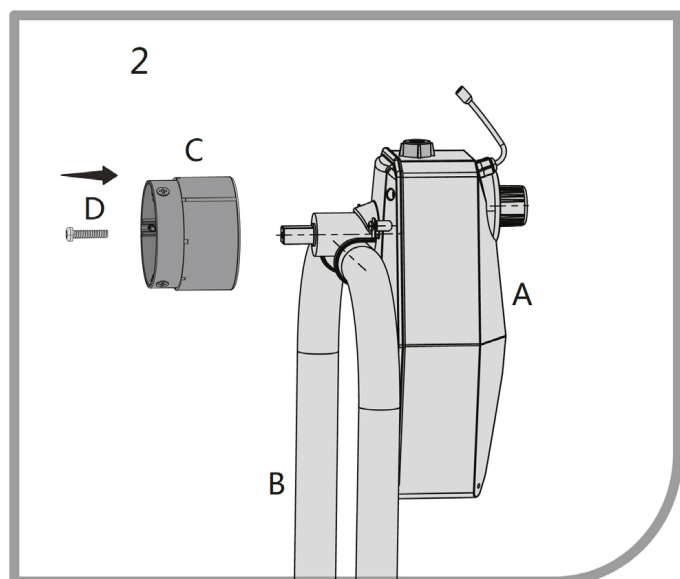
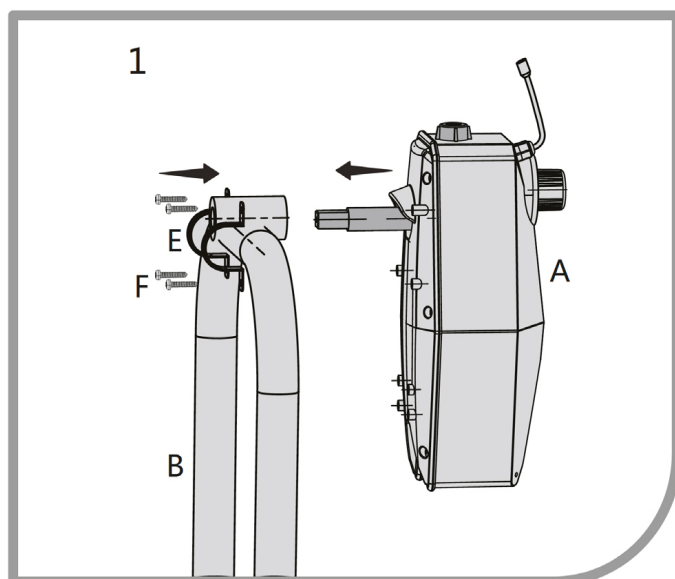


Krok 3: Vezměte část G a zašroubujte ji do otvoru v horní části motorové jednotky. Poté našroubujte část H (solární panel) k druhému konci části G.

Krok 4: Připojte konektor ze solárního panelu s konektorem na motorové jednotce.

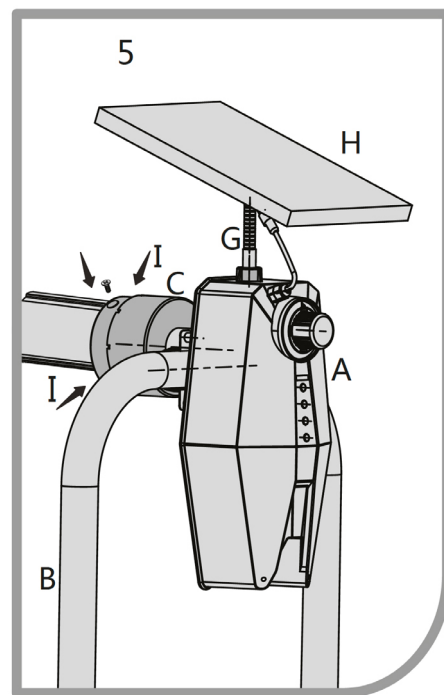
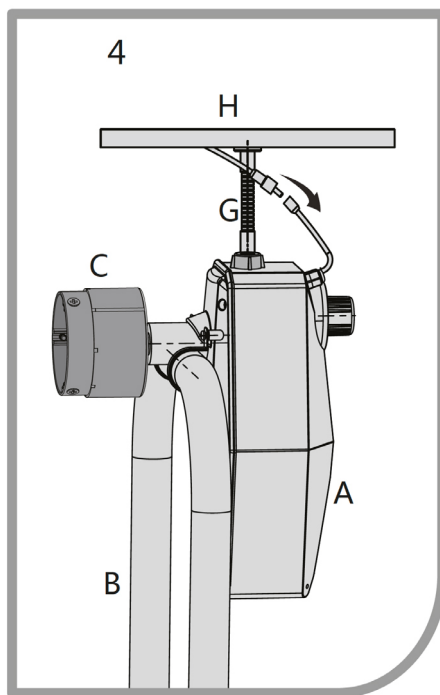
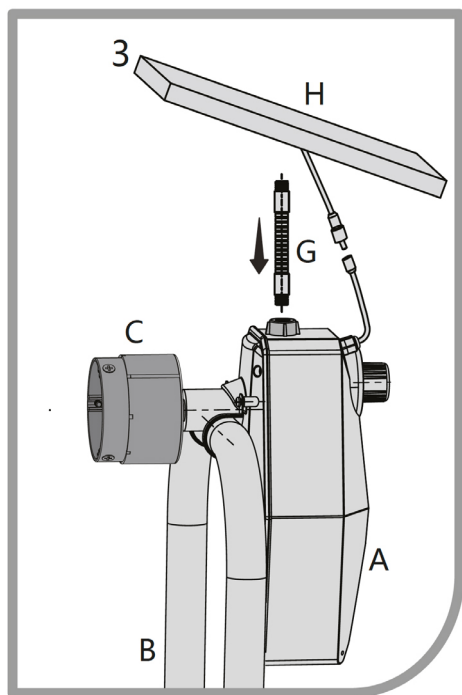
Krok 5: Upevněte část C a tyč rola s celou částí kterou jsme smontovali a to za pomoci šroubů I.

Instalace na rám tvaru U.



Krok 1: Vezměte část A a vložte ji do otvoru v části B. Vezměte část E a zajistěte motorovou jednotku na rámu (část B) se čtyřmi kovovými šrouby M5 (část F).

Krok 2: Vezměte část C a spojte ji s částí A, Zabezpečte sestavu pomocí kovového šroubu D (šroub M6).



Krok 3: Vezměte část G a zašroubujte ji do otvoru v horní části motorové jednotky. Poté našroubujte část H (solární panel) k druhému konci části G.

Krok 4: Připojte konektor ze solárního panelu s konektorem na motorové jednotce.

Krok 5: Upevněte část C a tyč rola s celou částí kterou jsme smontovali a to za pomoci šroubů I.

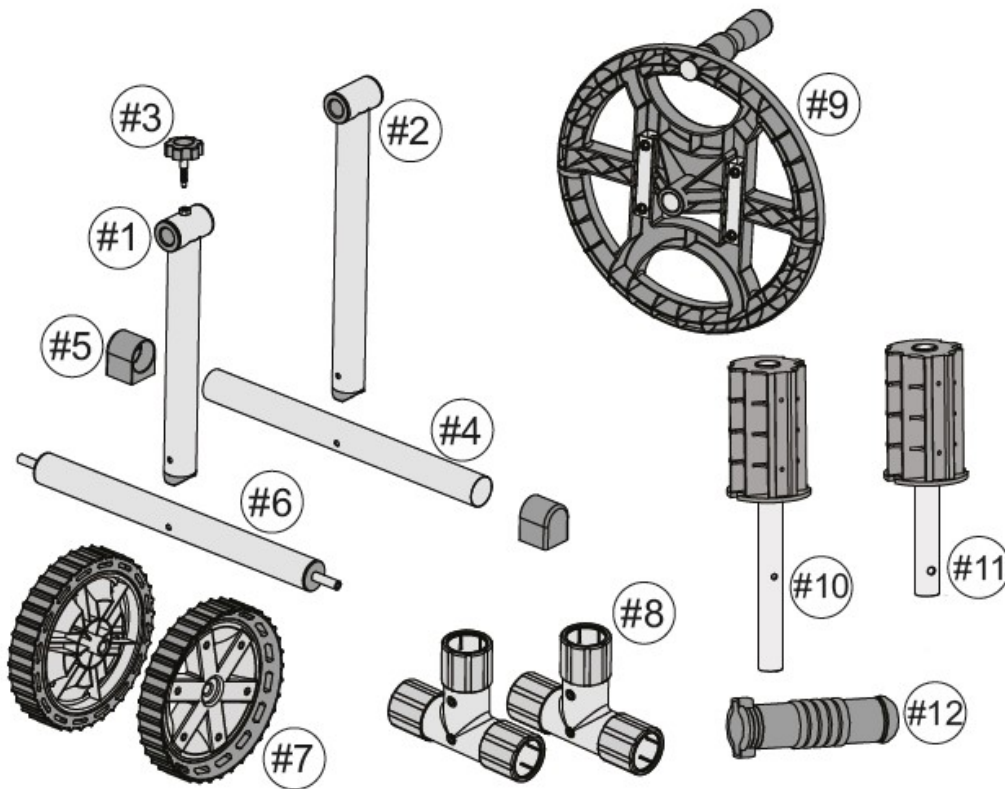


Můžete pomoci chránit životní prostředí. Dodržujte místní nařízení pro likvidaci odpadů.

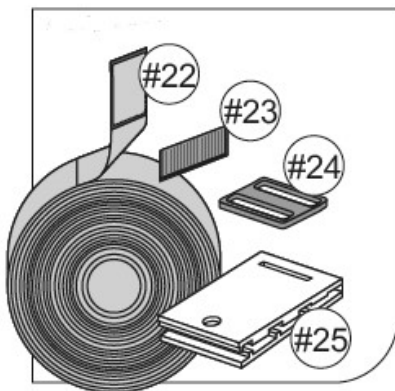
Nepoužívaná nebo vadná elektrická zařízení odevzdejte k likvidaci odborné firmě.

Návod na instalaci samotného rola

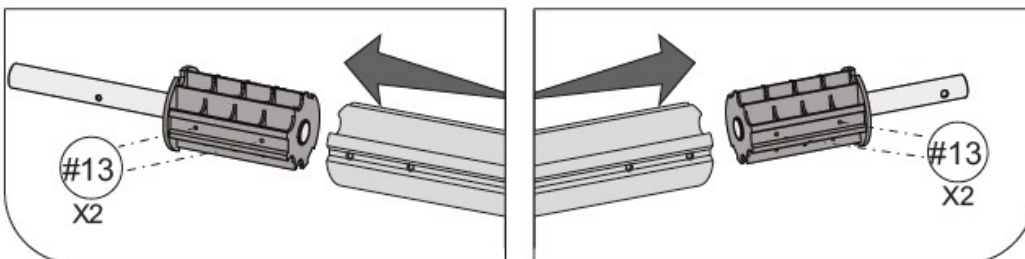
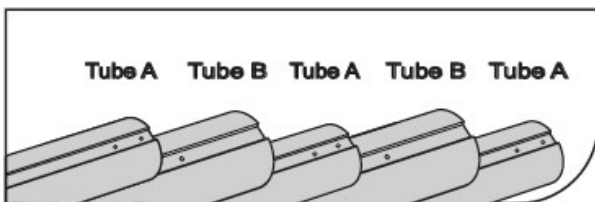
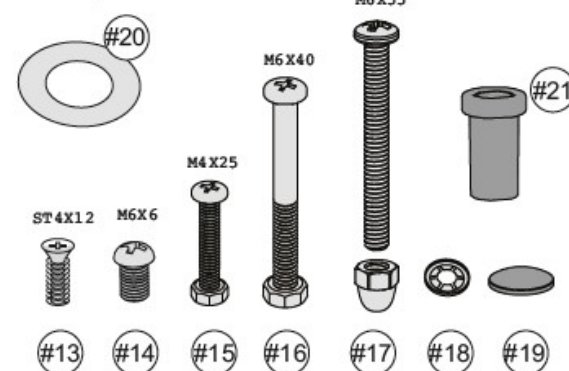
1



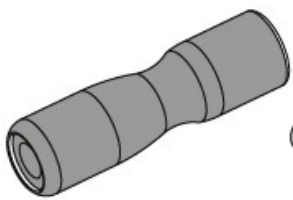
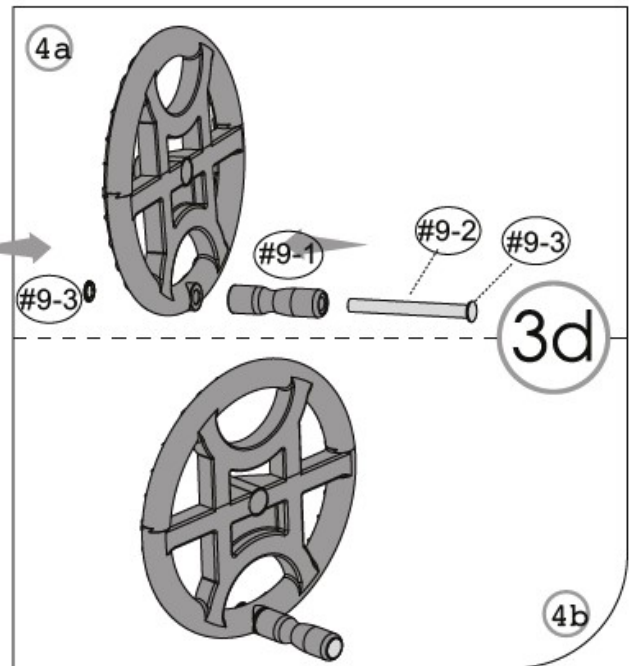
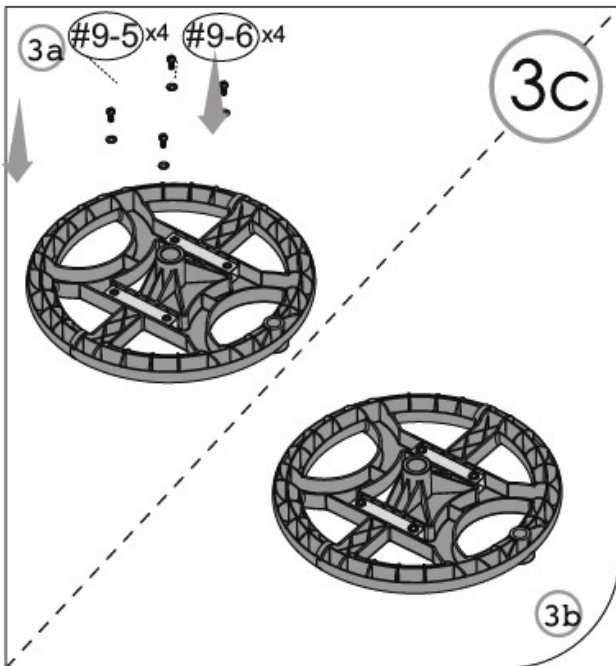
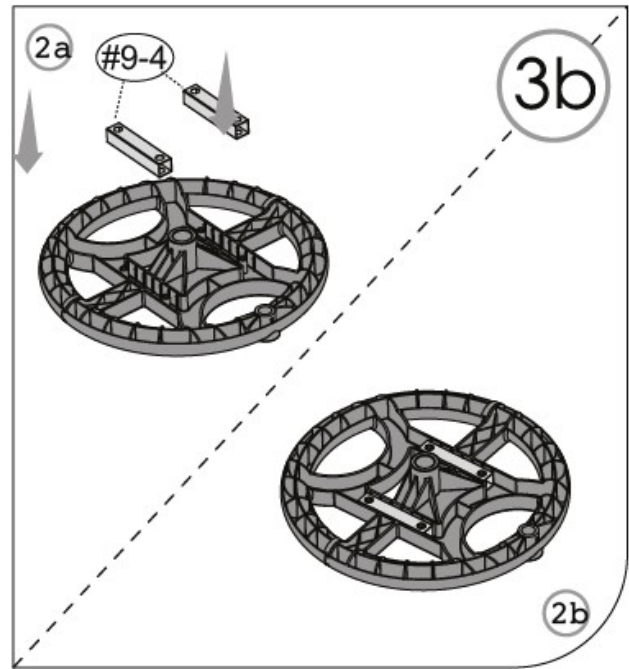
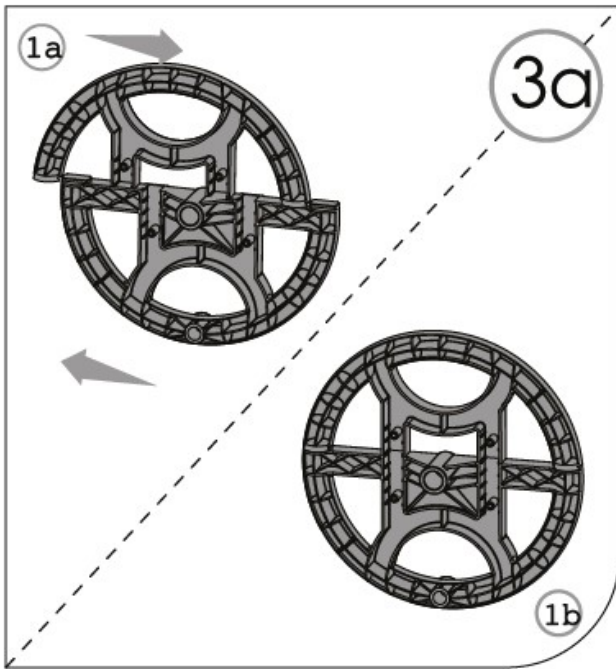
Ref	Qty
#1	1
#2	1
#3	1
#4	1
#5	2
#6	1
#7	2
#8	2
#9	1
#10	1
#11	1
#12	1
#13	4
#14	6□ / 12□
#15	1
#16	1
#17	4
#18	2
#19	2
#20	1
#21	1
#22	8
#23	8
#24	8
#25	8



Small Parts Bag



2



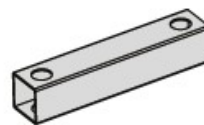
#9-1
x1



#9-2
x1



#9-3
x1



#9-4
x2



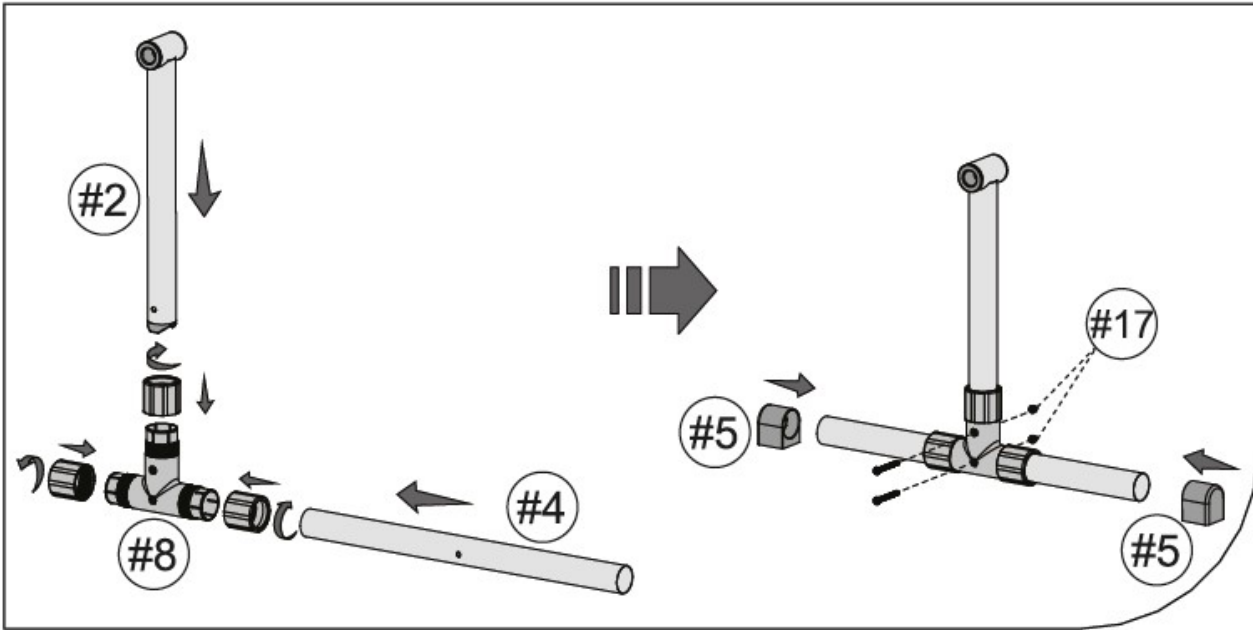
#9-5
x4

ST6X16

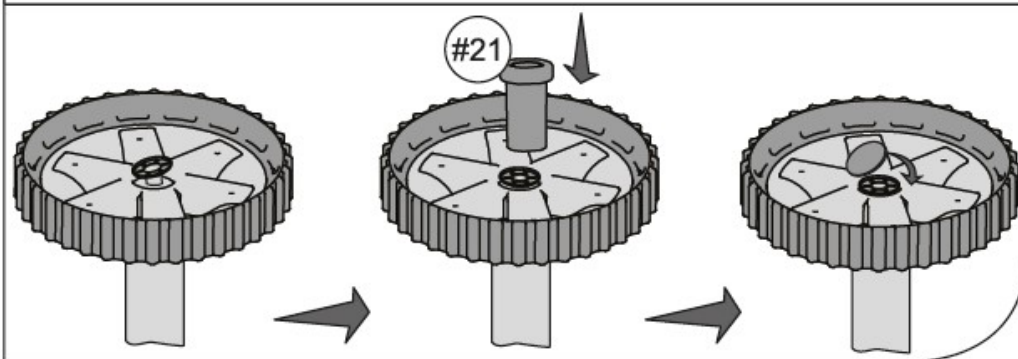
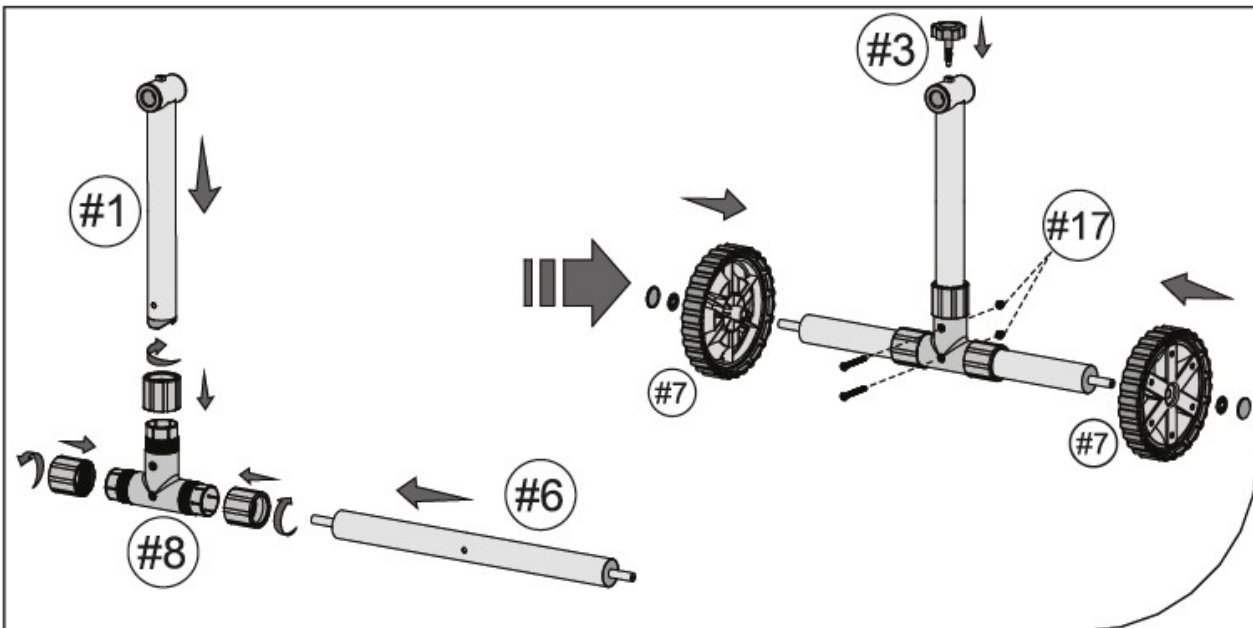


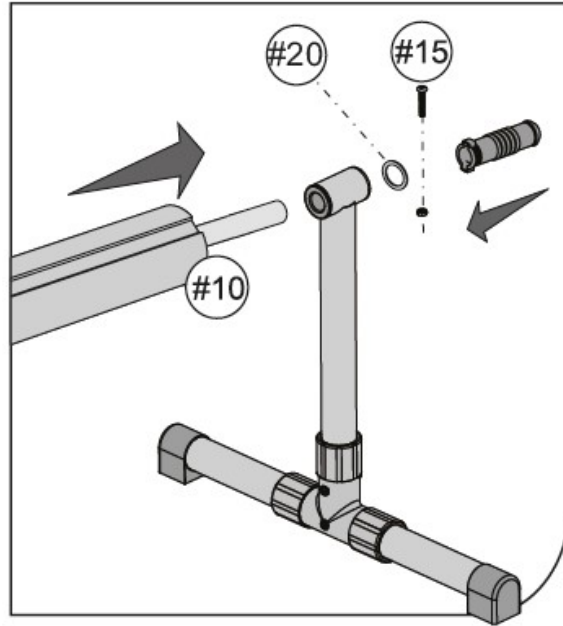
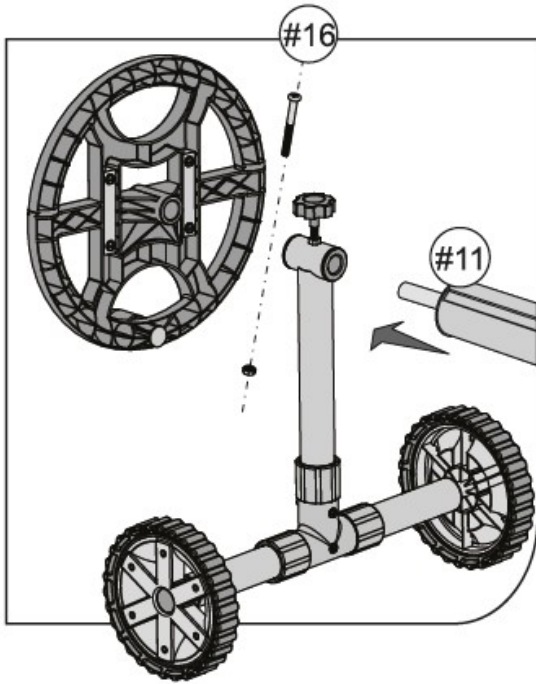
#9-6
x4

4

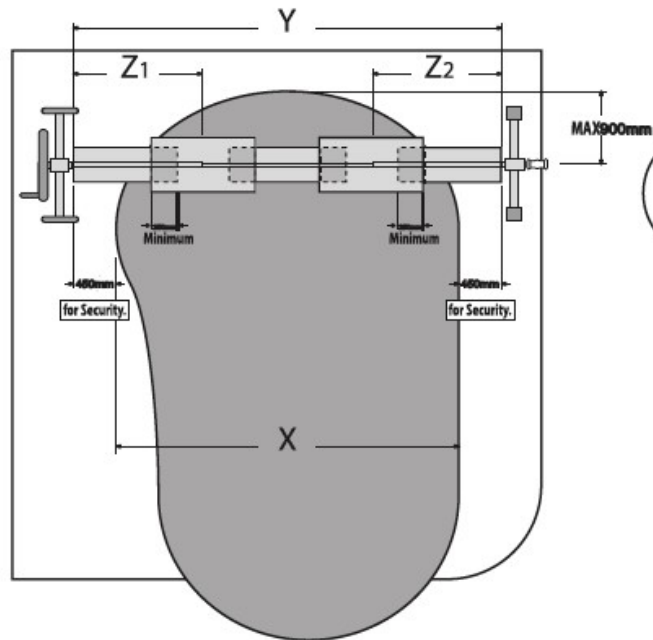
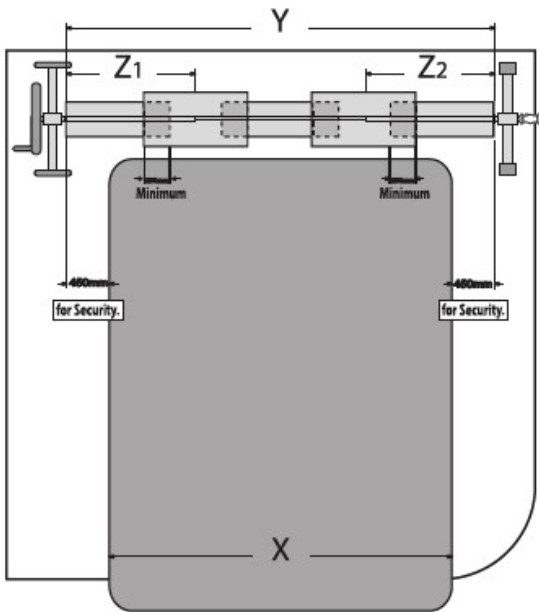


5

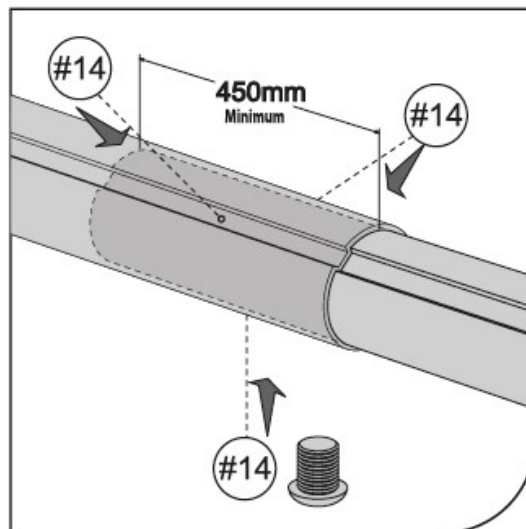
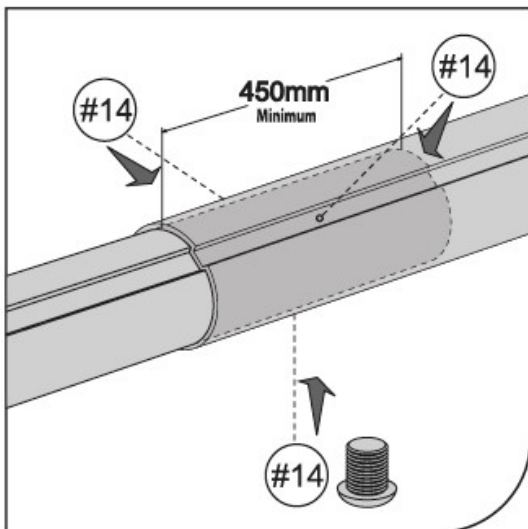




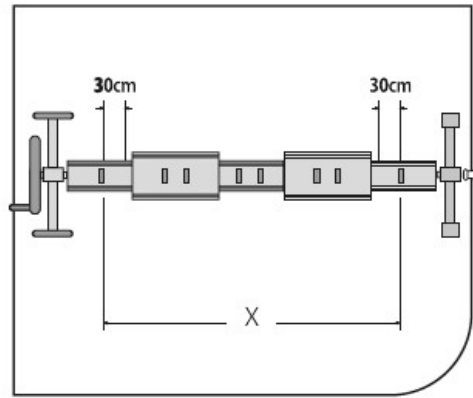
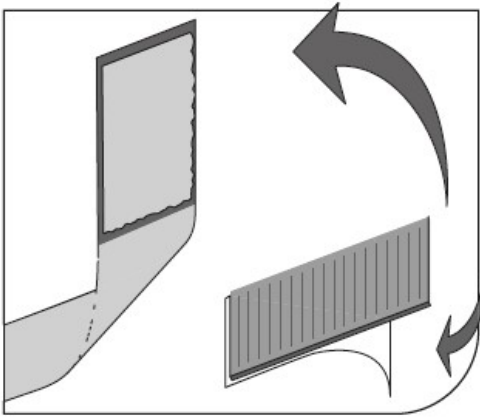
6



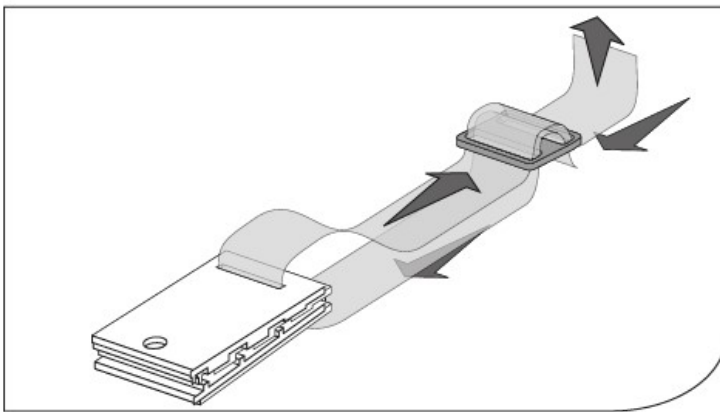
7



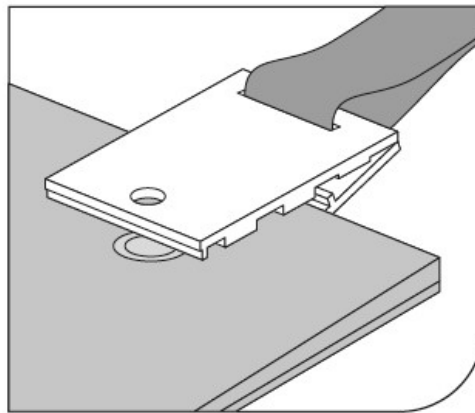
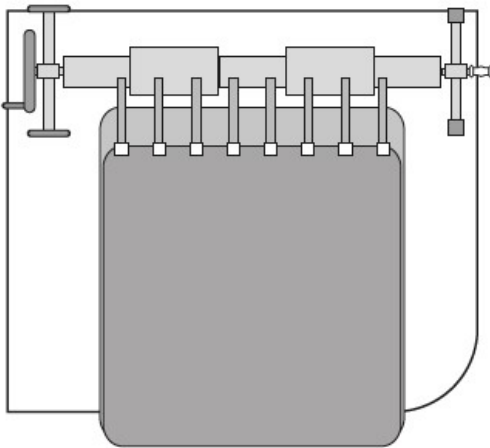
8



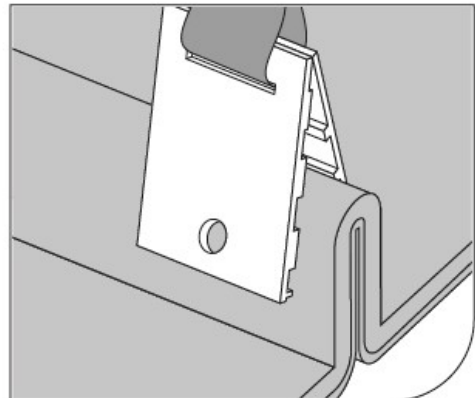
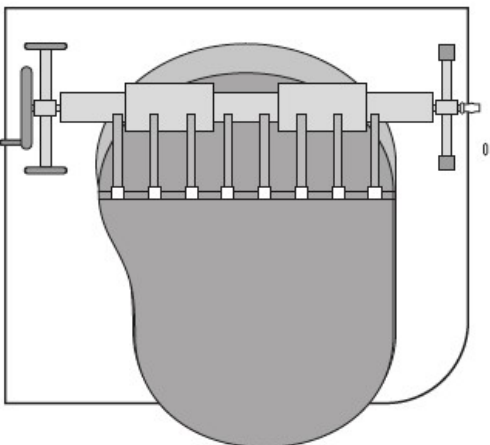
9



10



11 a



11 b