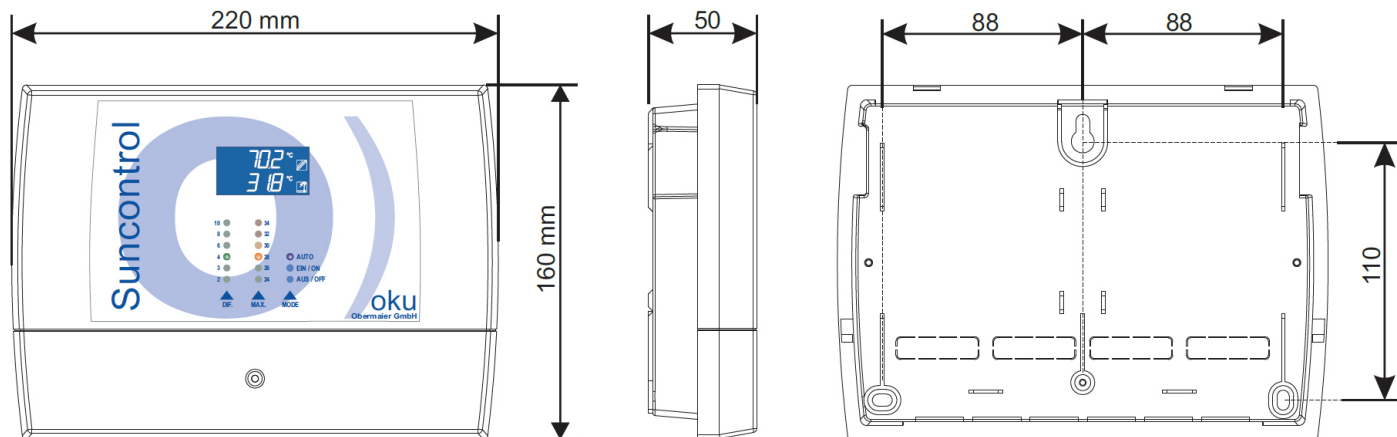


Diferenciální regulace Suncontrol pro solární ohřev



Technické údaje



Napájení: 230V +-10 /-15% 50/60Hz

Rozměry LCD: 40 x 20 mm

Materiál: plast ABS V0 IP40

Vzdušná vlhkost: 20 až 85%

Skladovací teplota: -10 až 60 °C

Provozní teplota: -5 až 40 °C

Typ relé: SPDT s bezkontaktními kontakty

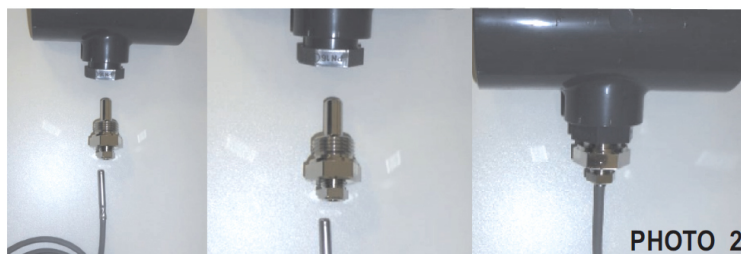
Počet relé: 3 (10A tipo SPDT)

Počet sond: 2 PT1000 1,5m

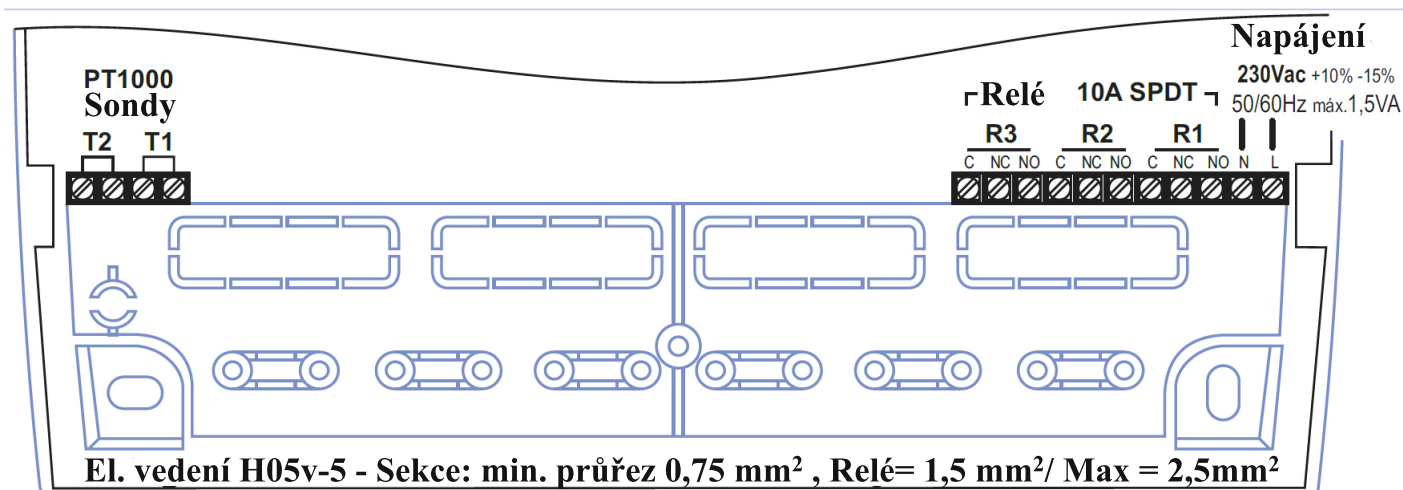
Zkušební stupnice sondy:

°C	-20	-10	0	+10	+20	+30	+40	+50
Ω	921	961	1000	1039	1078	1117	1155	1194

°C	+60	+70	+80	+90	+100	+120	+140	+160
Ω	1232	1271	1309	1347	1385	1461	1536	1610



Elektrické vedení



Montáž a zapojení

SONDY

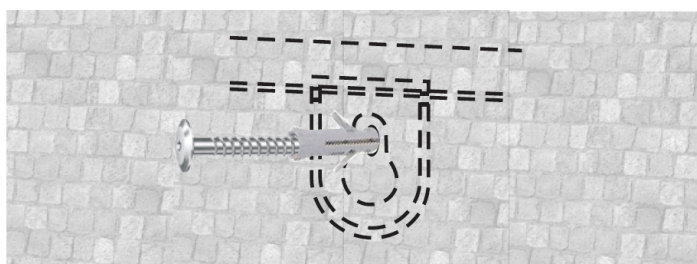
- Doporučuje se používat pouze originální sondy (1,5m PT1000); pokud je třeba je prodloužit, musí být spoj letován, aby nedošlo ke ztrátě dat a kabel byl izolován od vlhkosti absorbního systému.
- Sonda bazénu je dodávána s jímkou pro instalaci do cirkulačního okruhu bazénu.
- Kabely sondy nesmí být vedeny spolu s elektrickými vodiči ve stejném místě.

RELÉ

- Relé, které umožňují instalaci vašeho zařízení, pracují pouze jako přepínače, což znamená, že pouze otevírají nebo zavírají kontakty a napájejí zařízení připojená k relé.
- Před připojením terminálu ovládání se ujistěte, že jste správně provedli připojení elektrických vodičů ze zařízení ke kontaktům relé.

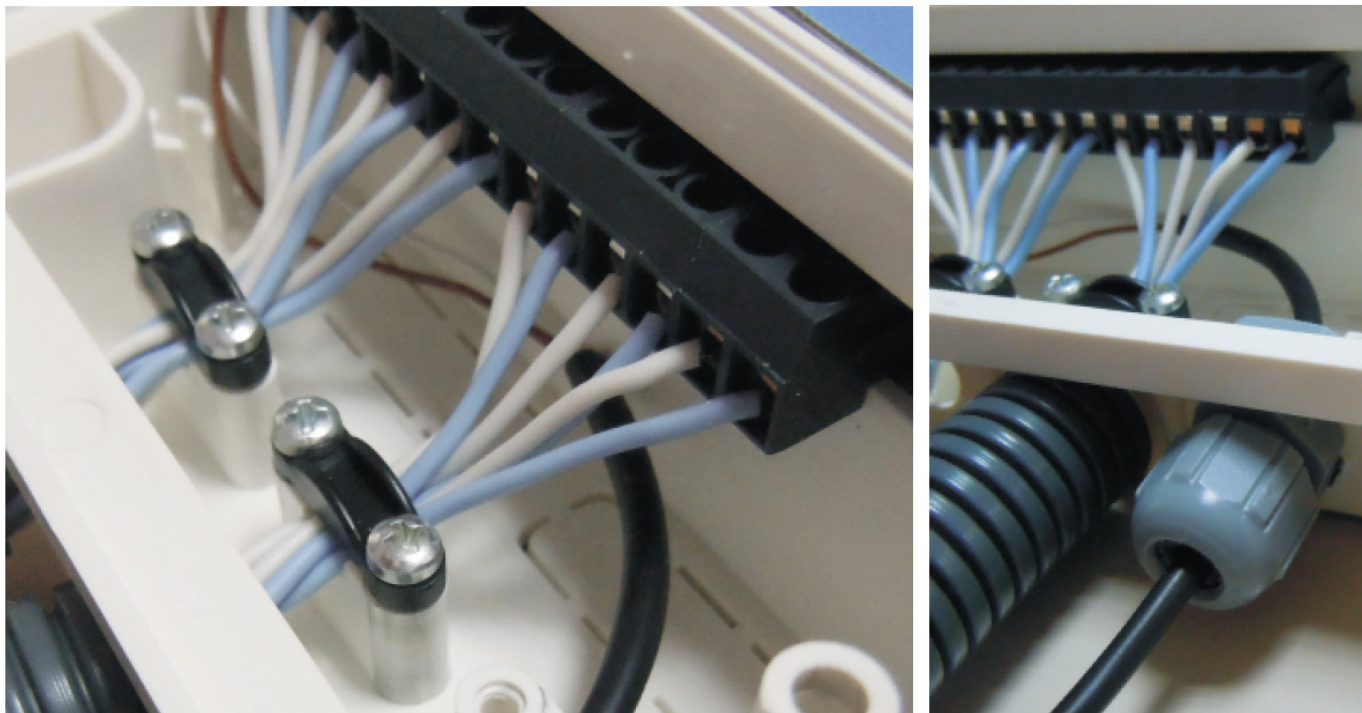
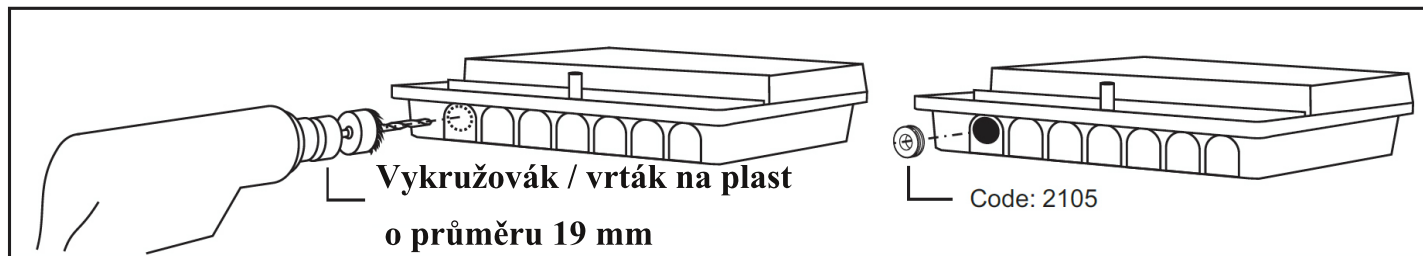
Příprava povrchu k upevnění jednotky

1. Přišroubujte na zeď za pomoci šroubu



2. Odšroubujte kryt jednotky





Doporučení

Dodržovat elektrické bezpečnostní normy při připojování sond, zařízení a napájecích kabelů, pomocí kabelových držáků, vedení pomocí trubek nebo tlakových vývodů za účelem zajištění dostatečné elektrické bezpečnosti.

Na základně řídicí jednotky jsou uspořádány frézy, pokud kabeláž nepochází ze spojovací skříně a kabely jdou zezadu.

Pomocí režimů EIN / ON – AUS / OFF můžete zkontrolovat připojení a odpojení zařízení spojených s relé.

Instalace

Pokud Suncontrol bude fungovat chybně, což je důsledek poruchy v některém z testovacích systémů, Absorberu (kolektoru) T1 a, nebo bazénu (akumulátoru) T2, přístroj nás bude informovat pomocí zprávy Erro (malá funkce):

Chyba sondy T1



Když přístroj detekuje selhání absorbční sondy T1 (kolektor), zobrazí se zpráva Erro zobrazená vedle symbolu sondy T1 a aktivních relé R1 a R2, aby nedošlo k nadměrnému zvýšení teploty v okruhu solárních kolektorů.

Chyba sondy T2



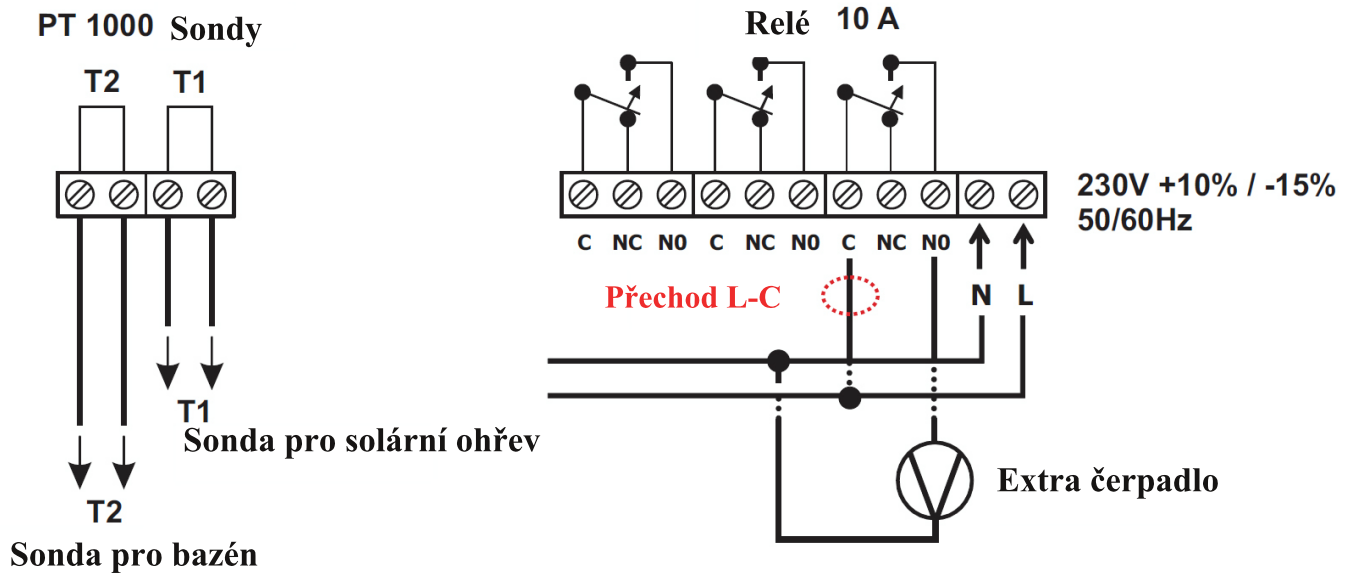
Když je detekována chyba v bazénu sondy T2, zobrazí se ikona Erro vedle zprávy sondy T2. Zařízení pracuje dvěma různými způsoby:

Pokud je teplota T1 rovna 50 ° C nebo vyšší: R1 a R2 se aktivují.

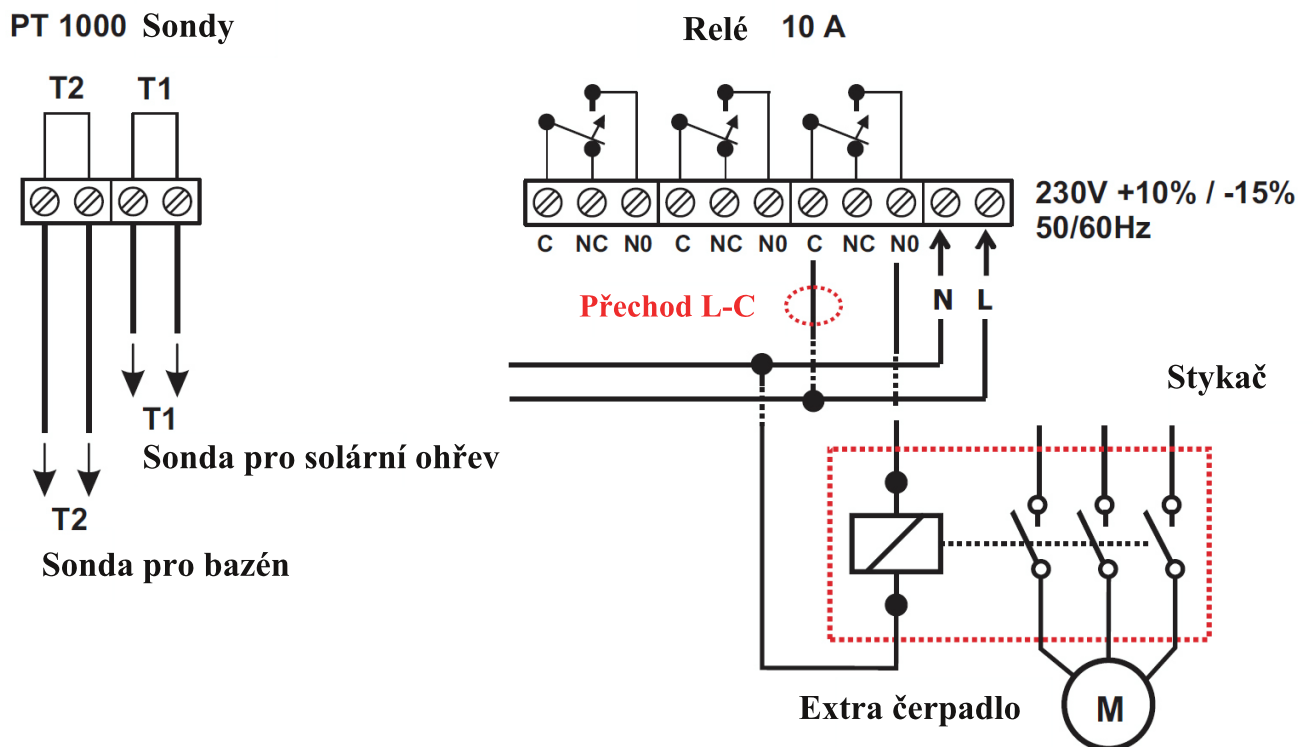
Pokud je teplota T1 rovna 49 ° C nebo nižší: Vypne se R1 a R2.

Elektrické vedení

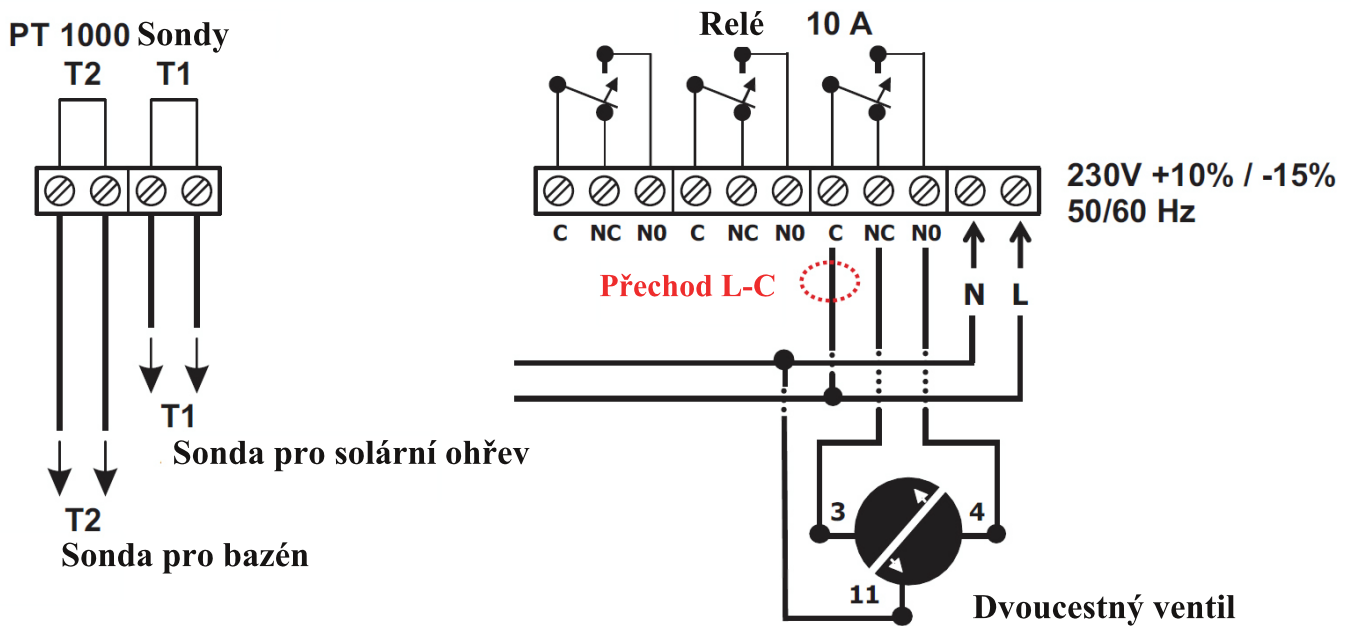
Suncontrol elektrické vedení pro instalaci s extra čerpadlem



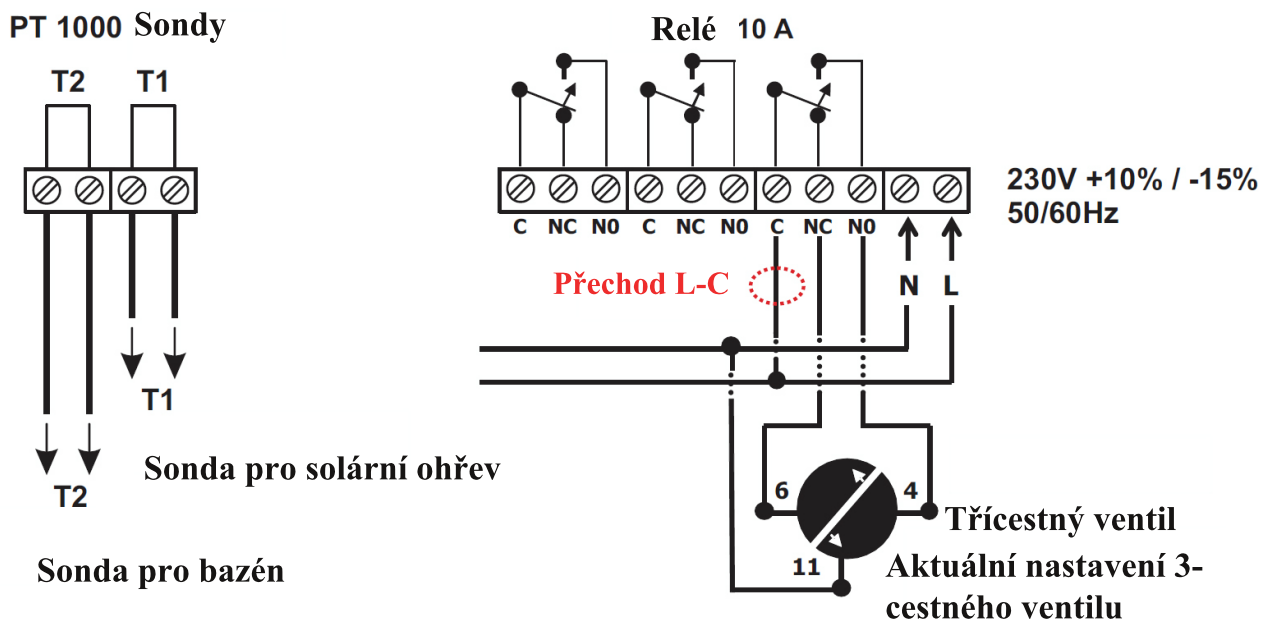
Suncontrol elektrické vedení pro instalaci s extra čerpadlem a stykačem



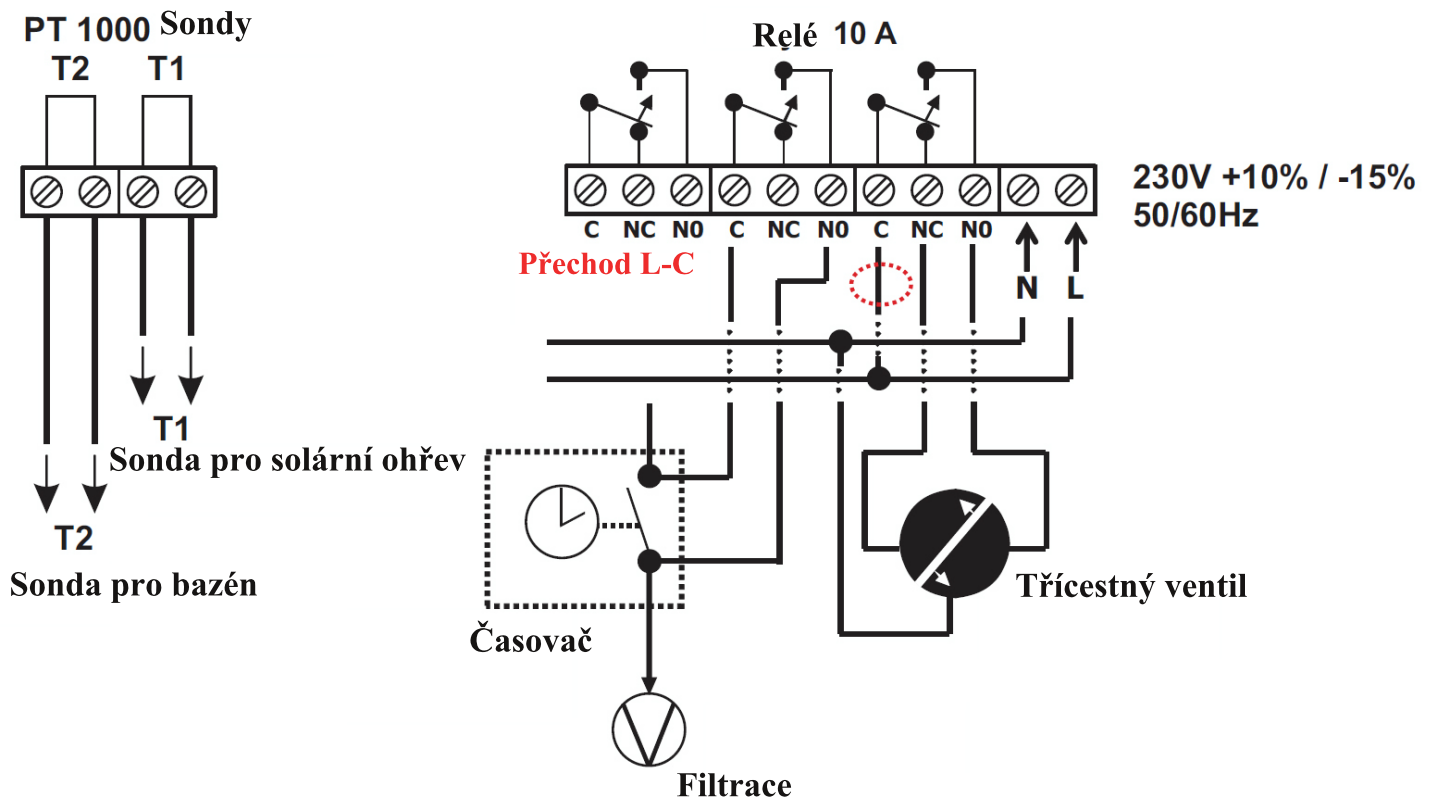
Suncontrol elektrické vedení pro instalaci s dvoucestným ventilem



Suncontrol elektrické vedení pro instalaci s třicestným ventilem



Suncontrol elektrické vedení pro instalaci s třícestným ventilem a časovačem filtrace



Upozornění a záruční podmínky

Před instalací regulátoru se ujistěte, že jsou správné povětrnostní podmínky, stejně jako pracovní teplota, vlhkost a čistota, protože mohou ovlivnit správnou funkci výrobku.

Při jakékoliv manipulaci během instalace nebo opravy musí být regulátor odpojen od elektrické sítě.

Suncontrol je nezávislý kontrolní přístroj určený k instalaci na suché neznečištěné místo. Kabely by měly být vedeny do trubek nebo žlabů.

Připojení uvedená v této příručce jsou pro připojení regulátoru. K připojení ostatních součástí by uživatel měl zkontrolovat technické pokyny pro každý přístroj zvlášť (kolektory, nádrže, ventily atd.).

Elektrické připojení musí odpovídat podmínkám uvedeným v této příručce a štítku na zadní straně víka připojení.

Pro správnou funkci vaší instalace se ujistěte, že technické vlastnosti prvků jsou kompatibilní a že splňují současné normy.

Tento regulátor není bezpečnostním zařízením, ani nemůže být používán jako takový; je zodpovědností odpovědné osoby, aby používala odpovídající ochranu pro každý typ zařízení (vyhovující normám).

Montáž, elektrické připojení, nastavení a údržbu musí provádět pouze kvalifikovaní technici.

Pokud se zjistí možné závady, které by mohly ohrozit nebo vést k nesprávnému fungování vaší instalace, doporučujeme, abyste toto zařízení nepřipojili.

Úplné nebo částečné rozmnožování tohoto dokumentu je zakázáno jakýmkoli prostředky bez písemného souhlasu společnosti SONDER REGULATION S.A.

Grafika a informace v této příručce jsou ilustrativní a mohou zahrnovat technické nebo typografické chyby.

Společnost Sonder Regulación S.A. si vyhrazuje právo provádět jakékoli změny v produktu, technických údajích nebo montážních přístrojích bez předchozího upozornění.

Záruka je 2 roky. Tato záruka je omezena na výměnu vadné části, která bude dodána ve stejných podmínkách, jako jsou obaly, baterie, instrukce nebo jakékoliv jiné příslušenství, které tento výrobek obsahuje, a které není zahrnuto v dodacím listu.

Odmítáme veškerou odpovědnost za poškozená zařízení v důsledku nesprávné manipulace, ignorování varování uvedených v této příručce nebo nedostatečných technických znalostí o potřebách instalace.

Pro jakoukoli opravu, na kterou se vztahuje tato záruka, je nutné předložit doklad o koupi tohoto výrobku v období, na které se záruka vztahuje, spolu s popisem, který uživatel provedl co nejpřesněji o nesprávném nebo anomálním provozu produktu.

Pokud jsou opravy mimo záruku, uživatel bude informován o jejich proveditelnosti a nákladech na tyto opravy. Posouzení ze strany technického oddělení může vést k dalším nákladům pro uživatele.

Bez záruky:

Zařízení se sériovým číslem znehodnoceným, odstraněným nebo upraveným.

Zařízení nepřípojená nebo nepoužívaná v souladu s pokyny obsaženými u zařízení.

Zařízení je upraveno bez předchozího souhlasu ze strany výrobce.

Přístroje poškozené buď nárazy nebo kapalnými nebo plynnými výpary nebo emisemi. Zařízení představující přirozené opotřebení nebo nesprávné používání zařízení.

Tyto náklady vyplývající z doručení nebo přijetí materiálu.

Požadavky na náhradu škody z důvodu ztráty zisku, náhrady za využití i nepřímé škody, pokud nejsou závazné v souladu se zákonem.

Navrženo a vyrobeno v souladu s:

UNE-EN 60730-1 + A1:2005 + A12:2004 + A13:2005

UNE-EN 60730-2-1: 1998 + A11:2005

Ovládání

Pomocí programu Suncontrol můžete rychle a snadno zobrazit a spravovat všechny informace potřebné pro konfiguraci a úpravu instalace.

Během provozu v normálním režimu (AUTO MODE) se na obrazovkách zobrazují teploty sondy a stav zařízení spojených s relé.

Ovládání klávesnicí. Když stisknete jedno ze tří tlačítek, dioda LED svítí, bude přerušovaná, každé další stisknutí bude pokračovat a cyklicky měnit hodnotu.

Obrazovka

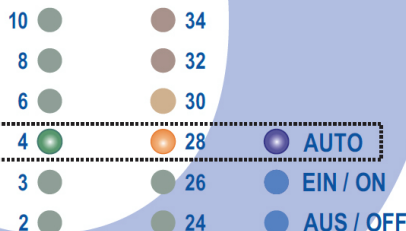
Suncontrol

Ikona čerpadla / ventilu
(Aktivuje relé)

Ikona max. teploty
(Aktivuje relé)

Teplota v bazénu
(Akumulátor)

Tovární nastavení



Teplota vody v panelu
(Kolektor)

Ikona sol. panelu
(Kolektor)

Ikona bazénu
(Akumulátor)

Klávesnice

Nastavení diferenciálu

Znamená nastavení teplotního rozdílu, při jehož dosažení se má zapnout ohřev. Pokud dojde k vámi nastavenému teplotnímu rozdílu mezi teplotními čidly T1 a T2, zapne se solární oběh a teplá voda z kolektorů proudí do bazénu. K dispozici je 6 možných rozdílných nastavení: 2, 3, 4, 6, 8, 10 °C (nastavení výrobce je při 4 °C) Deaktivací rozdíl je spojen společně s aktivním rozdílem: 10-5 / 8-4 / 6-3 / 4-2 / 3-2 / 2-1 °C.

Maximální teplota vody v bazénu

Tlačítkem max zvolte požadovanou maximální teplotu pro bazénovou vodu. Pokud bazénová sonda dosáhne maximální teploty, budou deaktivovány relé 1 a 2 a chladicí ventilátor relé 3. se aktivuje.

Můžete vybrat mezi šesti možnými hodnotami: 24, 26, 28, 32, 34°C.

Hodnota výrobce: 28 °C

Režim

EIN režim ON (zapnuto)

Pokud je vybráno, zařízení aktivuje všechna relé (R1, R2, R3) je to ruční a trvalá aktivace.

Můžete jej použít k testování nebo řízení zařízení v době, kdy je vyžadována aktivace relé. V této situaci nejsou zohledňovány hodnoty naměřené sondami.

Režim AUS / OFF (vypnuto)

Pokud je vybráno zařízení NO ACTION (žádná akce), na displeji se zobrazí teploty sondy absorberů a bazénu, ale neupravuje relé ani teploty.

Režim auto

Relé 1 a 2 jsou **aktivovány**, když je teplotní rozdíl mezi sondy T1 a T2 stejný nebo vyšší než nastavený diferenciál.

Relé 1 a 2 se **deaktivují**, když teplotní rozdíl klesne pod nastavený diferenciál.

Relé 1 a 2 jsou **deaktivovány**, když teplota bazénu dosáhne maximální teploty (MAX) a relé 3 Chladicí ventilátor bude **aktivován**.

Chladicí ventilátor relé 3 je **deaktivován**, když teplota bazénu klesne pod maximální teplotu bazénu a **zapne se** relé 1 a 2. Pokud splňuje podmínku diferenciálního rozdílu sondy T1 a T2.



Můžete pomoci chránit životní prostředí. Dodržujte místní nařízení pro likvidaci odpadů.

Nepoužívaná nebo vadná elektrická zařízení odevzdejte k likvidaci odborné firmě.