

## **Písková filtrace BS line 60**



**NEŽ ZAČNETE SE SAMOTNOU MONTÁŽÍ, POZORNĚ SI PŘEČTĚTE NÁVOD K POUŽITÍ TÝKAJÍCÍ SE VŠECH SOUČÁSTÍ. TATO DŮLEŽITÁ DOPORUČENÍ SI PROSÍM USCHOVEJTE PRO POZDĚJŠÍ NAHLÉDNUTÍ.**

## **Bezpečnostní doporučení**

- Vyvarujte se nebezpečí zranění osob, nedovolte dětem používat tento produkt a pokud se děti pohybují v blízkosti, musí být pod neustálým dozorem dospělé osoby.
- Písková filtrace musí být napájena oddělovacím transformátorem nebo napájena proudovým chráničem (RCD), který má zbytkový proud nepřesahující 30mA.
- Písková filtrace nesmí být používána, pokud jsou uvnitř bazénu osoby.
- NEZAHRABÁVEJTE EL. PŘÍVOD Umístěte el. přívod tak, abyste minimalizovali poškození křovinořezy, sekačkami trávy, nůžkami na údržbu živých plotů apod.
- Vyvarujte se nebezpečí el. šoku, poškozený el. přívod musí být okamžitě vyměněn.
- Pokud je el. přívod poškozen, výměnu musí provádět pouze autorizovaný servis nebo odborně kvalifikovaná osoba.
- Nepoužívejte prodlužovací přívodní kabely ani rozdvojky pro napájení z el. sítě. L zapojení do el. sítě používejte pouze přívodní kabel výrobku, Vyvarujete se tím nebezpečí úrazu el. proudem.
- Zkontrolujte zda je napětí na výkonovém štítku vašeho přístroje v souladu se zdrojem elektrického proudu. Použití pískové filtrace s neshodným zdrojem el. proudu může způsobit nevratné poškození pískové filtrace. Neodstraňujte uzemňovací kolík ani jinak neměňte přívodní kabel. Nikdy nevytahujte přívodní kabel ze zásuvky tahem za kabel. Chraňte přívodní kabel před obroušením. Nevystavujte přívodní kabel působení ostrých předmětů, oleje, pohybujícím se částem a horku.
- Vždy odpojte výrobek ze zásuvky před jeho přemístěním, čištěním, údržbou nebo servisem.
- Tato písková filtrace se smí používat pouze pro uskladnitelné bazény. Nepoužívejte pro permanentně instalované bazény. Uskladnitelnými bazény se rozumí bazény s konstrukcí, které se pro použití smontují a později je možné demontáží opět uskladnit. Permanentně instalovanými bazény se rozumí bazény zkonstruované na nebo do země nebo vestavěné bazény, které nelze demontovat.
- Umístěte filtraci na pevný, rovný povrch. Ujistěte se, že je písková filtrace umístěna min. 2m od stěny bazénu. Dbejte na to, aby filtrace byla umístěna tak, aby byla zajištěna adekvátní ventilace, výpusť kvůli prevenci před zatopením, případně musí být zajištěn volný odtok v případě havárie tak, aby nemohlo dojít k zatopení čerpadla a přístup k pískové filtraci pro údržbu. Nikdy nepokládejte pískovou filtraci do prostoru, kde se může akumulovat voda ani na chodník apod., kde se často chodí.
- Je nezbytné aby přívodní kabel byl přístupný i po instalaci k bazénu. El. zástrčka musí být vzdálena od stěny bazénu alespoň 3,5m.
- Atmosférické podmínky mohou mít vliv na provoz a životnost pískové filtrace, podnikněte náležitá opatření, abyste chránili filtraci před vlivem, které mohou způsobit zbytečné opotřebování, jako během období chladného či horkého počasí a/nebo působení slunečního záření.
- Prosím přezkoušejte všechny komponenty před použitím.
- Nedovolte dětem ani dospělým opírat se nebo sedět na filtraci.
- Do filtrace nepřidávejte žádné chemikálie.
- Jakákoliv úprava vyžaduje svolení dodavatele náhradních dílů a příslušenství.
- Dodavatel nezodpovídá za škody a zranění způsobená neoprávněnou výměnou náhradních dílů.
- Bezpečnost provozu je garantována pouze v případě, že jste postupovali podle pokynů v návodu.

## Princip pískové filtrace

Voda je přiváděná čerpadlem do ventilu a odtud směřována k vrchní části filtrační vrstvy. Voda je filtrována přes filtrační písek a nečistoty jsou zachycovány filtrační vrstvou. Přefiltrovaná voda se přes ventil vrací ze dna filtrační nádoby zpět do bazénu.

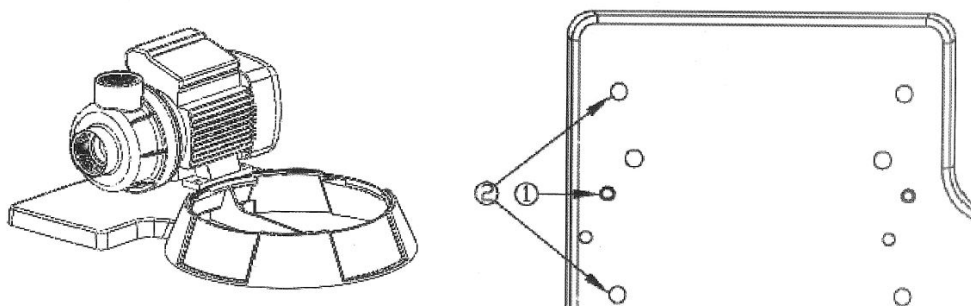
## Příprava před instalací

- Filtraci umístěte min 2 metry od okraje bazénu.
- Filtraci umístěte na suchou desku nebo suchou pevnou zem apod. Ujistěte se, že si půda nesesedne.
- Filtraci umístěte tak, abyste ji mohli pohodlně obsluhovat a provádět její údržbu.

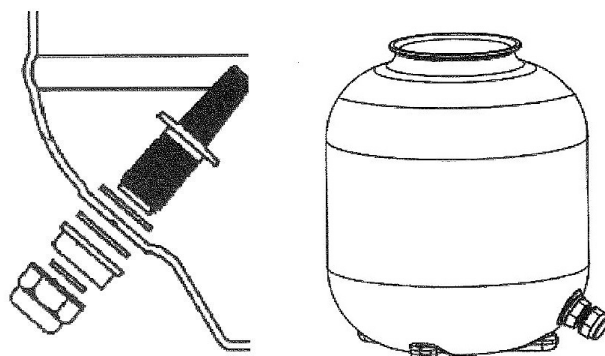
**Poznámka: Propojovací hadice mezičerpadlem a ventilem bývá umístěna v plastovém sacím středu.**

## Instalace

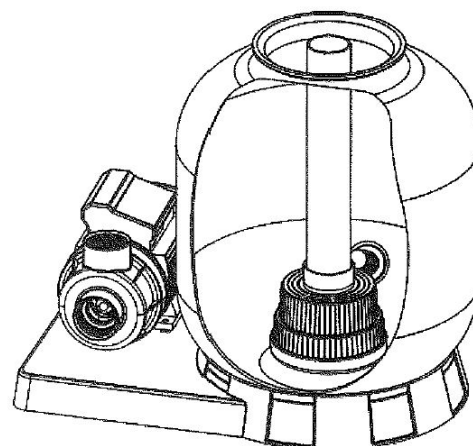
1. Za pomoci šroubů a matek namontujte čerpadlo na podstavec filtrace



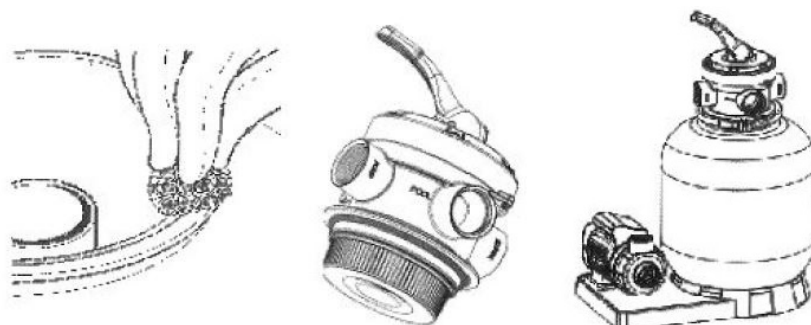
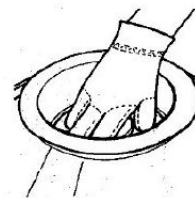
2. Podle obrázku nainstalujte na filtrační nádobu vypouštěcí zátku.



3. Zamáčkněte a otáčením namontujte filtrační nádobu na podstavec správným směrem (vypouštěcí zátku je směrem ven).
4. Vložte spojovací střed s tělem difuzéru dovnitř filtrační nádoby jak je vidět na obrázku vpravo.



5. na sací střed nasadíte centrovací mřížku zabráňující spadu písku do sacího středu. Do nádoby nasypete písek (optimální množství je cca. 25kg). Vyjměte mřížku, počlivě vyčistěte hrdlo nádoby tak, aby na těsnění nezůstal žádný písek. Na nádobu s pískem nasadíte ventil a zajistíte ho objímkou.



6. Vývod na hlavici označený PUMP propojte krátkou hadicí s vývodem z čerpadla (horní vývod). Krátká hadice je i se stahovacími pásky součástí dodávky.

7. Filtraci připojte k bazénu hadicemi o průměru 32 mm popř. 38 mm (dle typu bazénu). Na vstup čerpadla připojte spodní vývod z bazénu. Výtlak vody z ventilu (označen POOL) připojte k hornímu vývodu bazénu. Připojovací hadice (2ks) a stahovací pásky (2ks) nejsou součástí dodávky.



## Poznámky k instalaci

- Čerpadlo umístěte tak, aby bylo pod úrovní vodní hladiny v bazénu (čerpadlo vodu samo nenasaje!)
- Zamezte nadměrnému ohýbání připojovacích hadic.

## Jak filtraci používat

### NIKDY NEMĚŇTE POLOHU PÁKY VENTILU PŘI ZAPNUTÉM ČERPADLE

- Ujistěte se, že všechna spojení jsou pevná a těsná.
- Stiskněte rukojeť na vrchu ventilu a otočte s ní do polohy BACKWASH.
- Před prvním filtrováním je doporučeno filtraci nejdříve zbavit všech nečistot. Zapněte čerpadlo podle instrukcí. Poznámka: Při zapnutí systému musí být všechny sací a výpustné ventily v bazénu otevřeny. Jinak může dojít k poškození filtrace (čerpadla). Ujistěte se ještě před spuštěním, že je čerpadlo dostatečně zavodněné, jinak může dojít k jeho poškození.
- Filtraci nechte běžet při stálém vodním toku alespoň 2 minuty. (přepínací páka v poloze BACKWASH).
- Vypněte čerpadlo, vyčkejte 10 sekund a ventil přepněte do pozice RINSE. Zapněte čerpadlo a provádějte čištění dokud voda nebude vytékat z vývodu WASTE čistá (cca 30 – 120 sekund).
- Vypněte čerpadlo, nastavte ventil do polohy FILTER a znovu spusťte čerpadlo. Filtrace nyní funguje v normálním filtračním režimu a filtruje nečistoty v bazénu.

## Poznámky

- 1) Dávejte pozor na počáteční tlak na tlakoměru (bude jiný u každého bazénu, záleží na čerpadle a potrubním systému). Když filtr zachytává nečistoty z vody v bazénu, jejich nahromadění způsobí zvýšení tlaku. Zobrazuje-li údaj na tlakoměru více než 8-10 PSI (0,55 – 0,69 bar), je čas vyčistit filtrační písek.
- 2) Důležité: Před přepínáním pozice ventilu vždy vypněte čerpadlo a vyčkejte alespoň 10 sekund. Zabráníte poškození přepínacího ventilu.
- 3) Pro zabránění poškození čerpadla a filtru čistěte pravidelně sítko čerpadla.

## Funkce (nastavení) hlavice ventilu

**FILTR:** Nastavte ventil na FILTER pro běžné filtrování nebo pro běžné vysávání.

**BACKWASH:** Pro čištění filtru. Vzroste-li tlak čerpadla na více jak 8-10 PSI, začněte čištění: Vypněte čerpadlo, nastavte ventil na BACKWASH. Zapněte čerpadlo a provádějte čištění dokud voda nebude vytékat z vývodu WASTE čistá (průměrně 2 minuty nebo méně, závisí na nahromadění nečistot). Postupte dále k RINSE.

**RINSE:** Po vyčištění vypněte čerpadlo a nastavte ventil na RINSE. Zapněte čerpadlo a nechte jej běžet asi ½ až 1 minutu. To zajistí vypláchnutí všech zbylých nečistot. Vypněte čerpadlo, nastavte ventil na FILTER a začněte normálně filtrovat.

**WINTER:** Tato poloha slouží pouze k zazimování fitrace po jejím odpojení. Při uskladnění v jiné poloze může dojít k poškození těsnění v přepínacím ventilu.



## Specifikace

Max. teplota vody 40°C

Filtrační čerpadlo není samonasávací - musí být umístěno pod úrovní hladiny bazénové vody.

Filtrační čerpadlo není vhodné pro použití na bazénu se slanou vodou.

Doporučené filtrační médium je fibalon, nebo křemičitý písek, zrnitost 0,5 - 1,25mm (nebo podobná v tomto rozpětí).

Kapacita filtračního média je přibližně 2/3 nádoby, 25kg (filtrační médium není součástí dodávky)

Napájecí napětí 220 - 240V 50Hz

Příkon 400W

Krytí IPX5

Max. výtlak čerpadla 9m

Max. průtok čerpadla 166 l/min

## Ochrana životního prostředí

Informace k likvidaci elektrických a elektronických zařízení

Po uplynutí doby životnosti přístroje nebo v okamžiku, kdy by oprava byla neekonomická, přístroj nevhazujte do domovního odpadu. Za účelem správné likvidace výrobku jej odevzdejte na určených sběrných místech, kde budou přijata zdarma.

Správnou likvidací pomůžete zachovat cenné přírodní zdroje a napomáháte prevenci potenciálních negativních dopadů na životní prostředí a lidské zdraví, což by mohly být důsledky nesprávné likvidace odpadů. Další podrobnosti si vyžádejte od místního úřadu nebo nejbližšího sběrného místa. Při nesprávné likvidaci tohoto druhu odpadu mohou být v souladu s národními předpisy uděleny pokuty.

## Servis

V případě, že po zakoupení výrobku zjistíte jakoukoli závadu, kontaktujte prodejce. Při použití výrobku se řiďte pokyny uvedenými v příloženém návodu k použití. Na reklamaci nebude brán zřetel, pokud jste výrobek pozměnili či jste se neřídili pokyny uvedenými v návodu k použití.

## Záruka se nevztahuje

- na přirozené opotřebení funkčních částí výrobku v důsledku jeho používání
- na servisní zásahy související se standardní údržbou výrobku (např. čištění, výměna dílů podléhajících běžnému opotřebení ... )
- na závady způsobené vnějšími vlivy (např. klimatickými podmínkami, prašností, nevhodným použitím apod.)
- na mechanická poškození v důsledku pádu výrobku, nárazu, úderu do něj apod.
- na škody vzniklé neodborným zacházením, přetížením, použitím nesprávných dílů, nevhodného příslušenství či nevhodných nástrojů apod.

**U reklamovaných výrobků, které nebyly řádně zabezpečeny proti mechanickému poškození při přepravě nese riziko případné škody výhradně majitel.**