

**LED osvětlení pro vířivé  
bazény PureSpa Bubble**



Před použitím výrobku si přečtěte pozorně tento návod.

## Bezpečnostní varování

- Tento produkt není hračka, nedovolte dětem si s ním hrát. Ovládání může provádět pouze dospělá osoba.
- Nedívejte se přímo do světla vycházejícího z výrobku.
- Nevyměňujte baterie pokud se světlo nebo obsluhující osoba nachází ve vodě.
- Nesedejte a ani nestoupejte na tento produkt.
- Nevyhazujte baterie do běžného odpadu, ale vyhodte je na vybraných recyklačních místech, nebo ve sběrném dvoře.

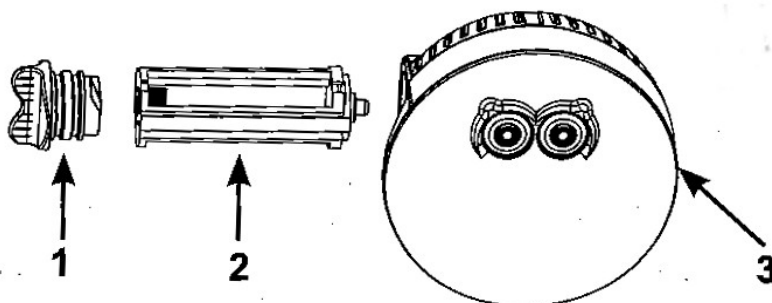
## Základní informace

- Produkt je napájen pomocí tří kusů baterií typu AAA (nejsou součástí)
- Doporučeny jsou alkalické baterie. Lze také použít dobíjecí baterie.
- Vyndejte baterie ze zařízení pokud na delší dobu neplánujete jeho používání.
- Nikdy nepoužívejte zároveň staré baterie s novými a také nekombinujte různé druhy baterií navzájem (alkalické, karbon-zinkové, nikl-kadmiové).
- Před výměnou baterií vždy pečlivě produkt osušte. Vždy vyměňujte všechny tři baterie zároveň.
- Při výměně vždy zkontrolujte kontakty zda nejsou znečištěny, případně je očistěte. Při vkládání baterií vždy dbejte na správnou polaritu (+ / -) baterií.
- Pro čištění výrobku používejte vždy jen vlhký hadřík. Vyhýbejte se čističům a různým kartáčům.

## Seznam dílů

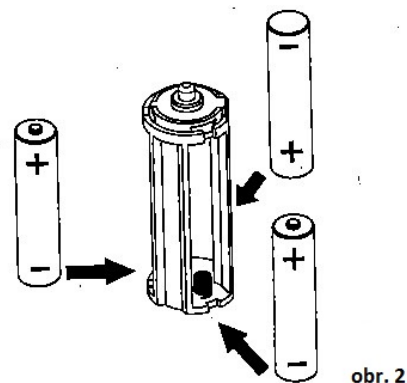
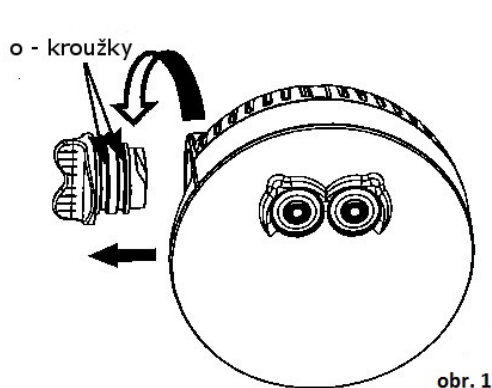
Vzhledem k politice neustálého zdokonalování produktu, Intex si vyhrazuje právo na změnu specifikace a vzhledu, což může mít za následek změnu v návodu k použití bez předchozího upozornění.

#	Popis	Počet	Číslo dílu
1	Zátka na baterie se dvěma těsněními	1	12409
2	Držák baterií	1	12410
3	LED světlo	1	12411

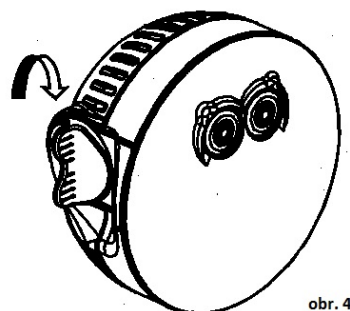
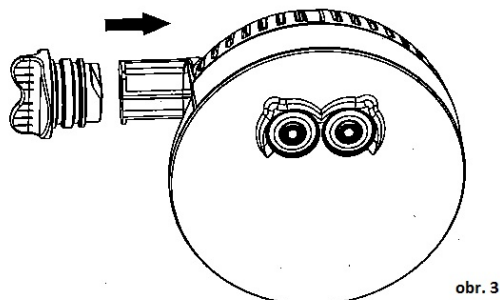


## Instalace a výměna baterií

1. Osušte světlo. Vyšroubujte zátku na baterie (1) z těla LED světla (obr. 1) , dejte pozor aby jste nepoškodili těsnění na zátce.
2. Vložte tři kusy AAA baterií do držáku (2) dbejte na správnou polaritu baterií (obr. 2)

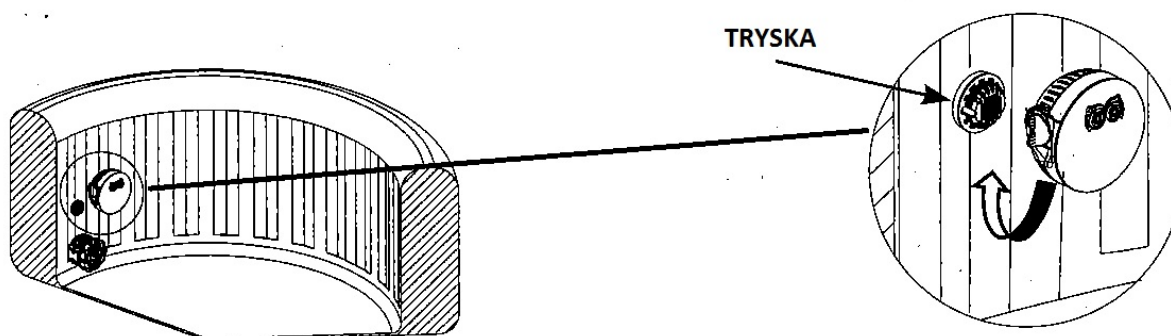


3. Vložte držák baterií (2) zpět do těla LED světla ve správném směru (obr. 3)
4. Zašroubujte zátku baterie (1) , nepoužívejte žádné nástroje - pouze rukou (obr. 4)



5. Našroubujte Led světlo na trysku ve stěně vířivého bazénu. Světlo dotahujte pouze rukou.(obr. 5)

*Poznámka: pokud se světlo ponoří bez zajištěné zátky baterií tak může dojít k poškození výrobku a ke ztrátě záruky*

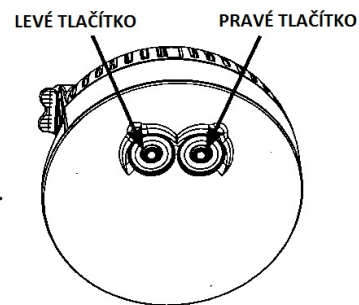


## Ovládání

levé tlačítko: zapíná nebo vypíná svícení. Mačknutím tohoto tlačítka mění světlo barvy -> bílá -> zelená -> světle modrá -> modrá -> fialová -> vypnout

pravé tlačítko: zapíná, nebo vypíná automatické přepínání barev

Pokud je světlo zapnuto, tak ho lze zmáčknutím a podržením (3 vteřiny) vypnout. Po 2 hodinách se světlo automaticky vypíná kvůli úspoře energie.



## Časté problémy

světlo nesvítí:

1. Zkontrolujte baterie zda jsou nabitě a v držáku umístěny se správnou polaritou.
2. Zkontrolujte zda je zátku baterie správně dotažena.
3. Vyměňte baterie.

světlo rychle bliká: Vyměňte baterie

svítí slabě:

1. Otřete vlhkým hadříkem kryt světla. Nepoužívejte drné hadříky, kartáče apod.
2. Vyměňte baterie za nové

## Záruka

Váš výrobek LED osvětlení pro vířivé bazény PureSpa Bubble byl vyroben z vysoce kvalitních materiálů a vyznačuje se kvalitním zpracováním. Všechny výrobky intex byly podrobeny kontrole a před expedicí z továrny nebyly zjištěny žádné vady.

Tato záruka není náhradou vašich právních nároků a prostředků, ale jejich doplňkem. Pokud je tato záruka neslučitelná s kterýmkoliv z vašich právních nároků, mají tyto přednost. Příklad: Zákony o ochraně spotřebitele poskytují osobám v rámci Evropské unie práva ze záruky, která slouží jako dodatek k oblasti pokryté touto zárukou. Pro více informací o zákonech o ochraně spotřebitele v rámci EU navštivte prosím Evropské spotřebitelské centrum na [http://ec.europa.eu/consumers/ecc/contact\\_en/htm](http://ec.europa.eu/consumers/ecc/contact_en/htm).

Nároky vyplývající z ustanovení této záruky může uplatnit pouze první majitel výrobku. Záruka je nepřenositelná. Záruka platí pouze s dokladem o koupi. Záruční lhůta platí od data prodeje po dobu 2 let. Účtenku si prosím uschovejte spolu s tímto návodem k obsluze. Při uplatňování jakýchkoliv nároků ze záruky musí být předložen doklad o koupi, v opačném případě je záruka neplatná.

Pokud v záruční době shledáte na výrobku výrobní vadu, předejte jej Vašemu prodejci, nebo autorizovanému servisu k posouzení reklamace.

Vezměte na vědomí, že záruka neplatí v těchto případech:

- je-li zboží používáno nedbale a v rozporu s určeným použitím, pokud je napájeno nesprávnými bateriemi v rozporu s návodem k obsluze, při nesprávném skladování
- pokud je zboží poškozeno (oheň, povodeň, mráz, povětrnostní vlivy), záruka se také nevztahuje na běžné opotřebení výrobku
- pokud je zboží poškozeno neodbornou opravou

Na poškození jakéhokoliv majetku nebo zranění osob se záruka nevztahuje.