

# Elektrické navíjecí zařízení

**Kokido CR50 pro bazény do 5,2m**



 **KOKIDO<sup>®</sup>**  
*Pool Product Innovations*

## BEZPEČNOSTNÍ UPOZORNĚNÍ A POKYNY

Přečtěte si a dodržujte všechny pokyny v této příručce a na zařízení. Pokud tak neučiníte, může to mít za následek těžká nebo smrtelná zranění.

### VAROVÁNÍ!

Výrobek není hračka. Rolo a jeho příslušenství by mělo být mimo dosah dětí.

Nikdy nedovolte dětem obsluhovat tento výrobek.

Tento výrobek není určen k použití osobami se sníženými fyzickými smyslovými nebo mentálními schopnostmi nebo nedostatkem zkušeností a znalostí, pokud jim nebyly dány pokyny týkající se výrobek a nebyly pod dozorem osoby odpovědné za jejich bezpečnost.

Jedná se o automaticke navíjecí zařízení. Neinstalujte pojistný šroub se závitem naotáčením kliky, pokud jste již nezměnili nastavení do manuálního režimu podle pokynů uvedených v manuálním ovládání.

Nikdy se nepokoušejte zastavit násilím rolovací zařízení, protože by to mohlo poškodit motorizovanou jednotku.

Nestříkejte vodu přímo na motorizovanou jednotku.

Během provozu nikdy nenechávejte rolovací zařízení bez dozoru.

Používejte dálkové ovládání tak aby nedošlo k jeho namočení. Nevystavujte dálkový ovladač dešti a vodě

Maximální hmotnost navíjené plachty je 45 kg (99 liber) včetně rolovací trubky a solárního krytu bazénu.

Tento produkt není určen k nepřetržitému provozu. Před dalším cyklem nechte rolovací zařízení asi 15 minut vypnuté. Rolovací zařízení není určeno pro lamelové bazénové zakrytí.

Nepoužívejte prodlužovací kabely.

Připojte externí adaptér k napájecímu zdroji přes proudový chránič (RCD). V případě pochybností se poraďte s kvalifikovaným elektrikářem.

Nepoužívejte tento výrobek, pokud je zjištěno jeho poškození.

Vyměňte poškozené součásti co nejdříve. Používejte pouze díly certifikované distributorem nebo výrobcem.

Před odpojením externího adaptéru od zdroje napájení odpojte napájecí zdroj.

Výrobek lze použít pouze s externím adaptérem dodávaným s tímto produktem.

Nikdy nevkládejte části těla, oděv nebo jiné předměty do otvorů a pohyblivých částí tohoto výrobku.

Nikdy se nepokoušejte jakýmkoli způsobem tento výrobek rozebírat.

V žádném případě se nepokoušejte motorovou jednotku rozebírat a sami vyměňovat převod, motor a baterii.

**NEŽ ZAČNETE SE SAMOTNOU MONTÁŽÍ BAZÉNU, POZORNĚ SI PŘEČTĚTE NÁVOD K POUŽITÍ TÝKAJÍCÍ SE VŠECH SOUČÁSTÍ. TATO DŮLEŽITÁ DOPORUČENÍ SI PROSÍM USCHOVEJTE PRO POZDĚJŠÍ NAHLÉDNUTÍ.**

Externí adaptér a pouzdro na baterii:

Pouze pro vnitřní použití.

Nikdy nepoužívejte externí adaptér pro nic jiného než dobíjení baterie.

Externí adaptér a pouzdro na baterie by se neměly používat venku ani by neměly být vystaven dešti, vlhkosti, kapalinám nebo teplu.

Externí adaptér a pouzdro na baterie uchovávejte mimo dosah dětí.

Pokud je zjištěno poškození, nikdy nepoužívejte externí adaptér a pouzdro na baterii.

Nesahejte na externí adaptér a pouzdro na baterie mokřýma rukama.

NIKDY nemanipulujte s externím adaptérem a pouzdrem na baterie, když nabíjíte mokřýma rukama a bez bot.

Pokud se externí adaptér nepoužívá, nechte jej odpojený od napájení. (vytažený ze zásuvky)

Nikdy se nepokoušejte otevřít externí adaptér a pouzdro na baterie.

Pokud je napájecí kabel poškozen, musí jej vyměnit výrobce, autorizovaný servis nebo stejně kvalifikovaná osoba, aby se předešlo rizikům jakéhokoli druhu.

Před nabíjením se ujistěte, že je kryt baterie zcela suchý.

**POZOR!**

Používejte pouze originální příslušenství dodávané s tímto výrobkem.

Pouzdro baterie používejte pouze k účelu, který je uveden v této příručce.

Abyste předešli poškození externího adaptéru a kabelu, neodpojujte kabel taháním za kabel ze zdroje napájení a pouzdra na baterie.

Nabíjete baterii uvnitř v čistém a suchém prostředí s dobrým větráním při okolní teplotě mezi 5 ° C (41 ° F) a 35 ° C (95 ° F).

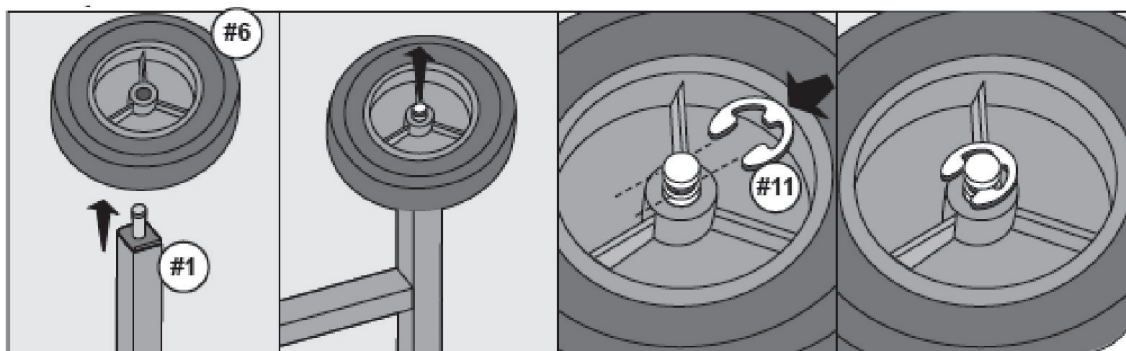
Nenechávejte bateriové pouzdro nabíjet déle než 20 hodin.

Pokud produkt nebude delší dobu používán, odinstalujte jej a použijte navlhčený hadřík k čištění a sušení celé jednotky a jejího příslušenství. Ujistěte se, že je baterie nabitá před uložením. Skladujte na dobře větraném místě mimo sluneční světlo, teplo, zdroje tepla, chemické látky bazénu a děti. Nabíjete baterii každé tři měsíce.

Záměrem výše uvedených varování a upozornění není zahrnout všechny možné případy rizika nebo těžká zranění.

Majitelé bazénu by měli při používání produktu vždy dbát zvýšené opatrnosti a zdravého rozumu.

## Montáž

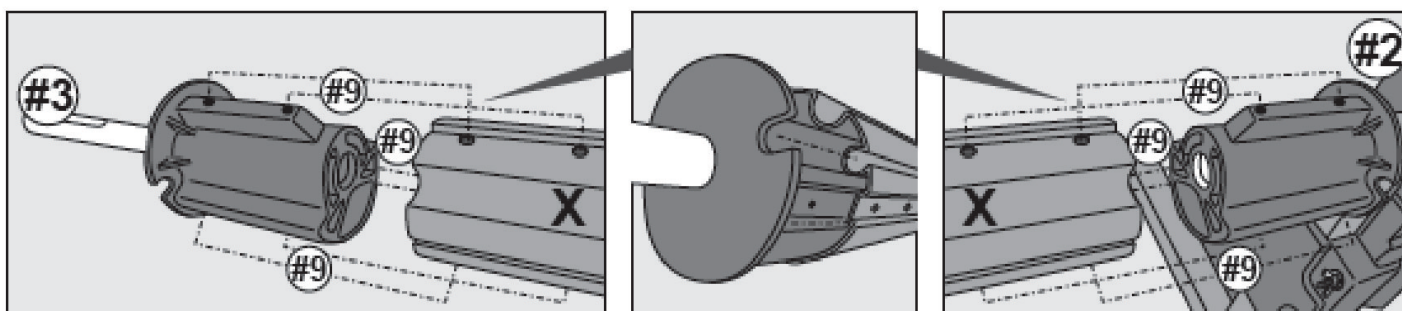


Instalace kol:

Nasuňte kolečko „# 6“ na osu rámu „# 1“.

Nasad'te pojistný kroužek „# 11“ na kolo a vyrovnejte háček pojistného kroužku s drážkou kolem osy.

Pomocí šroubováku zatlačte pojistný kroužek do drážky osy. Před přesunem na další krok se ujistěte, že je pojistný kroužek na svém místě a kolo je zcela zajištěné pojistným kroužkem.



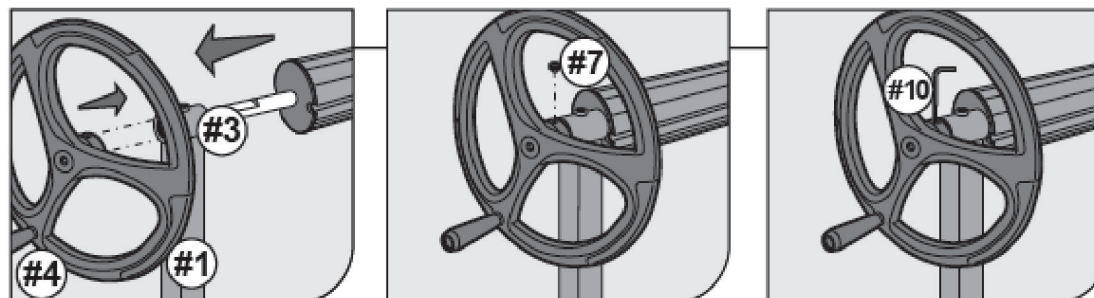
Připojení trubice X k nábojům

Část trubice „X“ má menší průměr a část trubice „Y“ má větší průměr. Část trubice „Y“ musí být umístěna uprostřed pro připojení sekcí „X“ na každé straně.

Zarovnejte drážku na hřídeli s předvrtanými otvory na jedné z trubek „X“ a hřídel „# 3“ vložte do jednoho konce trubice „X“. Zajistěte sestavu se dvěma samořeznými šrouby „# 9“ na předvrtaných otvorech.

**POZNÁMKA:** Nezapomeňte sledovat směr znázorněný na obrázku výše a zarovnat náboj k trubici.

Postupujte podle stejných pokynů k montáži a připojte náboj hlavního rámu „# 2“ k další trubce „X“ a zajistěte sestavu samořeznými šrouby „# 9“.

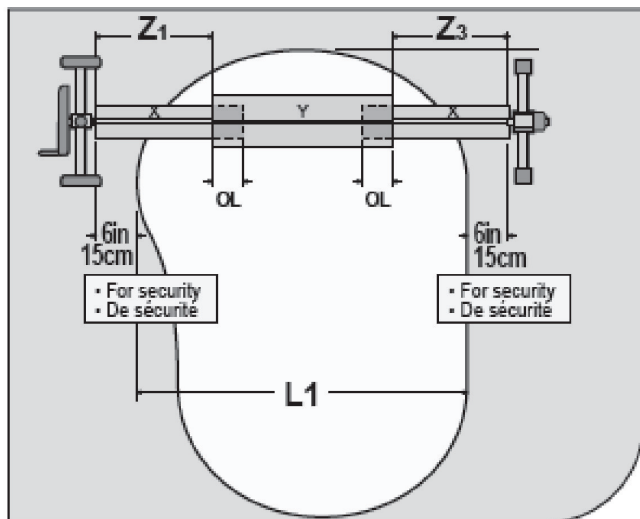


Připojení kliky k rámu a náboji (předinstalovaný s trubicí X) zasunte hřídel krátkého náboje „# 3“ komorou v horní části rámu „# 1“. Vyrovnejte a zasuňte klikové kolo „# 4“ na osu hřídele, dokud se nezastaví.

Nasad'te stavěcí šroub „# 7“ na otvor kliky a poté jej upevněte pomocí šestihranného klíče „# 10“, abyste zajistili kliku na krátkém hřídeli.

**DŮLEŽITÉ UPOZORNĚNÍ:** NEPOUŽÍVEJTE KLIKU, POKUD JE V AUTOMATICKÉM PROVOZU.





## Konfigurace sady trubek

Zjištění požadované celkové délky sestavené sady trubek

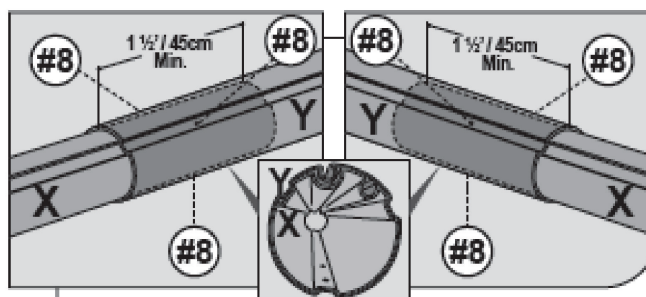
Změřte maximální šířku bazénu (mezi bazénem) vnitřní hranou) = L1.

Vložte trubky „X“ do trubky „Y“ a posuňte je, dokud nemáte požadovanou velikost + 15 cm k okraji na pravé i levé straně L1, jak je znázorněno na obrázku.

Zajistěte, aby trubka „Y“ byla přesně vystředěna mezi trubku „X“, vzdálenosti Z1 a Z3 musí být stejné.

Také se ujistěte, že existuje minimální přesah trubice „OL“ (45 cm) v každém připojení trubky.

Tipy: Po zjištění požadovaného překrytí, které dosáhne celková délka (L1 + 30 cm, změřte a pomocí tužky označte čáru na trubici „X“ jako cílovou čáru pro překrytí. Maximální hmotnost je 45 kg (99 liber) včetně trubek a solární plachty.



Rolovací zařízení není určeno pro lamelové zakrytí bazénu

Spojením obou trubek X a Y dohromady dokončíte celou sestavu trubek

Pro sloužení trubek vkládejte menší trubku „X“ do větší trubice „Y“.

Vždy musí být požadované překrytí.

Zajistěte propojení trubek upevněním 3 šroubů „# 8“ do předvrtaných otvorů v na trubce „Y“. Nyní je celá instalace rola hotova a připravena na připevnění solární plachty.

## Připevnění elastických popruhů k solární plachtě

- Položte plachtu na bazén a podle tvaru bazénu jej vyrovnejte.

- Pokud máte na plachtě průchodky, můžete protáhnout plastový konec elastického popruhu „S1“ průchodkou a plastový konec otočte o 90 stupňů (kolmo na popruhu, schéma A).

- Pokud neexistují průchodky, můžete přichytit sponu „S2“ zaklapnutím na plachtě. Ujistěte se, že jsou svorky umístěny podél plachty ve stejných intervalech jako elastické pásky „S1“ které budou připevněny k trubce.

Po připevnění svorek zasuňte plastový konec otvorem každého klipu, obrázek k plachtě.

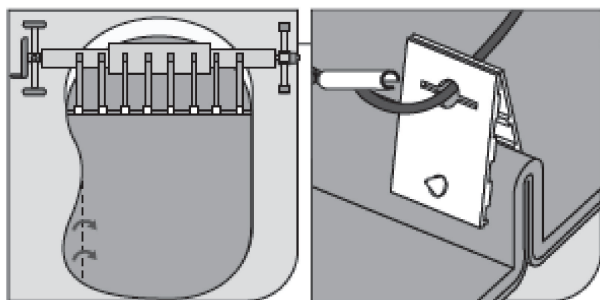
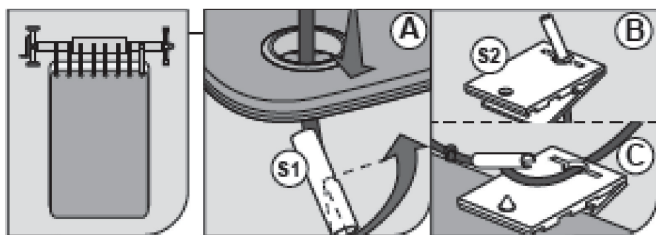
- Délku provazku můžete upravit posunutím plastového konce podél jezdcy a pak vázáním uzlu opravit na požadovanou délku obrázek c.

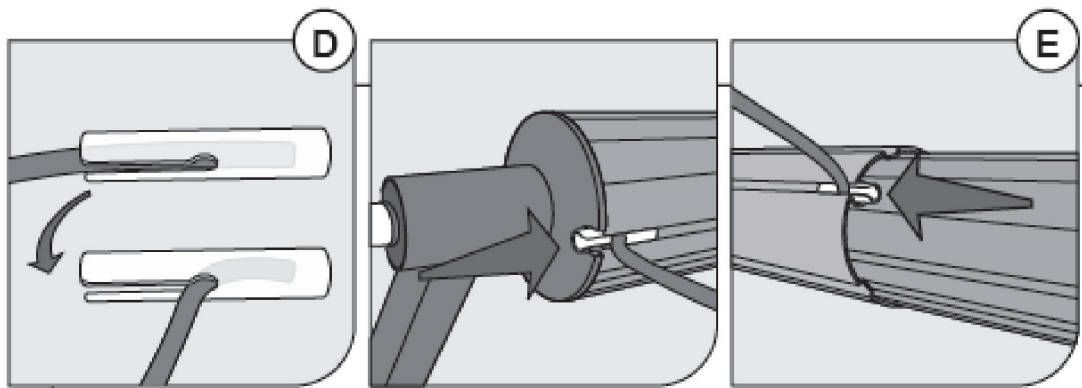
- Ujistěte se, že délka provazků umožňuje, aby plachta ležela na bazénu rovně a bránila vniknutí větru pod plachtu.

## Pro kulaté nebo oválné podzemní bazény

- Položte plachtu na bazén a podle jeho tvaru jí vyrovnejte. Přeložte okraj tak, aby šířka byla dostatečná pro uchycení spony „S2“.

Umístěte spony pošířce plachty ve stejných intervalech, jaké budou připojené k trubce. Postupujte podle pokynů na obrázku B a C a opravte provázky k svorce a upravte požadovanou délku popruhu.



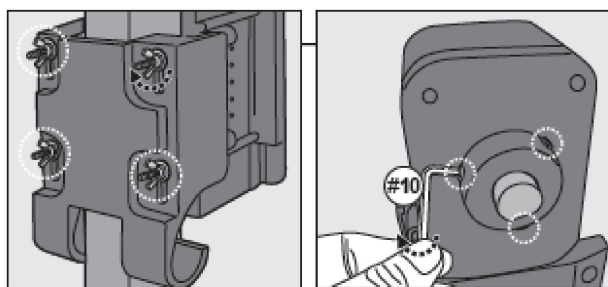


## Přípevnění plastových jezdců na drážkované trubky

- Před montáží elastických popruhů na trubky otočte plastový kus na konci jezdců o 90 stupňů obrázek D.
- Vložte plastový konec každého elastického popruhu do drážek v trubce podle obrázku v diagramu E a umístěte je podél trubek v pravidelných intervalech.

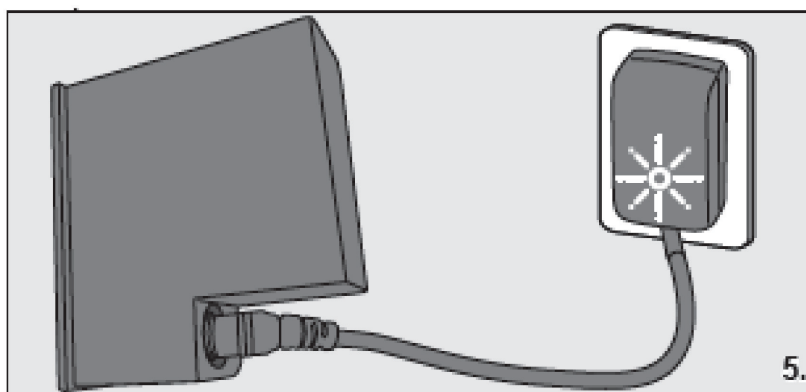
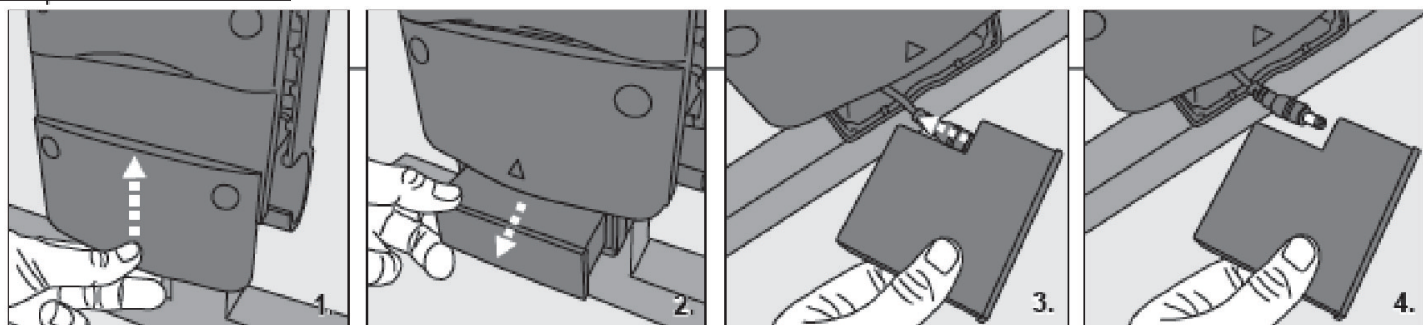
Poznámka: v případě potřeby přejděte na kapitolu „Provoz“, kde najdete pokyny, jak otočit rolem pro lokalizaci drážky pro připojení elastického popruhu.

Otočení nepoužívejte kliku pokud je rolo nastavené pro režim motorové jednotky.



## Kontrola motorizované jednotky

Utáhněte rukou šrouby (motýlkové matice) a stavěcí šroub (s šestihřanným klíčem) na motorizované jednotce, jak je znázorněno, abyste ověřili, zda jsou dostatečně zajištěny. V případě potřeby je dotáhněte. Utáhnout pouze rukou!!!



## DŮLEŽITÁ POZNÁMKA: Před prvním použitím baterii úplně nabijte (asi 3–4 hodiny)

Červené světlo - nabíjení

Zelené světlo - nabité

Poznámka: Pouzdro na baterii není vodotěsné.

5. Ujistěte se, že je vždy suché.

## VAROVÁNÍ!

- Používejte pouze originální externí adaptér.

- Nabíjení musí probíhat uvnitř, v dobře větraném prostoru daleko od slunečního světla, dětí, tepla, zdroje vznícení a okolní teplota musí být mezi 5 ° C (41 ° F) a 35 ° C (95 ° F)

POZNÁMKA: Nenechávejte baterii nabíjet déle než 20 hodin.

1. Zvedněte kryt prostoru pro baterie na přední straně motorizované jednotky a vysuňte kryt baterie. Odpojte kryt baterie a položte jej na rovný povrch.

2. Připojte jej k adaptéru, jak je uvedeno výše. Připojte adaptér do sítě (zásuvky). Jakmile se baterie začne nabíjet, rozsvítí se kontrolka na externím adaptéru zčervená. Normálně trvá nabíjení asi 2,5–3,5 hodiny na plné nabití. Když je baterie téměř nabitá, kontrolka se rozsvítí zeleně plně nabitá.

Pokud zjistíte některou z uvedených závad, okamžitě odpojte externí adaptér od zdroje napájení ze zásuvky:

-Dráždivý nebo neobvyklý zápach

-Deformace, praskliny, netěsnosti

-Nadměrné teplo

- Kouř

3. Po dokončení nabíjení odpojte adaptér od zdroje napájení a odpojte jej od pouzdra na baterie. Připojte baterii do motorizované jednotky a zavřete kryt prostoru pro baterii.

Důležité: ujistěte se že kryt baterie je kompletně uzavřen. vniknutí vody by mohlo zapříčinit zničení baterie.





POZNÁMKA: Dobíjecí lithium-iontová baterie je klasifikována jako spotřební materiál. Má omezenou životnost a postupně ztratí schopnost dobíjení. Proto se doba provozu motorizované jednotky postupně sníží po opakovaném nabíjení a vybití po celou dobu životnosti produktu.

Poznámka: Před opakovaným nabíjením nechte baterii přibližně 30 až 40 minut v klidu.

## Provoz

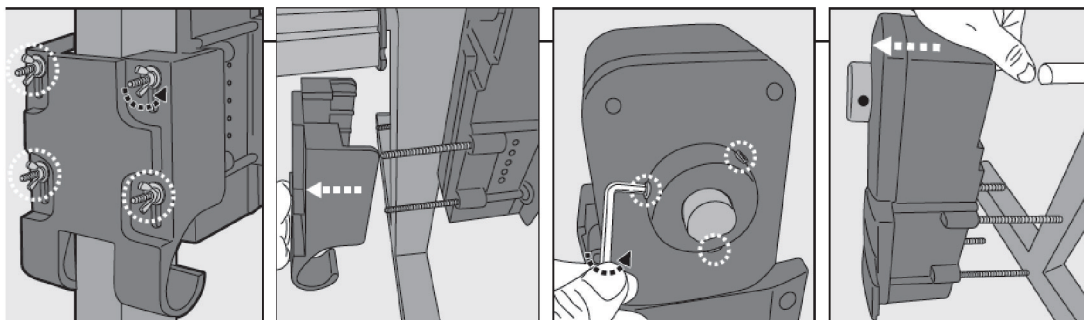
Motorizovanou jednotku můžete ovládat stisknutím tlačítek na jednotce a dálkovým ovládním.

POZNÁMKA: Otevřete přihrádku na baterie na dálkovém ovladači a vyjměte ji plastový list před operací

Tlačítko	Motorizovaná jednotka	Dálkové ovládání
	Zapnutí / vypnutí napájení Kontrolka umístěná pod tímto tlačítko (na motorizované jednotce) se rozsvítí po zapnutí napájení	Není dostupný. Před použitím dálkového ovládání nezapomeňte zařízení zapnout. Poznámka: Dálkové ovládání není vodotěsné. Ujistěte se, že je vždy suché.
	Rolo otočíte ve směru hodinových ručiček (při pohledu na motorovou jednotku)	Trubku otočte ve směru hodinových ručiček (při pohledu na motorovou jednotku)
	Stop (zastavíte provoz)	Stop (zastavíte provoz)
	Rolo otočíte proti směru hodinových ručiček (při pohledu na motorovou jednotku)	Rolo otočíte proti směru hodinových ručiček (při pohledu na motorovou jednotku)

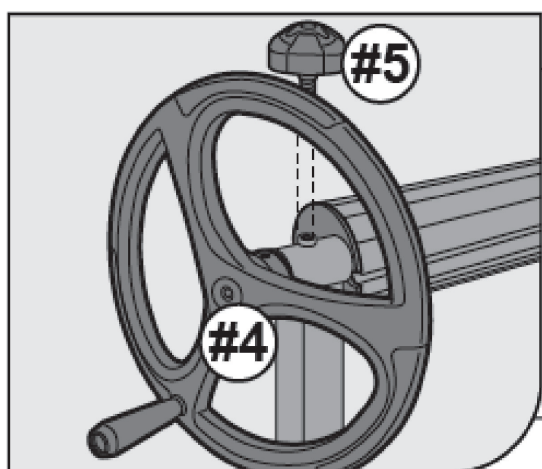
**VAROVÁNÍ!** Ujistěte se, že pojistný knoflík se závitem (# 5) není nainstalován / uzamčen.

## Nastavení pro ruční provoz



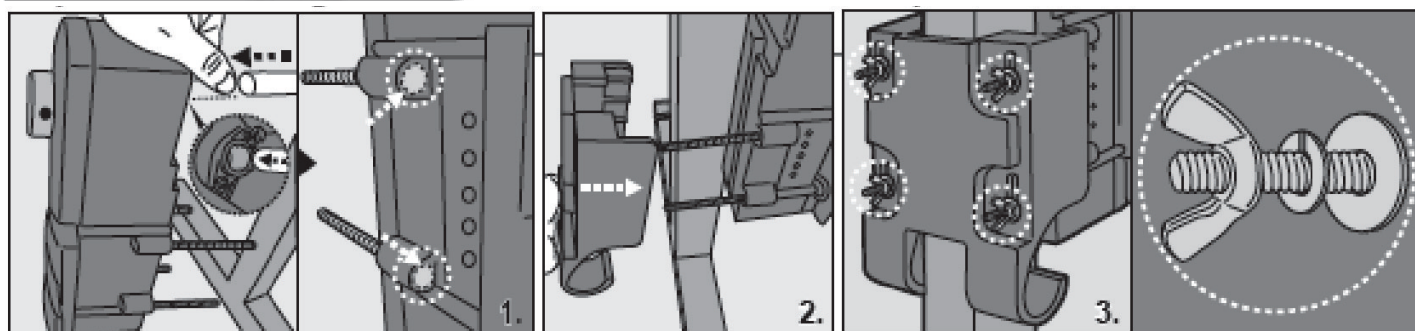
## Odpojení motorizované jednotky

Odšroubujte všechny 4 šrouby s motýlkovou maticí a odstraňte všechny podložky a šrouby ze zadní desky. Odpojte zadní desku od motorizované jednotky. Pomocí dodaného šestihřanného klíče odšroubujte a uvolněte všechny 3 šrouby z kulatého otočného hřídele. Vysuňte motorizovanou jednotku od rámu, jak je znázorněno.



- Montáž zajišťovacího kolíku se závitem na rám (pro aretaci cívky / kliky na místě)

Našroubujte závitový zajišťovací kolík „# 5“ do otvoru v horní části rámu „# 1“. Nyní můžete klikou použít k vyklopení krytu bazénu na trubici.



1. Vyrovnajte a posuňte motorizovanou jednotku č. 1 na rám. Ujistěte se, že šestihřanná hlava dlouhého šroubu zapadá do dutiny.
2. Zarovnejte zadní desku s motorizovanou jednotkou. Ujistěte se, že háčky zadní deskysměřují dolů. Vložte dlouhý šroub skrz boční otvor zadní desky.
3. Nasad'te pojistnou podložku, kulatou podložku a šroub s motýlkovou maticí v pořadí, jak je ukázáno na obrázku šroubu. Utáhněte rukou křídlove matice pro zajištění sestavy.

Poznámka: Ujistěte se, že je pojistný kolík odemknutý.



## ÚDRŽBA A SKLADOVÁNÍ POZNÁMKA:

1. Baterie se během skladování sama vybíjí. Ujistene se že je baterie před uskladněním plně nabitá!

2. Baterii nabíjejte 1x za měsíce i když se nepoužívá!

Odpojte externí adaptér ze zásuvky a poté odpojte konektor adaptéru z nabíjecího pouzdra.

K čištění motorizované jednotky použijte vlhký hadřík.

Uložte rolovací zařízení a baterie na dobře větraném místě mimo sluneční světlo, teplo, zdroje vznícení, chemické látky z bazénu a od dětí. Okolní teplota pro skladování by měla být 10°C - 25°C (50°F - 77°F).

POZNÁMKA: Vyšší teplota skladování může zkrátit životnost baterie.

### VAROVÁNÍ!

V žádném případě byste se neměli pokoušet rozebrat motorizovaou jednotku a pouzdro na baterii sami.

### POZOR!

Nadměrné teplo může baterii poškodit a zkrátit její životnost.

Životnost baterie se zkrátí, pokud nastane následující situace:

Baterie je poškozená nebo se plně nenabije.

Provozní doba baterie se zřetelně zkracuje. Sledujte a poznamenejte si doba provozu během několika prvních použití (při plném nabití). Tyto informace použijte jako referenční bod k porovnání v pozdější době.

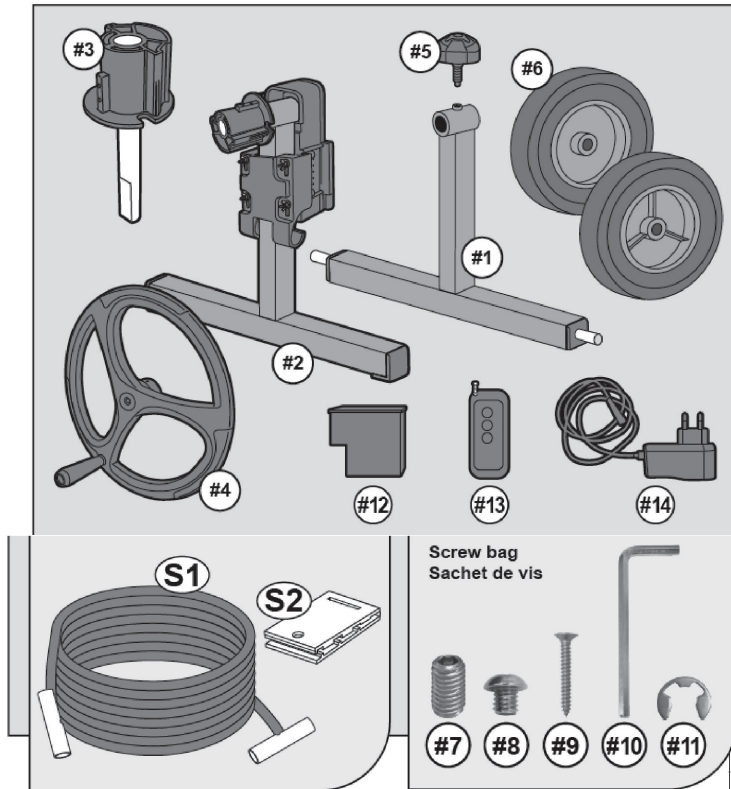
Baterie musí být před likvidací výrobku vyjmuta.

Baterie se musí likvidovat bezpečně a podle místních předpisů a nařízení.

POZNÁMKA: Nesprávná údržba může zkrátit životnost baterie.

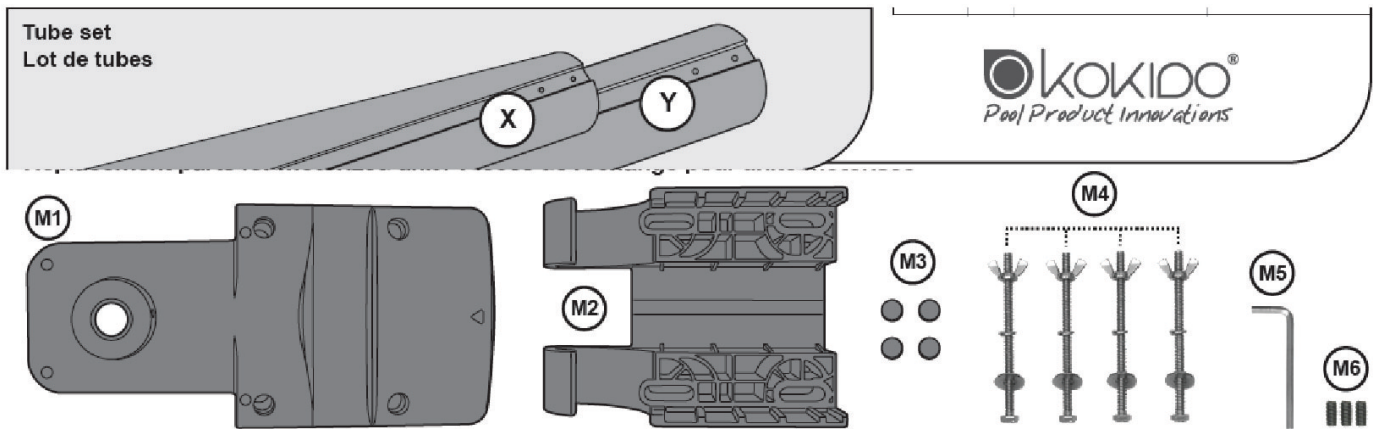


## Části diagramu



Číslo dílu	Qty.	Popis	Číslo náhradního dílu
#1	1	Rám (pro sestavu kol # 6)	K943-01
#2	1	Hlavní rám (preinstalled with motorized unit)	CR50ASM14
#3	1	Hřídel	K943-03R
#4	1	Klika	K943-05/DGRY
#5	1	Závitový kolík se závitem (použijte pouze pro MANUALNÍ PROVOZ)	K826-A03/DGRY
#6	2	Kola	K826-013/DGRY
#7	3	Stavěcí šroub	CR43ASM01
#8	6	Krátký šroub	
#9	12	Samorezný šroub	
#10	1	Šestihranný klíč	
#11	2	Pojistný kroužek kola	
#12	1	pouzdro baterie (nainstalován s dobíjecí Li-ion baterií)	CR50ASM09
#13	1	Dalkový ovladač (maximální vzdálenost na délku 30 metrů)	CR50ASM12 (Battery is not included in replacement unit)
#14	1	Adaptér	EV5000163EU
S1	10	Elastický pásek spova	CR43ASM02
S2	10		
X	2	Trubka (malý průměr)	CR91/BX
Y	1	Trubka (větší průměr)	

## Náhradní díly pro motorovou jednotku



Číslo dílu	Qty.	Popis	Číslo náhradního dílu
M1	1	Hlavní motorizovaná jednotka	CR50ASM01-D
M2	1	Zadní deska	CR5000401
M3	4	Krytky šroubů	CR50ASM13
M4	4	Dlouhý šroub (s motýlkovou maticí, zajišťovací podložkou a kulatou podložkou)	
M5	1	Šestihranný klíč	
M6	3	Stavěcí šroub	

## LIKVIDACE BATERIE

Váš produkt je vybaven bezúdržbovou dobíjecí baterií lithium-iontová baterie, která musí být řádně zlikvidována.

Recyklace je nutná; Další informace získáte od místního úřadu nebo prodejce.

**VAROVÁNÍ!** Nikdy se nepokoušejte baterii rozebírat

Odstraňte všechny osobní věci, jako jsou prsteny, náramky, náhrdelníky a vyjměte akumulátor(baterii) z pouzdra.

Baterie může produkovat zkratový proud dostatečně vysoký pro svařování prstenů, naramků, hodinek atd. Což způsobuje vážné popálení.

Používejte kompletní ochranu očí, rukavice a ochranný oděv pokud je baterie vyjmuta.

Nedotýkejte se vodičů přímo a ujistěte se, že se vodiče nedotýkají s jakýmkoli kovovými předměty, které by mohly způsobit jiskření a / nebo zkratování baterie.

V blízkosti baterie nikdy nekuřte a nepoužívejte plamen

Nevystavujte baterii ohni ani silnému teplu, protože by to mohlo mít za následek v explozi.

**POZOR!**

Pokud dojde k úniku obsahu baterie, vyhněte se kontaktu s vytékajícími tekutinami a poškozenou baterii vložte do plastového sáčku.

- Pokud unikající tekutina přijde do styku s kůží a oděvem, omyjte ji okamžitě s velkým množstvím mýdla a vody.

- Pokud unikající tekutina přijde do kontaktu s očima, nemyjte oči, Okamžitě vypláchněte oči studenou tekoucí vodou po dobu nejméně 15 minut a neotírejte je. Ihned vyhledejte lékařskou pomoc.

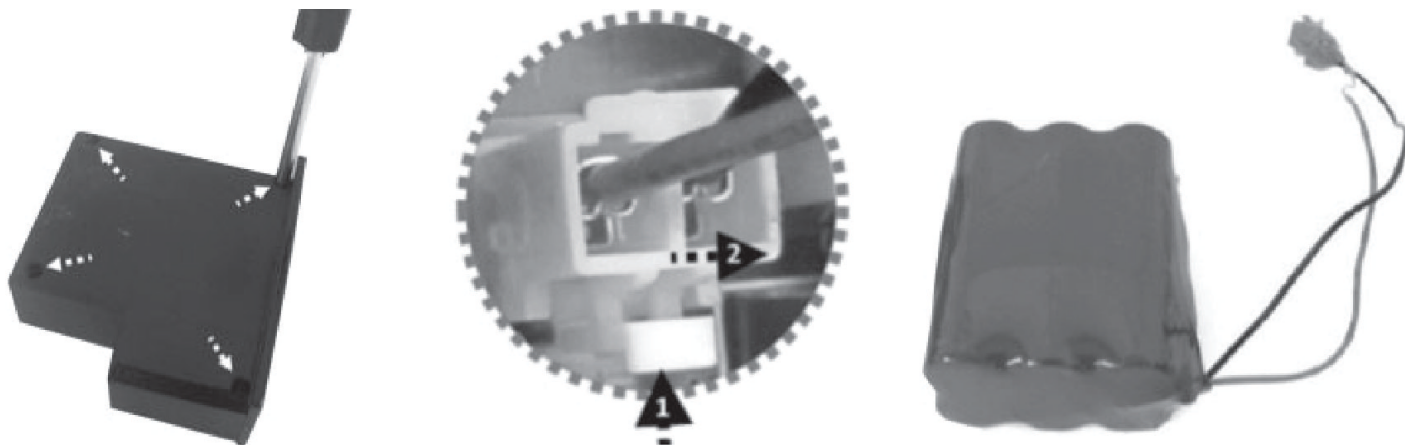
Jak vyjmout baterii (provede autorizovaný technik)

Doporučené nástroje (nejsou součástí dodávky): Šroubovák.

Odpojení pouzdra na baterii naleznete v části „Nabíjení baterie“ z motorizované jednotky. Použijte šroubovák odšroubujte 4 šrouby umístěné na rohu pouzdra. Otevřete kryt a vyjměte baterii, abyste našli připojovací konektor.

Chcete-li odpojit propojovací vodič baterie, stiskněte tlačítko na konektoru a poté ji vytáhněte.

**POZNÁMKA:** Okamžitě zabalte konektor izolační páskou, aby nedošlo ke zkratu způsobené kontaktem obou vodičových svorek.



## ŘEŠENÍ PROBLÉMŮ

Problém	Možná příčina	Řešení
Stisknutím tlačítka ON / OFF se rolo neotáčí.	Baterie je vybitá.	Nabijte baterii znovu. Vyměňte baterii v dálkovém ovladači.
	Rolo je zamknuté.	Pokud je zamykací kolík nainstalován, ujistěte se, že není utažen, aby se Rolo uvolnilo.
Stisknutím tlačítka ON / OFF spustíte rolo ale po chvíli se zastaví.	Motorizovaná jednotka je přetížená.	Ujistěte se, že je hmotnost solárního krytu v mezích. - Maximální hmotnost je 45 kg (99 liber) včetně trubky a mokrého solárního krytu bazénu.
Baterie nemůže být nabitá / dobitá.	Baterie je poškozená.	Pro výměnu baterie se obraťte na prodejceVAROVÁNÍ! NIKDY neotvírejte kryt baterie a nevyměňujte baterii sám. Mohlo by to mít za následek těžká nebo smrtelná zranění a v důsledku toho zaniká záruka.
	Konektor adaptéru není správně připojen.	Zajistěte, aby byl konektor zcela zasunut do konektoru pouzdra na baterie.
	Nabíjecí adaptér je mimo provoz.	Pro výměnu kontaktujte prodejce. VAROVÁNÍ! Použití nesprávného externího nabíjecího adaptéru bude vést k poškození baterie a v důsledku toho ke ztrátě záruky.
Za provozu vydává nepříjemné zvuky	Vyrábí se třením kovové tyče náboje uvnitř kulaté komory (na horní části rámu) # 1 a # 2, kam prochází kovová lišta)	Na kovovou tyč náboje a kulatou komoru naneste plastické mazivo kompatibilní s plasty.
<b>Environmentální programy, WEEE Evropská směrnice</b>		
	Respektujte předpisy Evropské unie a pomáhejte chránit životní prostředí. Nepracující elektrická zařízení vraťte do zařízení, které správně určí vaše obec recykluje elektrická a elektronická zařízení. Nevyhazujte je do netříděných odpadkových nádob. U předmětů obsahujících vyměnitelné baterie vyjměte baterie před likvidací produktu.	
	© 2019 Kokido Development Ltd. Všechna práva vyhrazena. Žádná část tohoto dokumentu nesmí být reprodukována ani přenášena v jakékoli formě nebo jakýmikoli prostředky, elektronicky, mechanicky, fotokopírováním, nahráváním, nebo jinak, bez předchozího písemného souhlasu společnosti Kokido Development Ltd.	

Vyrobeno v Číně

CR50+CR43  
19001018