



- EN** Electric cordless rechargeable pool and spa vacuum cleaner
- ES** Limpiafondos inalámbrico eléctrico recargable para piscinas y spa
- FR** Nettoyeur sans fil électrique rechargeable pour piscines et spa
- DE** Elektrischer kabelloser Vakuumreiniger für Pool und Schwimmbecken
- IT** Aspiratore per piscina e spa elettrico ricaricabile senza fili
- NL** Elektrische oplaadbare zwembad- en spa-stofzuiger
- PT** Robô limpa-fundos elétrico sem fios e recarregável para piscinas e spas
- PO** Elektryczny, akumulatorowy odkurzacz do czyszczenia SPA oraz basenów
- CS** Elektrický bezdrátový dobíjecí vysavač pro bazény a domácí lázně
- SK** Elektrický bezdrôtový nabíjateľný vysávač pre bazény a vŕivky
- RO** Aspirator pentru piscină și spa electric, reîncărcabil, fără fir
- SV** Elektrisk sladdlös uppladdningsbar pool och spa-sugare



Ref. VCB10P

Instruction Manual - Manual de Instrucciones
Manuel d' instructions - Bedienungsanleitung
Manuale delle istruzioni - Handleiding met instructies
Manual de instruções - Instrukcja obsługi - Návod k použití - Návod na použitie - Manual Instrucțiuni - Instruktionshandbok

BEZPEČNOSTNÍ VÝSTRAHY

Při instalaci a používání elektrického zařízení je potřeba vždy dodržovat základní bezpečnostní pravidla. Čtěte pozorně následující text.

VÝSTRAHA

Vysavač není hračka a je určen k obsluze osobami staršími 8 let. Před použitím vysavače si každý musí pečlivě prostudovat návod.

1. Vysavač je určen k čištění bazénů a domácích lázní.
2. Při používání používejte originální baterie a nabíječku.
3. Nabíjejte výhradně vypnutý vysavač.
4. Vysavač ukládejte na čisté a suché místo. Nevystavujte slunci a blízkosti výbušnin.
5. Filtr se snadno poškodí ostrými částicemi pod vodou.
6. Po vytažení z vody se vysavač automaticky zastaví.
7. Za provozu se nepřibližujte k hlavici vysavače, zejména držte v bezpečné vzdálenosti části těla, zvířata, vlasy a oděvy, sací síla hlavičky je vysoká.
8. Vysavač nedemontujte bez odborného dohledu nebo návodu výrobce nebo autorizovaného distributora.
9. Zamezte úniku mazacího oleje do vody.
10. V případě jakékoliv závady vysavač zastavte; pro výměnu za originální součásti/příslušenství kontaktujte autorizovaného distributora.
11. Pracovní podmínky vysavače:
 - 11.1 Maximální hloubka bazénu: 3 m (10 stop)
 - 11.2 Teplota vody: 4°C (39,2°F) - 35°C (95°F)

1. Nabíječka

Při instalaci a používání elektrického zařízení je potřeba vždy dodržovat základní bezpečnostní pravidla. Čtěte pozorně následující text:

1. Používejte výhradně dodanou originální nabíječku.
2. Pro použití v interiéru. Nabíječku nepoužívejte ve venkovním prostředí a nevystavujte dešti, vlhkosti, kapalinám ani teplu.
3. Nabíječku uchovávejte mimo dosah dětí.
4. Nabíječku nepoužívejte, pokud zjistíte jakékoliv poškození.
5. S vysavačem ani nabíječkou nemanipulujte mokřýma rukama a bosýma nohama, pokud se zařízení nabíjí.
6. Pokud nabíječku nepoužíváte, odpojte ji ze sítě.
7. Pokud je poškozená napájecí šňůra, musí být ihned nahrazena novou, je nebezpečná.
8. Před zahájením nabíjení zkontrolujte, zda jsou vysavači nabíječka zcela suché.
9. Před prvním použitím vysavač 4 hodiny nabíjejte. Po plném nabití funguje 70 minut při základní rychlosti a 50 minut při vysoké rychlosti.

2. Likvidace baterií

1. Baterie vysavače je lithiová a je třeba ji řádně zlikvidovat, další informace vám poskytnou místní úřady.
2. Lithiovou baterii se nikdy nepokoušejte otevřít.
3. Při odpojování lithiové baterie od vysavače si sundejte veškeré šperky jako prsteny, náramky, řetízky a hodinky.
4. Baterie způsobuje zkratové proudy, a pokud jsou vysoké, může způsobit závažné popáleniny.
5. Při vyjímání sady baterií používejte kompletní ochranu očí, rukavice a ochranný oděv.
6. V blízkosti vysavače nekuřte ani nepoužívejte plamen a jiskry, může vypouštět neznámé plyny.
7. V případě kontaktu kyseliny s kůží a oděvy kůži ihned omyjte velkým množstvím vody s mýdlem a oděv vyperte.
8. V případě vniknutí kyseliny do očí ihned vyplachujte oči studenou tekoucí vodou po dobu alespoň 15 minut. Ihned vyhledejte lékařskou pomoc.

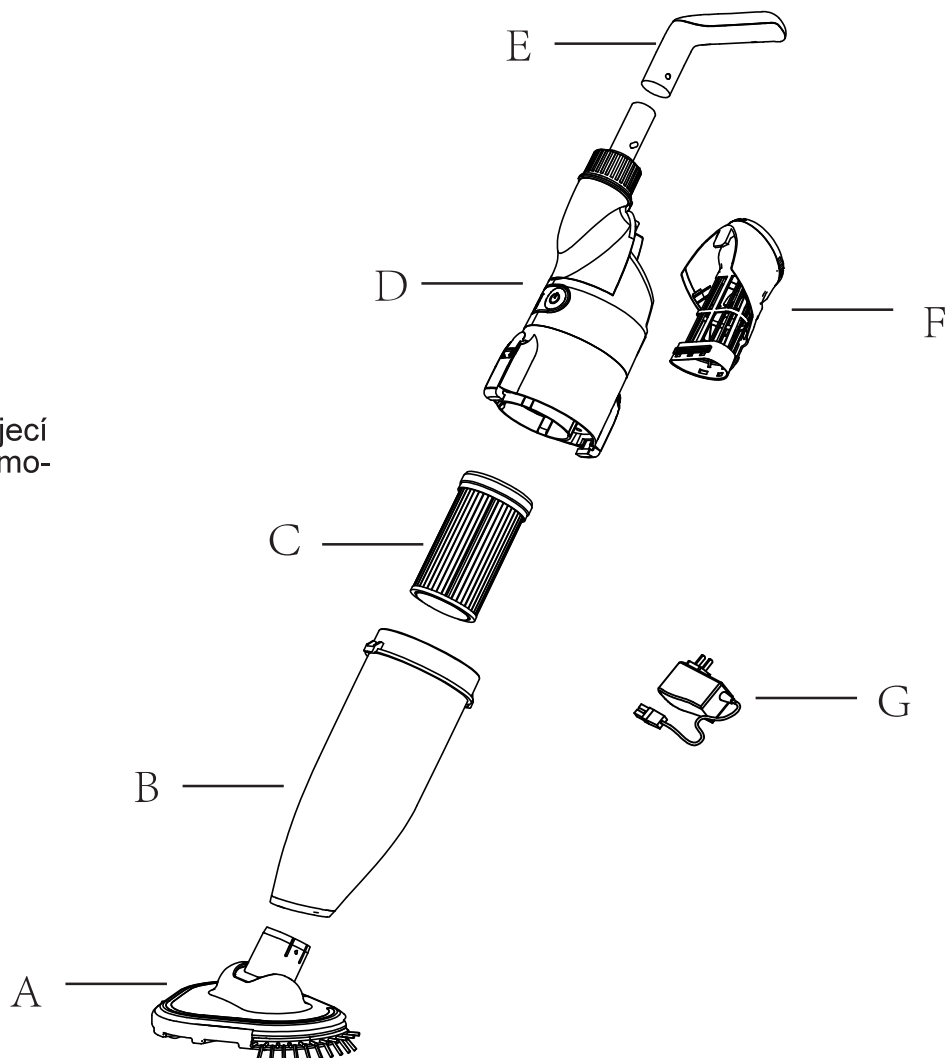
Výše uvedené výstrahy v žádném případě nejsou vyčerpávající a nemohou pokrýt všechna rizika závažného úrazu. Majitel bazénu/domácích lázní musí vždy při provozu vysavače používat zdravý rozum a logický úsudek.

Jak se používá

Sestavení

A: Sací hlava B: Přední filtr
C: Papírový filtr D: Korpus motoru
E: Držadlo pro přenášení D
F: Zadní filtr F
G: Nabíječka

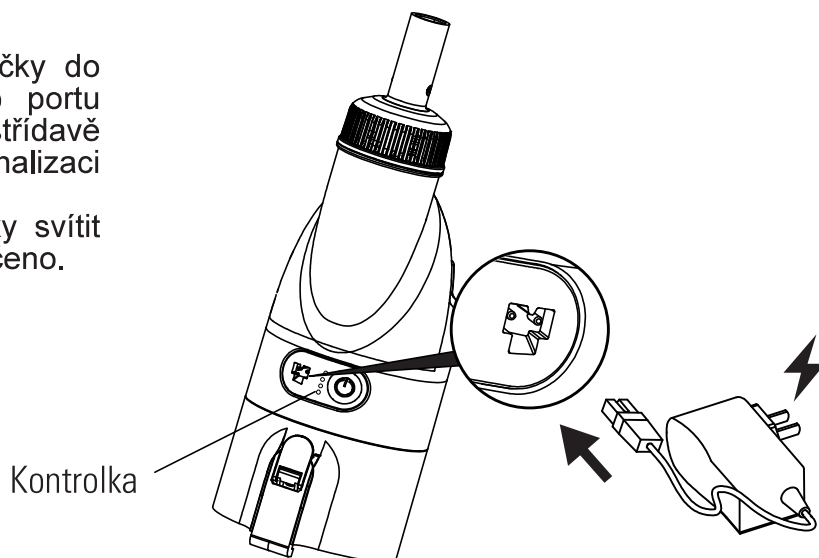
Baterie: 7.4V /2000mAh Nabíjecí
výkon: 8,4V DC, 1.0A Napětí mo-
toru: 7,4V DC
Třída vodotěsnosti: IPX8



1. Připojení nabíječky

(1) Zapněte jeden konec šňůry nabíječky do zásuvky a druhý poté do nabíjecího portu vysavače. V tomto okamžiku začnou střídavě blikat tři zelené kontrolky pro signalizaci normálního nabíjení.

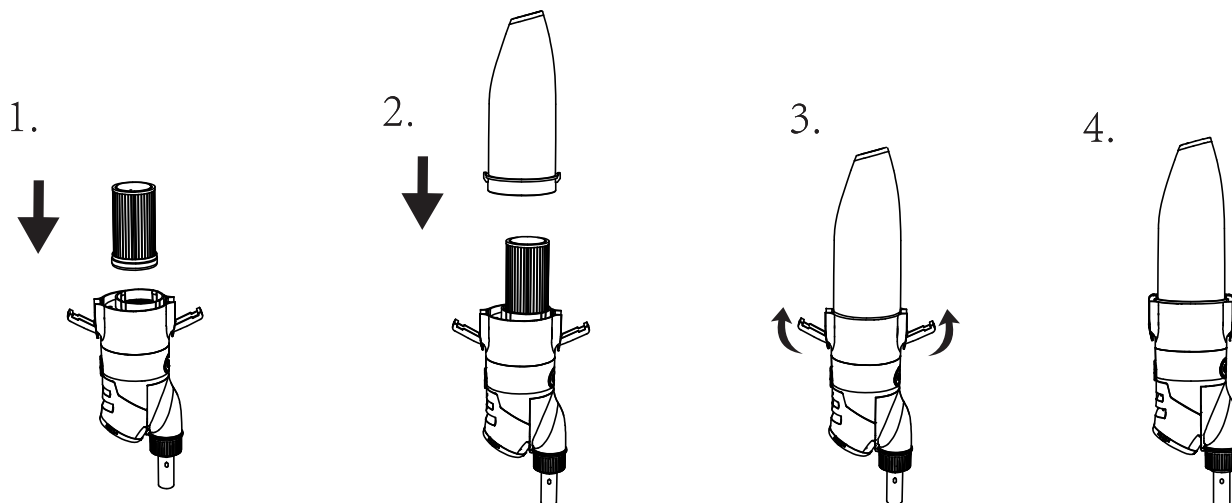
(2) Asi po 4 hodinách začnou kontrolky svítit trvale, to znamená, že je nabíjení dokončeno.



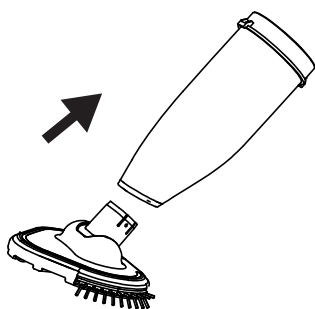
2. Instalace

2.1 Sestavení filtru a korpusu

Sestavte části korpusu se směru šipky.

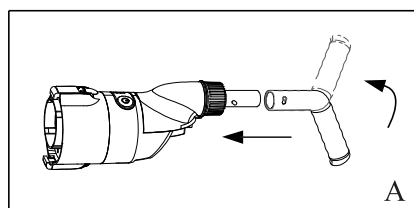


2.2 Sestavení sací hlavice Zasuňte celou sací hlavici přímo do trubky. Zakryjte nádobu na smetí.

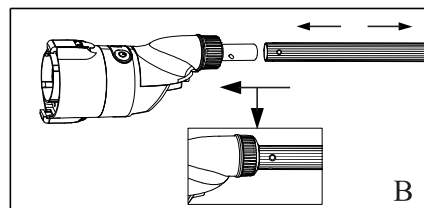


2.3 Nasazení držadla

(1) Nasazení držadla
Toto držadlo se používá pro čištění stěn, schůdků, sedaček a rohů, jak ukazuje obrázek „A“



(2) Sestavení výsuvné tyče (není součástí dodávky)
Vysavač lze nasadit na standardní výsuvnou tyč, jak ukazuje obrázek „B“



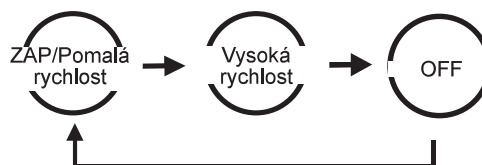
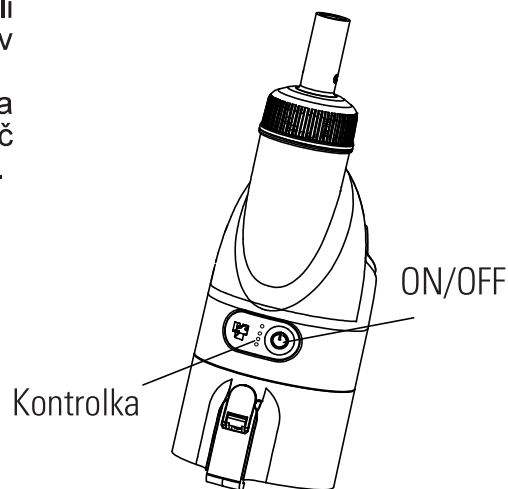
Poznámka: Vysavač lze připojit na držadlo A nebo standardní výsuvnou tyč B.

3. Zapnutí a režim turbo rychlosti

3.1 Stiskněte a podržte tlačítko vypínače napájení o dobu 2-3 sekund. Pokud se trvale rozsvítí „zelená“ kontrolka, je vysavač zapnutý. Aby začal vydávat, vložte vysavač do vody, abyste zabránili poškození olejového těsnění chodem nasucho. Nyní je vysavač v režimu nízké rychlosti.

3.2 Novým stiskem vypínače se rozsvítí „modrá“ kontrolka a vysavač přejde do „vysokorychlostního režimu“. Nyní je vysavač schopen vysát velké částičky nečistot a usazeniny ze dna bazény.

3.3 Třetím stiskem vypínače

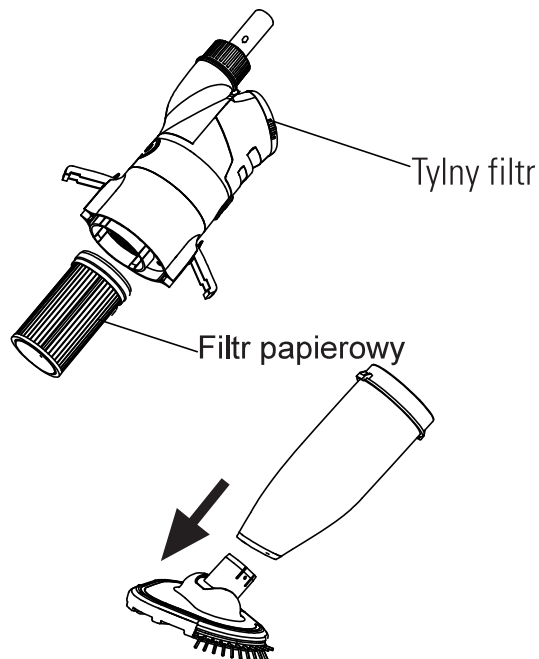


4. Kdy používat papírová filtr?

Balení obsahuje papírový filtr, který se používá na sběr prachu a nečistot; pro denní čištění listí, ovoce, kamínků atd.- není papírový filtr potřeba.

5. Jak se používá sací hlavice?

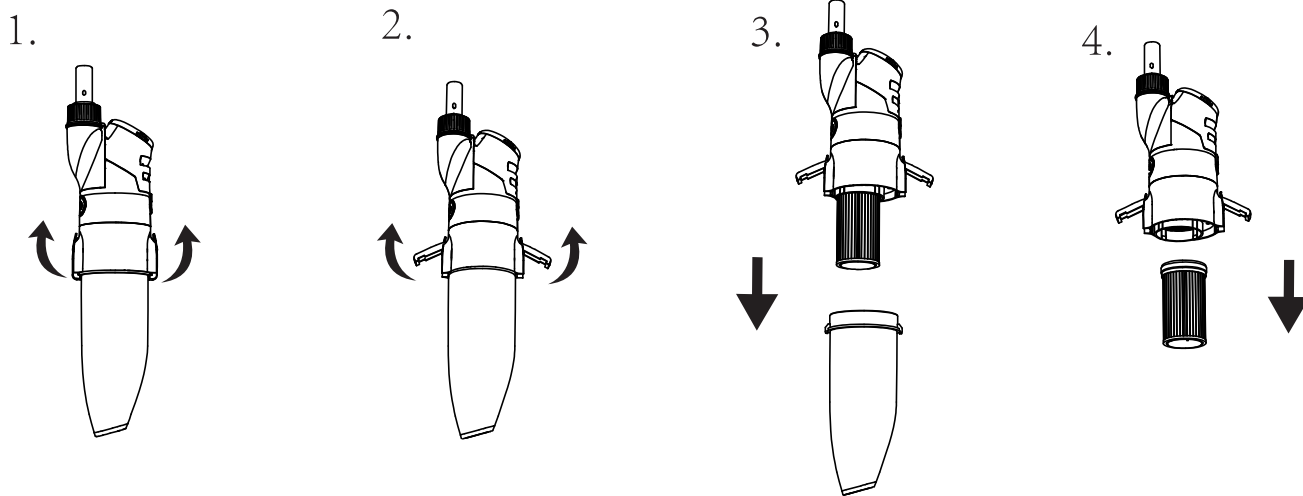
Vysavač se používá bez hlavice pro vysávání rohů vysokou rychlostí, podobně jako záhybů a schůdků bazénu.



6. Odstraňování smetí z nádoby

6.1 Čištění předního průhledného krytu nádoby na smetí a filtru

(1) Pro odstranění krytu nádoby na smetí stiskněte tlačítka na obou stranách krytu. Tím sejmete kryt i s filtrem.



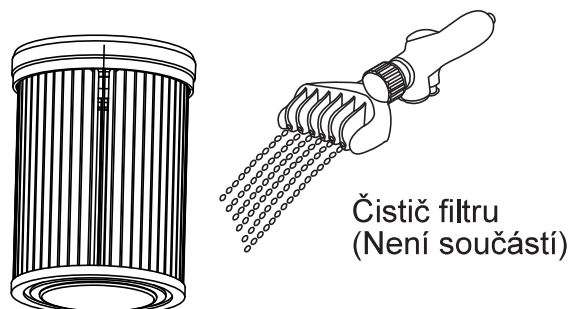
(2) Vyčistěte smetí, které ulpělo na průhledném krytu.

(3) Pro vyčištění filtračního papíru použijte čistič na papírový filtr nebo čisticí stroj.

(Ty si musíte zakoupit zvlášť.)

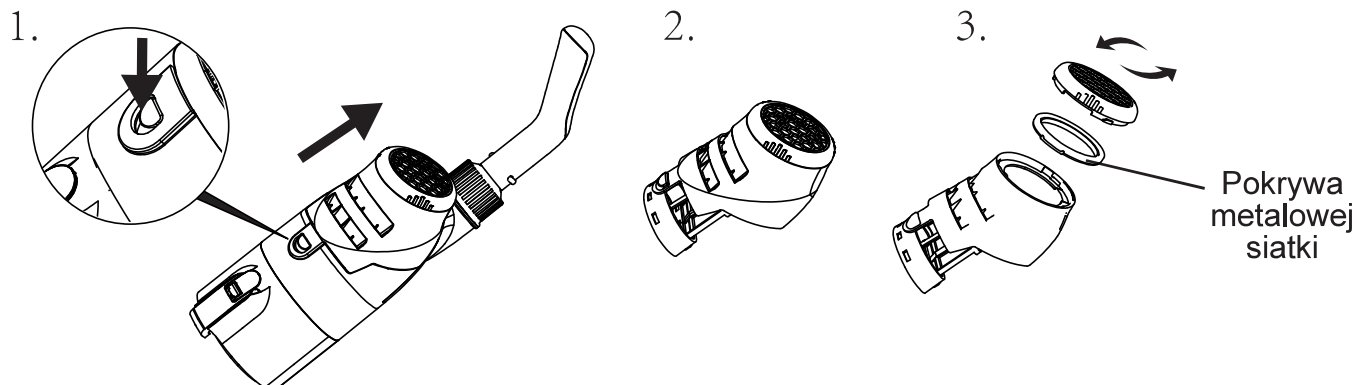
(4) Nejprve vsadte vyčištěnou vložku filtru do korpusu, pak na něj nasadte průhledný kryt a nakonec zacvakněte aretační knoflík.

(Viz: 2.1 Sestavení filtru a korpusu)



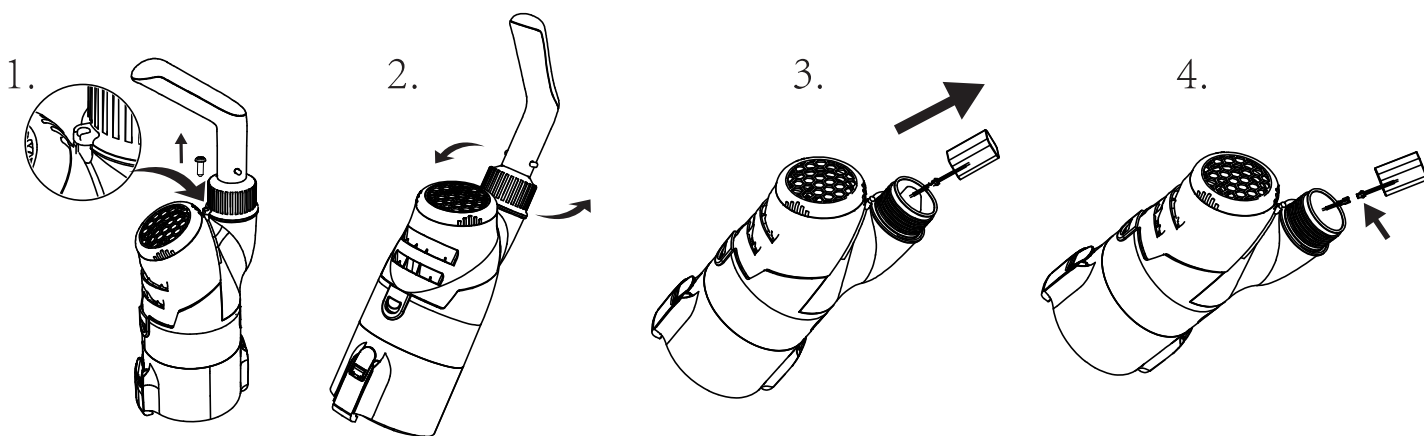
6.2 Čištění zadního filtru

- (1) Stiskněte a držte tlačítko na předním konci krytu filtru, abyste celý kryt sundali z korpusu.
- (2) Odšroubujte zadní část krytu filtru.
- (3) Vyměňte kovovou mřížku v krytu filtru.
- (4) Utáhněte zadní stěnu krytu zadního filtru a nasadte na korpus.



6.3 Výměna baterie

Odšroubujte šroub, povolte madlo, vyjměte sadu baterií, opatrně stiskněte napájecí šňůru pro oddělení a výměnu baterie.



Údržba a skladování

1. Baterie se během skladování vybíjí. Dbejte, aby byl robot před uskladněním plně nabitý.
2. Když výrobek nepoužíváte, musíte baterii alespoň jednou za tři měsíce dobíjet.
 - Odpojte venkovní adaptér ze zásuvky a pak napájecí kabel z adaptéru a z robotu.
 - Odstraňte z robotu příslušenství. V případě potřeby robot a příslušenství opláchněte čistou vodou. Nepoužívejte čisticí přípravky.
 - Dbejte, aby byl robot před uskladněním vyprázdněný.
 - Robot a příslušenství otřete a osušte vlhkým hadříkem.
 - Skladujte na dobře větraném místě mimo dosah slunečních paprsků, tepla, zápalných zdrojů, chemikálií a dětí.
 - Teplota skladování by měla být 10°C– 25°C (50°F– 77 °F). Vyšší teploty mohou zkrátit životnost baterie.

Odstraňování závad

Pokud máte s vysavačem problémy, pro obnovení provozu použijte návod k odstraňování závad níže. Poznámka: Před zahájením každé opravy odpojte napájení.

Problém	Možné příčiny	Řešení
Vysavač nevysává smetí	Baterie není dost nabitá	Dobijte ji prosím.
	Vrtule se zasekává	Vypněte vysavač a očistěte smetí z vrtule. V případě potřeby se obraťte pro další pokyny na svého prodejce. Výstraha! Před zahájením servisu zkontrolujte, zda je vysavač vypnutý.
	Poškození vrtule	Pro výměnu kontaktujte svého prodejce
	Filtr je plný	Vyčistěte smetí z membrány filtru.
	Příliš mnoho smetí ve filtru	Vyčistěte smetí z vložky filtru.
Smetí vypadává z předního otvoru	Poškození záklopy zpětného toku nečistot	Záklopkou vyměňte. Pro náhradní díl kontaktujte svého prodejce.
	Nádoba na smetí je přeplněná	Očistěte membránu a vložku filtru
Z filtru vypadávají nečistoty	Poškozené pouzdro filtru	Vyměňte pouzdro filtru Pro náhradní díly kontaktujte svého prodejce.
Držadlo/výsuvnou tyč nelze správně připojit	Poškozená spona V	Vyměňte sponu. Pro náhradní díl kontaktujte svého prodejce.
Vysavač nelze nabít.	Poškozená baterie.	Pro výměnu baterie kontaktujte prodejce. Výstraha! Baterii sami nevyměňujte při zapnutém vysavači. Mohli byste si způsobit závažný nebo smrtelný úraz a zneplatnit záruku.
	Napájecí šňůra není plně připojena na externí adaptér a robot.	Zkontrolujte, zda je napájecí šňůra dokonale připojena na externí adaptér a vysavač. Viz uživatelská příručka.
	Externí adaptér je prasklý.	Pro výměnu kontaktujte prodejce. Výstraha! Použití nesprávného adaptéru povede k poškození vysavače / baterie a zneplatnění záruky.