

**Elektrický bazénový
vysavač GRE Electric Vac**



Pečlivě si prostudujte následující informace o výrobku a jeho příslušenství. Neuposlechnutí pokynů může mít fatální následky.

Bezpečnostní doporučení

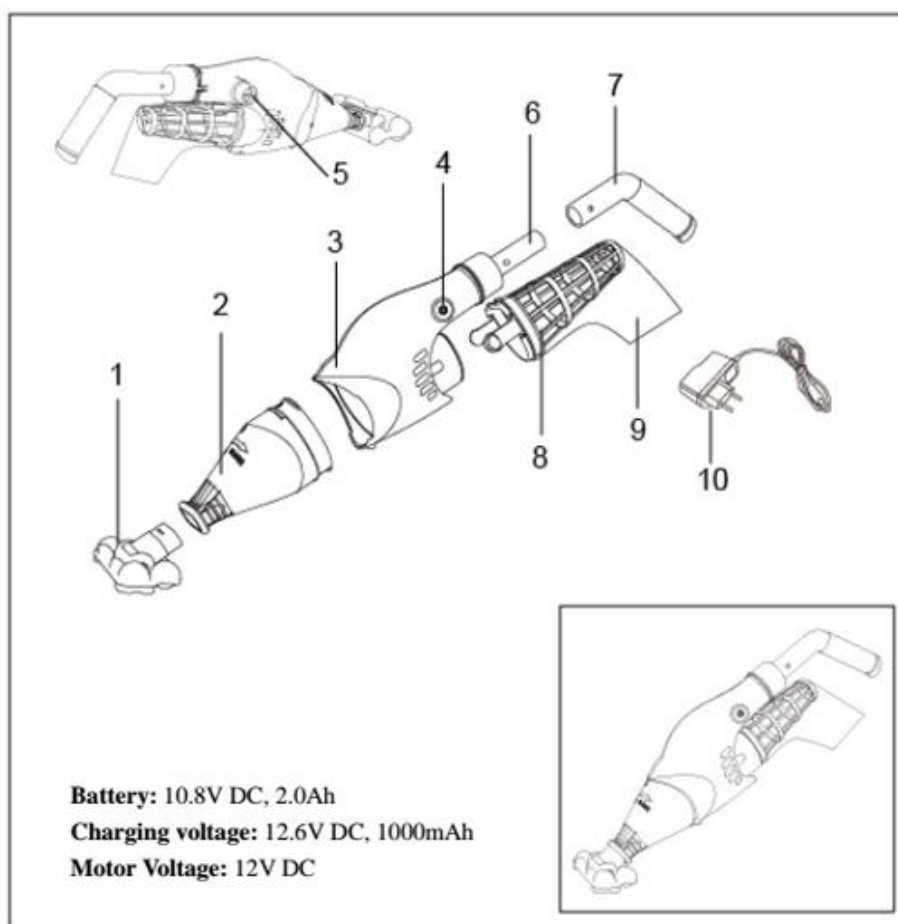
- Tento výrobek je určený pro použití osobami, které jsou plně zodpovědné za svoje činy a chování.
- Tento výrobek není hračka. Zabraňte dětem v manipulaci s výrobkem a udržujte je mimo jejich dosah.
- Před zapnutím přístroje se přesvědčte, že je zcela pod vodou. Nikdy jej nezapínejte na suchu!!! Může to způsobit zadření motoru a ztrátu záruky.
- Maximální hloubka ponoření vysavače = 3 metry. Provozní teplota 4-35°C.
- Nepoužívejte zařízení, jestliže zjistíte jakékoliv poškození.
- Nebezpečí nasátí. Tento výrobek funguje na principu nasávání. Předejdte úrazům spojeným s možností nasátí vlasů či jiných částí těla. To samé platí i pro oblečení. buďte obezřetní při manipulaci s přístrojem.
- Je-li potřeba vyměnit nějakou část přístroje, udělejte tak co nejdříve. Používejte pouze originální náhradní díly.
- Nepoužívejte přístroj, pokud jsou ve vodě nějaké osoby.
- Nikdy nestrkejte do přístroje žádné části těla ani oblečení.
- Nikdy nepoužívejte přístroj k vysávání toxických látek jako jsou například hořlaviny, palivo či jiné tekutiny, které by mohly způsobit požár či výbuch.
- Nikdy sami nerozebírejte váš přístroj. V žádném případě nikdy sami nerozebírejte vysavač a neměňte motor ani jeho části.

Nabíječka:

- Pouze pro vnitřní použití. Nabíječka není určena pro nabíjení v exteriéru a nesmí být vystavena dešti, vlhkosti, tekutinám ani horku.
- Udržujte nabíječku mimo dosah dětí.
- Nikdy nepoužívejte nabíječku, je-li jakkoliv poškozená.
- Neberte za nabíječku, máte-li mokré či vlhké ruce.
- nedotýkejte se nabíječky ani přístroje, pokud se nabíjí a vy máte mokré či vlhké ruce.
- Jestliže se nenabíjí, vyjměte nabíječku z el. sítě.
- Jestliže je poškozený přívodní kabel, musí být odborně vyměněn. V žádném případě jej nevyměňujte sami, ale nechte to na odborníkovi!
- Před samotným nabíjením se ujistěte, že přístroj i nabíječka jsou dokonale suché.

- Vysavač je určen pouze pro vysávání nečistot pod vodou. Není určen pro klasické vysávání!
- nepoužívejte přístroj k vysávání ničeho jiného než je váš bazén nebo vířivka.
- Používejte pouze originální příslušenství, které bylo v balení spolu s produktem.
- Není doporučeno používat vysavač ve chvíli, kdy je v bazénu další přístroj.
- Vyvarujte se vysávání ostrých předmětů. Mohly by poškodit produkt.
- Při vysávání schodů věnujte vysávání extra péči.

- Příklad nabíjejte v interiéru na čistém, suchém a dobře větraném místě.
- Jestliže přístroj nepoužíváte, vždy jej odpojte od nabíječky a očistěte jej za pomoci hadříku. Osušte a očistěte všechny části včetně příslušenství. Ukládejte produkt na suchém, čistém a dobře větraném místě. Z dosahu dětí, mimo působení slunečních paprsků a tam, kde nehrozí vlhkost. Udržujte jej ve vzdálenosti od topení či jiných předmětů, které by jej mohly rozežhřát. Nikdy jej neskladujte v blízkosti chemikálií.
- Nikdy nenechávejte vysavač delší dobu zapojený do el. sítě. Pokud vysavač nepoužíváte, nabijte jej každé 3 měsíce.
- Jestliže nepoužíváte průhlednou část těla vysavače, měli byste ji sundat z vysavače.
- V tomto návodu jsou uvedena jen některá možná nebezpečí spočívající v neopatrném zacházení s výrobkem. při manipulaci s ním je vždy zapotřebí řídit se zdravým rozumem.



- | | |
|-------------------------------|-------------------------|
| 1. Sací hubice | 6. Konektor pro rukojeť |
| 2. Průhledná část sací hubice | 7. Rukojeť |
| 3. Tělo vysavače | 8. Košíček |
| 4. Tlačítko | 9. Filtrační vak |
| 5. Otvor pro nabíjení | 10. Nabíječka |

Uvedení do provozu

1. Nabíjení

- Odšroubujte kryt otvoru pro nabíjení. Viz obrázek.

Poznámka: Uvnitř je elastické “vlákno”, nevyvíjejte na něj tlak taháním ani tlačení na něj. Mohlo by dojít k jeho poškození.

Nepřipojujte ani neodpojujte kabel za pomoci násilí či nepřiměřené síly. Mohlo by dojít k jeho poškození.

- Do otvoru na nabíjení vložte konec nabíječky. Indikátor se rozsvítí zeleně.
- Připojte nabíječku do elektrické sítě. Indikátor se rozsvítí červeně.
- Doba nabíjení je přibližně 3 hodiny.
- Vypojte nabíječku z elektrické sítě a poté ji odpojte od přístroje.
- Kryt otvoru pro napájecí kabel opět uzavřete (směr hodinových ručiček). Dbejte na správné uzavření tohoto otvoru. Špatné uzavření by způsobilo, že do něj nateče voda a přístroj bude poškozen.
- Nyní je vysavač připraven k použití dle návodu.



Před prvním použitím nabíjejte přístroj 3 hodiny.

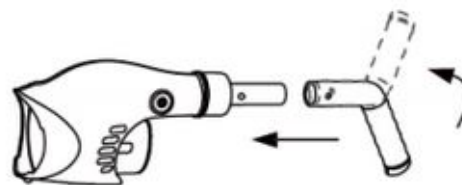
Vysavač obsahuje baterie, které je zapotřebí zlikvidovat jako elektroodpad.

Varování

- Nikdy se nepokoušejte rozebrat baterii.
- S baterií může manipulovat pouze osoba k tomu pověřená. Nikdy s ní nemanipulujte sami!
- Nedotýkejte se baterie. při manipulaci s vysavačem si sundejte šperky! Zamezte kontaktu baterie přístroje a jiných metalických kovů. Mohlo by dojít k úrazu či poškození přístroje. Nikdy v blízkosti přístroje nekuřte.
- Pokud se stane, že vám baterie v přístroji vytečou, nedotýkejte se jich rukou.
- Nevystavujte přístroj teplu ani ohni.
- Nabíjení musí být celé provedeno v interiéru na dobře větraném místě bez přítomnosti dětí, slunečního záření, topení či věcí, které by se mohly vznítit.

2. Montáž rukojeti

Nasad'te rukojeť na tělo vysavače tak, jak je znázorněno na obrázku. Vyberte si směr, jakým rukojeť nasadíte a to podle okolnosti, jak je vám to pohodlnější při čištění dna či stěny bazénu nebo vířivky. Správně nasazená rukojeť se zacvakne sponkou do otvoru. Pro odstranění rukojeti zatlačte na sponku směrem dolů a odstraňte rukojeť.



3. Montáž sací hubice

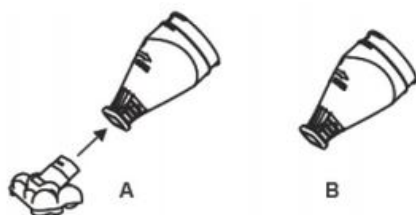
Vložte sací hubici do otvoru pro sání na těle vysavače. Proved'te to jemně a pouze za použití rukou.

Pro zachování maximálního sacího výkonu prosím postupujte následovně:

- 1) Pro vysávání drobných částí jako je písek nebo listy použijte vždy sací hubici, jak je znázorněno na obrázku A.
- 2) Pro vysávání větších nečistot není nutné nasazovat sací hubici. Vysavač můžete použít bez jejího použití. Viz obrázek B.

Kartáčky na sací hubici mohou být odstraněny ze sací hubice a to pouhým zatažením za ně.

Pro vinylové, fóliové a sklolaminátové bazény doporučujeme vždy používat vysavač i s kartáčky. V opačném případě hrozí poškození bazénu.



Čištění vysavače po použití

Sundejte průhledné tělo vysavače z přístroje (postupujte ve směru open- close = otevřít zavřít, otočením ve směru open o 90°) poté tělo vypláchněte.

Sundejte filtrační vak a také jej důkladně vyčistěte.

Po vyčištění filtračního vaku zkontrolujte, zda nějaké nečistoty nezůstaly na "pohaněči" vysavače, pokud ano, šetrně je odstraňte.

Postup při čištění filtračního vaku:

Vyjměte košíček a filtrační vak ze zadní části vysavače.

Sejměte filtrační vak z filtračního košíčku.

Vyčistěte filtrační vak a filtrační košíček.

NIKDY nepoužívejte vysavač bez filtračního vaku. Používání vysavače bez filtračního vaku způsobí poškození přístroje a ztrátu záruky.

VAROVÁNÍ:

Vždy používejte pouze originální příslušenství.

NIKDY nepoužívejte vysavač po použití chemie. Po každém použití bazénové chemie vyčkejte s použitím vysavače 24-48 hodin. Vždy po použití bazénové chemie nezapomeňte často filtrovat.

Nikdy nepoužívejte přístroj zároveň s jiným přístrojem.

NIKDY nenechávejte přístroj ve vodě, pokud jej nepoužíváte nebo je vybitý. Může to způsobit vniknutí vody do přístroje a poškodit jej.

Před zapnutí přístroje zkontrolujte, zda je na těle vysavače nasazena transparentní část. Tato část chrání před úrazem, je tedy důležité vždy používat přístroj s touto částí.

Řešení potíží

1. Vysavač nevysává nečistoty

- a) Baterie je vybitá - Nabijte baterii. Po plném nabití přístroj funguje cca 45-60 minut.
- b) Ucpaný motor, pohaněč - Vypněte přístroj a vizuálně zkontrolujte otvor transparentní části přístroje, zda není pohaněč ucpaný. Pokud je ucpaný, očistěte jej a za pomoci rukou jej dvakrát protočte.

VAROVÁNÍ: Vždy se ujistěte, že je přístroj vypnutý.

- c) Rozbitý pohaněč - Kontaktujte prodejce
- d) Filtrační vak je plný - Vyčistěte filtrační vak.

2. Nečistoty se vrací zpět z průhledné části vysavače

Gumové těsnění chránící část pohaněče je rozbité. - Z důvodu netěsnosti se tak nečistoty vrací zpět.

3. Nečistoty se vrací zpět z filtračního vaku

Filtrační vak je poškozený. Vyměňte filtrační vak za nový.

4) Rukojeť či tyč nelze zajistit na tělo vysavače

Sponka zajišťující rukojeť či tyč je rozbitá a je třeba ji vyměnit.

5) Vysavač nelze nabít

- a) Baterie je mrtvá- kontaktujte prodejce. Pozor - baterii nikdy nevyměňujte sami!!!
- b) Nabíječka je nefunkční - Kontaktujte prodejce. Pozor - vždy používejte pouze originální příslušenství!

Likvidace baterie:

Tento přístroj obsahuje lithiovou baterii, která musí být správně zlikvidována. Pro její likvidaci se prosím poradte ve sběrně surovin.

VAROVÁNÍ:

Nikdy se sami nepokoušejte o odmontování lithiové baterie. Toto je určeno pouze odborníkům!!!