

1. Popis výrobku a jeho součástí

- Obr. 1: Přijímač
- Obr. 2: Vysílač
- Obr. 1
- A1 Vnitřní teplota
- A2 Vnitřní teplota – ukazatel stavu baterie
- A3 Teplota vody v bazénu
- A4 Ukazatel signálu
- A5 Ukazatel kanálu
- A6 Ovládací tlačítka
- A7 Maximální a minimální teplota vody
- A8 Ukazatel stavu baterie
- A9 Maximální a minimální vnitřní teplota
- A10 Otvor pro zavěšení na zeď
- A11 Přihrádka na baterie
- A12 Podpěra
- Obr. 2
- B1 LCD displej
- B2 Šroubovací víko
- B3 Těleso
- B4 Upevňovací smyčka

2. Před prvním použitím

Nejprve si prosím důkladně přečtěte pokyny v návodu k obsluze. Pomůže vám to blíže se seznámit se zařízením a lépe porozumět jeho funkcím a jednotlivým dílům. V návodu k použití najdete důležité informace týkající se prvního, ale i běžného použití a rady pro případ poruchy. Respektováním pokynů v tomto návodu k obsluze předejdete poškození zařízení a ztrátě záruky v důsledku chybného použití. Výrobce neručí za případné škody vzniklé v důsledku neuposlechnutí pokynů uvedených v tomto návodu k obsluze. Zároveň výrobce neručí ani za škody vzniklé v důsledku chybného použití, jehož důvodem bylo chybné přečtení tohoto návodu k obsluze. Řiďte se prosím bezpečnostními pokyny! Návod k obsluze si bezpodmínečně uschovejte pro pozdější nahlédnutí.

3. Rozsah dodávky

Bezdrátový teploměr (přijímač)
Teploměr vody v bazénu (vysílač)
Návod k obsluze

4. Specifikace

Rozsah měření uvnitř: Teplota -10 až +60 °C (14 až 140 °F)
Rozsah měření bazén: Teplota -20 až +60 °C (-4 až 140 °F)
Přesnost měření: +/- 1 °C (2 °F) od 0 °C do 50 °C
Spotřeba energie: Přijímač i vysílač po dvou 1,5V AAA bateriích (nejsou součástí balení)
Dosah signálu: max. 60 m ve volném poli
Frekvence přenosu: 433 MHz
Doba přenosu: 1:50 s
Ukazatel stavu baterie
Ukazatel maximální a minimální teploty
Vysílač IPX8

5. Bezpečnostní pokyny

Tento výrobek je určen výhradně pro výše popsanou oblast použití.

- Provádět na výrobku nepovolené opravy nebo konstrukční změny je přísně zakázáno.

Pozor! Riziko zranění

- Jednotlivé součásti zařízení a baterie vždy uschovávejte mimo dosah dětí.
- Baterie je zakázáno házet do ohně, zkratovat, rozebírat nebo nabíjet. Hrozí nebezpečí výbuchu!
- Baterie obsahují škodlivé kyseliny. Slabé baterie by měly být co nejdříve vyměněny, aby nemohlo dojít ke škodám v důsledku jejich vytečení.
- Nepoužívejte zároveň staré a nové baterie, ani baterie různých typů.
- Při zacházení s tekoucími bateriemi mějte nasazené ochranné rukavice proti chemikáliím a ochranné brýle.

6. Uvedení do provozu

6.1. Vložení baterií do přijímače

- Obě zařízení polozte na stůl do vzdálenosti 1,5 m od sebe. Vyhnete se místům s možnými zdroji rušivých signálů (elektronická a vysílací rádiová zařízení).
- Sejměte ochranný obal z displeje přijímače.
- Sejměte víko přihrádky na baterie a vložte dvě nové 1,5V AAA baterie. Dbejte přitom na polaritu - + (viz značení). Poté přihrádku na baterie opět uzavřete.
- Na krátký okamžik dojde k zobrazení segmentů displeje.
- Zobrazení vnitřní teploty
- Začne blikat ikonka „I“ a zařízení zahájí hledání signálu vysílače.

6.2 Vložení baterií do vysílače

- Odsroubujte víko vysílače (viz obr. 3).
- Vložte dvě nové 1,5V AAA baterie. Dbejte přitom na polaritu - + (viz obr. 4).

- Obr. 3: Otevření vysílače
- C1– šroubovací víko
- C2– průhledné víko
- C3– silikonový těsnicí kroužek
- C4– víko LCD DPS
- C5– držák baterií
- C6– těleso
- C7– teplotní čidlo (uvnitř tělesa)
- Obr. 4
- Vložení baterií podle polaritu - +

- Smontujte vysílač podle obr. 5.
- Obr. 5: Montáž vysílače
- namontujte držák baterií
- namontujte kryt DPS (deska plošných spojů)
- Pozor: Body musí být v jedné rovině!
- Namontujte:
 - průhledné víko
 - těsnicí kroužek
 - poté utáhněte šroubovací víko
- Obr. 6 Přepínač kanálu

6.3. Přijímání hodnot vysílače

- Po vložení baterií začne na displeji blikat na 3 minuty ikonka „I“. Ikonka upozorňuje na právě probíhající hledání signálu přijímače. Jakmile ikonka přestane blikat, znamená to, že byl signál nalezen a automaticky uložen na kanál 1.
- Během těchto 3 minut vložte baterie do vysílače a smontujte jej. Signál z vysílače se následně přenesou do přijímače a začne blikat červená kontrolka. Přijímač obdrží signály a na jeho displeji se zobrazí hodnoty.
- Pokud během 3 minut přijímač nezobrazí hodnoty vody v bazénu, ukazuje ikonku „—“ a naopak neukazuje ikonku „I“, zkontrolujte baterie ve vysílači a zkuste to znovu.
- Ujistěte se také, že se v okolí nenachází možné zdroje rušivých signálů.
- Hledání signálu můžete také kdykoliv zahájit manuálně, například když dojde k výpadku signálu nebo je nutné vyměnit baterie.
- Stiskněte a podržte po dobu 3 sekund tlačítko CH na přijímači. Na displeji se objeví ikonka „—“ a ikonka „I“ začne blikat.
- Vložte do vysílače nové baterie a opět jej smontujte. Začne přenos signálu z vysílače do přijímače.
- Přijímač obdrží od vysílače naměřené hodnoty.

Pozor:

- Poté, co jste do vysílače vložili nové baterie, musíte na přijímači stisknout a podržet po dobu 3 sekund tlačítko CH, abyste se dostali do odpovídajícího kanálu (pokud je například vysílač na CH1, podržte na přijímači tlačítko CH a zvolte kanál 1). Tato funkce slouží k opětovné registraci signálu mezi vysílačem a přijímačem.
- Pokud přijímač delší dobu neukazuje hodnoty vysílače, můžete podržením tlačítka CH po dobu 3 sekund znovu vyhledat příslušný kanál vysílače.
- Občas se může stát, že po smontování vysílače ukazatel zobrazí hodnotu „-50.0C“ nebo „Error“. Stejně tak může u přijímače dojít k zobrazení chybných hodnot vysílače. V tomto případě se nejedná o závadu vysílače ani přijímače. Trvá několik minut, než displej opět začne zobrazovat správné hodnoty. Při montáži DPS (desky plošných spojů) k čidlu se totiž může stát, že kontakty nejsou v jedné rovině a hodnoty tak nemohou být správně přeneseny.

Ujistěte se, že je šroubovací víko dobře utažené. Jen tak budou kontakty DPS (desky plošných spojů) a vysílače v jedné rovině. Displej by měl po dotažení víka opět ukazovat správné hodnoty.

7. Teploměr

Pokud jsou naměřené hodnoty vyšší než měřicí rozsah, zobrazí ukazatel teploty hodnotu „HH.H“. Pokud jsou hodnoty nižší, zobrazí se „LL.L.“.

7.1. Funkce Maximum/Minimum

Stiskněte tlačítko MAX/MIN v normálním režimu. Na displeji se zobrazí „MAX“. Nyní můžete zobrazit nejvyšší hodnoty vnitřní a vnější teploty od posledního resetování.

Stiskněte znovu tlačítko MAX/MIN. Na displeji se zobrazí „MIN“.

Nyní můžete zobrazit nejnižší hodnoty vnitřní a vnější teploty od posledního resetování.

Pokud chcete, aby displej opět ukazoval aktuální hodnoty, stiskněte tlačítko MAX/MIN po třetí.

Zařízení automaticky ukončí režim MAX/MIN, pokud nedojde ke stisknutí nějakého tlačítka.

Pro smazání aktuálně zobrazených maximálních nebo minimálních hodnot stiskněte tlačítko CLEAR.

7.2 Nastavení jednotky teploty

V normálním režimu můžete zvolit zobrazení teploty ve stupních Celsia (°C) nebo ve stupních Fahrenheita (°F). Změnu jednotky teploty provedete stisknutím tlačítka +/°C/°F.

8. Další vysílače

Pokud máte více než jeden vysílač, stiskněte na DPS (desce plošných spojů) spínač CH1/2/3 (viz obr. 6). Každý vysílač vyžaduje svůj vlastní kanál. Přijímač automaticky zachytí signál nového vysílače. Stiskněte a podržte tlačítko CH na přijímači nebo přijímač zapnete podle pokynů uvedených v manuálu.

Na displeji přijímače se zobrazí venkovní hodnoty. Pokud jste nainstalovali více než jeden vysílač, můžete mezi jednotlivými kanály (1–3) přepínat stisknutím tlačítka CH.

Můžete také zvolit střídavě zobrazení kanálů. Po třetím kanálu stisknete ještě jednou tlačítko CH. Na displeji se zobrazí ikonka „-“ a kanály začnou automaticky přecházet z jednoho na další.

Pokud chcete střídavě zobrazení kanálů zastavit a trvale zobrazit první vysílač, stiskněte znovu tlačítko CH.

9. Umístění a uchycení přijímače a vysílače

Vykápěcí podpěra na zadní straně umožňuje přijímač postavit na libovolné rovné ploše. Přijímač má také na zadní straně otvor pro zavěšení na zeď. Neumísťujte zařízení do blízkosti rušivých polí, např. počítačových monitorů, televizorů nebo pevných kovových předmětů.

Ověřte dosah signálu z vysílače do přijímače (dosah až 60 m ve volném poli). Uvnitř železobetonových staveb (sklepy, nadstavy atd.) přirozeně dochází k oslabení signálu.

10. Ošetřování a údržba

Zařízení čistěte pomocí navlhčeného měkkého hadříku. Nepoužívejte rozpouštědla nebo abrazivní čisticí prostředky.

Pokud výrobek delší dobu nepoužíváte, vyjměte z nich baterie a vytáhněte zástrčku ze zásuvky.

Zařízení uschovejte na suchém místě.

10.1. Výměna baterií

Jakmile se na ukazateli vnější teploty objeví ikonka baterie, vyměňte baterie ve vysílači.

Objeví-li se ikonka baterie na ukazateli vnitřní teploty, vyměňte baterie v přijímači.

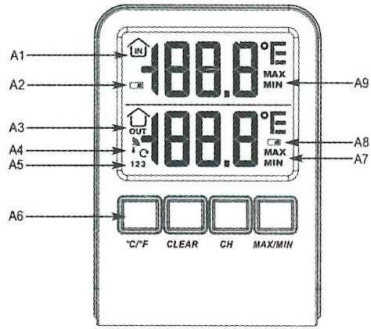
Upozornění: Po výměně baterií musí být znovu navázán kontakt mezi vysílačem a přijímačem. Vždy vyměňujte baterie u obou zařízení zároveň nebo proveďte vyhledávání kanálů manuálně.

11. Likvidace odpadu

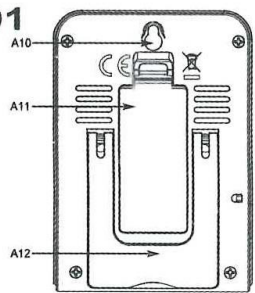
Tento produkt je vyroben z kvalitních materiálů a recyklovatelných, znovupoužitelných součástí.

Nikdy nevyhazujte prázdné baterie nebo akumulátory do komunálního odpadu. Jako spotřebitel máte ze zákona povinnost v rámci ochrany životního prostředí odnést spotřebovaná/prázdná baterie a akumulátory do sběrného místa (prodejný nebo sběrného dvora). Při likvidaci baterií se řiďte vnitřními nebo místními předpisy. Symboly označující obsah těžkých kovů: Cd = kadmium, Hg = rtuť, Pb = olovo. Toto zařízení nese označení odpovídající evropskému nařízení WEEE (směrnice o odpadních elektrických a elektronických zařízeních). Zařízení nevyhazujte do komunálního odpadu. Uživateli je povinen v rámci ochrany životního prostředí odnést nefunkční zařízení do odpovídajícího sběrného místa pro likvidaci elektrických a elektronických zařízení.

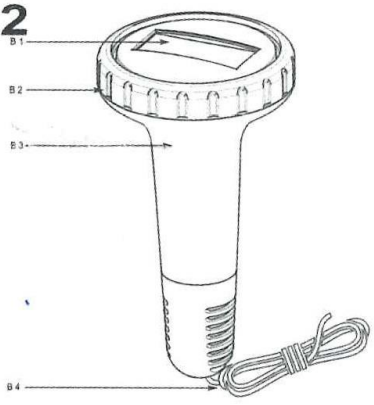
01



01



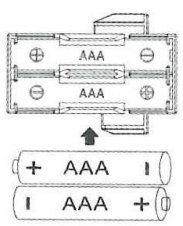
02



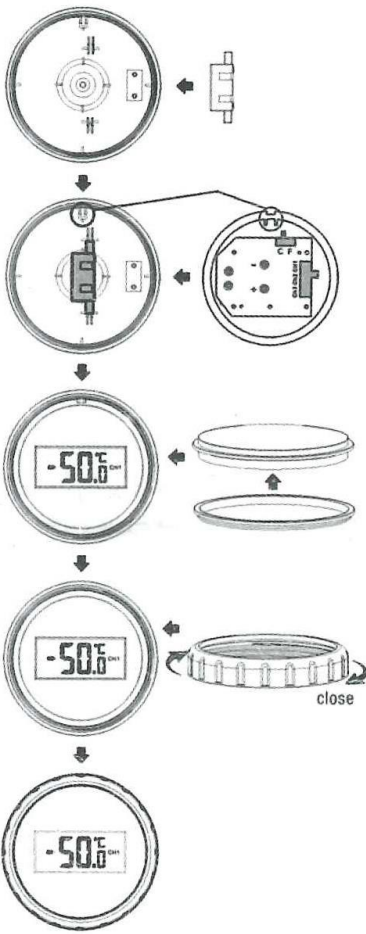
03



04



05



06

