



Automatický vysavač Planet Pool Orca 50 AKU



1.0 Obecné informace

Uživatelská příručka k bazénovému vysavači Planet Pool Orca 50 AKU je určena k tomu, aby vám poskytla veškeré informace, které potřebujete k používání tohoto vysavače. Z bezpečnostních důvodů je nezbytné se s tímto dokumentem seznámit a uchovávat jej na známém místě pro budoucí použití.

1.1 Bezpečnostní opatření a všeobecné podmínky používání

Dbejte na to, abyste důsledně dodržovali používání zařízení za jeho provozních podmínek. Přečtěte si tuto příručku a zařízení používejte v souladu s ní. Výrobce nenese odpovědnost za žádné ztráty nebo zranění v důsledku nesprávného používání vysavače.

Obecné pokyny

- Používejte pouze příslušenství doporučené nebo prodávané výrobcem.
- Tento bazénový čistič je určen především pro bazény s plochým dnem.
- Toto zařízení není určeno pro použití dětmi mladšími 8 let nebo osobami se sníženou schopností pohybu a orientace, sníženými fyzickými, smyslovými nebo mentálními schopnostmi nebo s nedostatkem zkušeností a znalostí, pokud nejsou pod dohledem nebo nebyly poučeny o používání zařízení osobou odpovědnou za jejich bezpečnost. Děti by měly být pod dohledem, aby se zajistilo, že si se zařízením nebudou hrát, popř. na něj nelezly.
- Nepoužívejte vysavač, pokud je mimo vodu.
- Zařízení nepoužívejte, když jsou v bazénu lidé.
- Filtr a záchytný koš na nečistoty je třeba po každém použití propláchnout a vyčistit.
- Při údržbě, čištění nebo v době, kdy se bazénový vysavač nepoužívá, je bezpodmínečně nutné jej vypnout.
- Těsnicí sestavu vysavače může demontovat pouze náš poprodejní servis.
- Doporučujeme zastavit bazénovou filtraci, když je vysavač v chodu.
- Vzhledem ke kapacitě jeho baterie se použití tohoto bazénového vysavače doporučuje pro malé bazény.

- Nesprávným používáním bazénového vysavače by mohla být ovlivněna kvalita čištění.
- Je zakázáno propíchnout kryt přístroje hřebíky nebo jinými ostrými předměty, stejně tak je zakázáno do jednotky mlátit nebo s ní házet.
- Bazénový vysavač musí být skladován na chladném, větraném místě, mimo dosah přímého slunečního záření.
- Při úniku maziva okolo těsnění motoru může dojít k mírnému znečištění vody.

Pokyny pro baterii

- Používejte pouze originální a schválenou nabíječku.
- Při nabíjení musí být připojena k vodě odolné zásuvce a ta uzemněna.
- Je lepší nenechat akumulátor zcela vybit. Ujistěte se, že akumulátor nabijete dříve, než je zcela vybitý. Jakmile zjistíte, že výkon čističe bazénu klesá, zastavte jej a baterii nabijte. Nikdy nenabíjejte plně nabitou baterii. Nabíjení již nabité baterie snižuje její životnost.
- Akumulátor musí být nabíjen za podmínek schválených výrobcem. Bazénový vysavač musí být při nabíjení akumulátoru uložen na chladném místě o teplotě mezi 10 °C a 40 °C. Vysavač při nabíjení nezakrývejte, aby nedošlo k poškození vnitřních elektrických součástí vlivem přehřátí napájecí jednotky. Pokud je baterie před nabíjením horká, nechte ji vychladnout.
- Pokud byla baterie delší dobu nepoužívaná (déle než šest měsíců), dobijte ji.
- Je zakázáno nabíjet baterii v blízkosti ohně nebo v extrémních tepelných podmínkách.

1.2 Představení výrobku

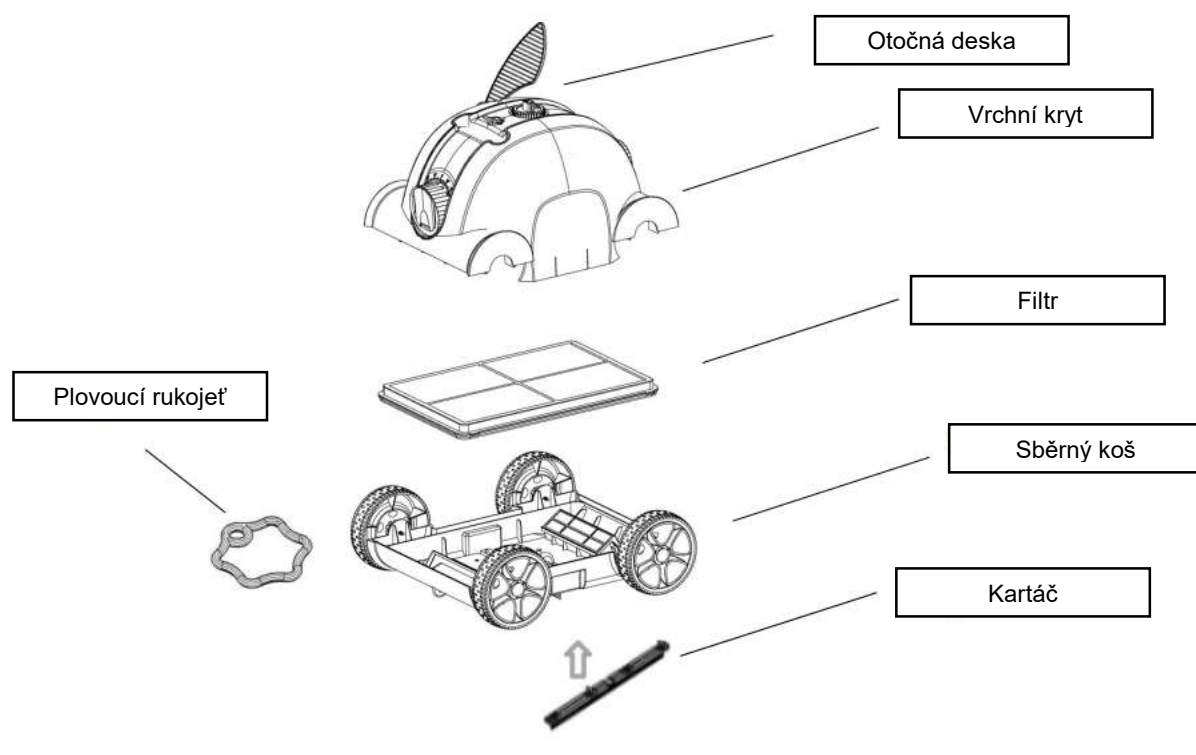
Bazénový automatický vysavač ORCA 50 AKU je nový typ dobíjecího automatického čisticího zařízení pro bazény, které samo vyčistí dno bazénu. Kromě toho filtruje vodu v bazénu odstraňováním nanesených částic a usazenin.

1.3 Obsah balení

| Číslo | Položka | Počet ks |
|-------|-----------|----------|
| 1 | Vysavač | 1 |
| 2 | Nabíječka | 1 |
| 3 | Kartáč | 1 |

| Číslo | Položka | Počet ks |
|-------|------------------|----------|
| 4 | Provázek | 1 |
| 5 | Plovoucí rukojeť | 1 |

1.4 Technické informace



Velikost vysavače: 400 (délka) x 360 (šířka) x 270 (výška) mm

Hmotnost vysavače: 5,7 kg

Technická specifikace

| | |
|---|--|
| Napětí: 12,6 V | Napětí nabíječky: 100 V - 240 V |
| Výkon: 50 W | Vstupní výkon nabíječky: 47 Hz - 63 Hz |
| Provozní doba: 90 minut | Výstupní proud: 1,8 A |
| Čistící plocha: 80m ² | Doba nabíjení: 5 - 6 hod. |
| Rychlost filtrace: 10 m ³ /h | Kapacita baterie: 5000 mAh |
| Kapacita filtru: 180 µm | Rychlost pohybu: okolí 16 m/min. |
| Teplota vody: 10 °C - 35 °C | Teplota nabíjení: 0 °C - 45 °C |
| Stupeň krytí: IPX8 | Maximální hloubka: 2 m |
| Sklon bazénu: max. 15° | |

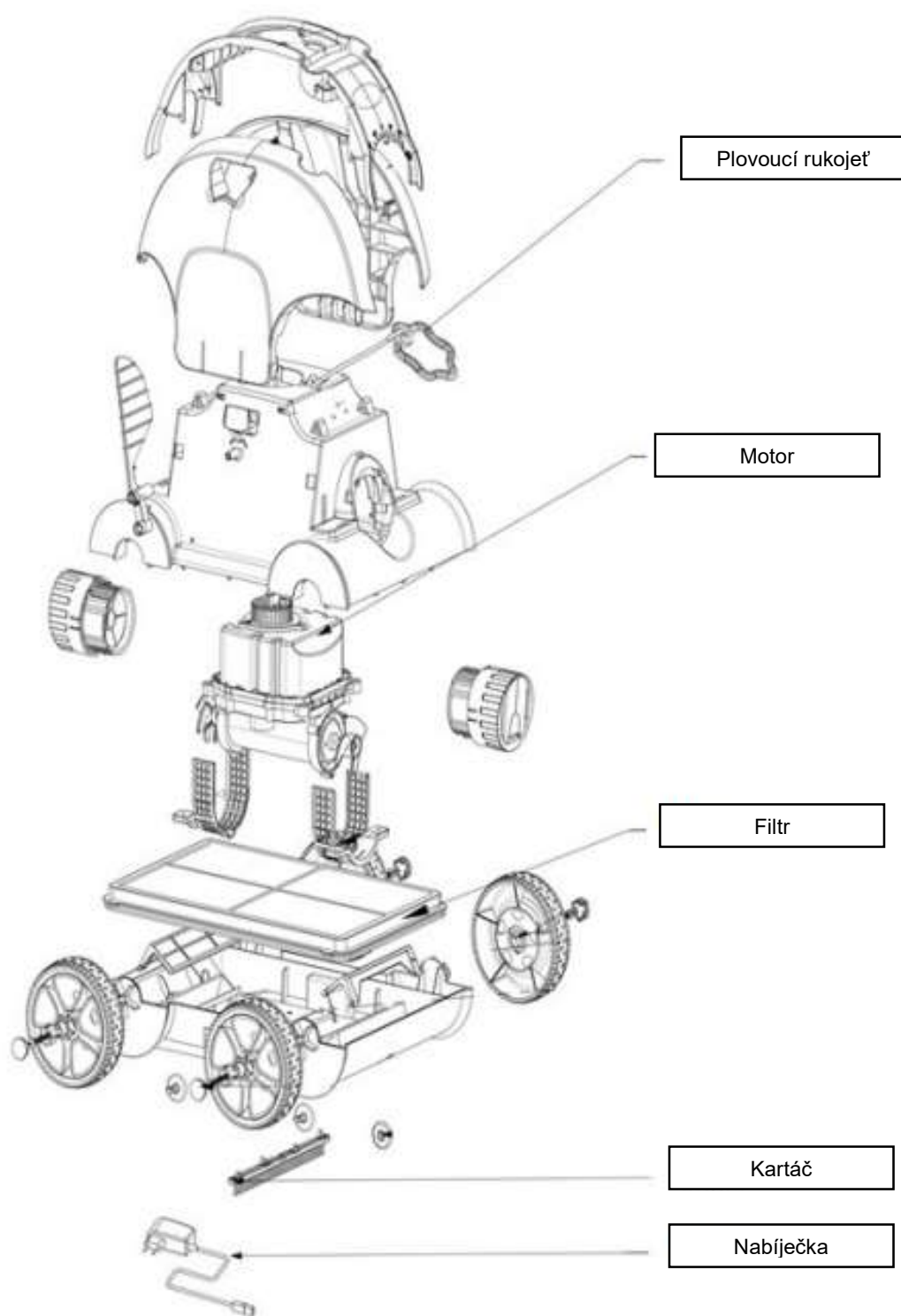
Podmínky skladování:

Méně než měsíc: -20°C - 60°C, ≤75% vlhkost

Méně než 3 měsíce: -20°C - 45°C, ≤75% vlhkost

Více než 3 měsíce: -20°C - 20°C, ≤75% vlhkost

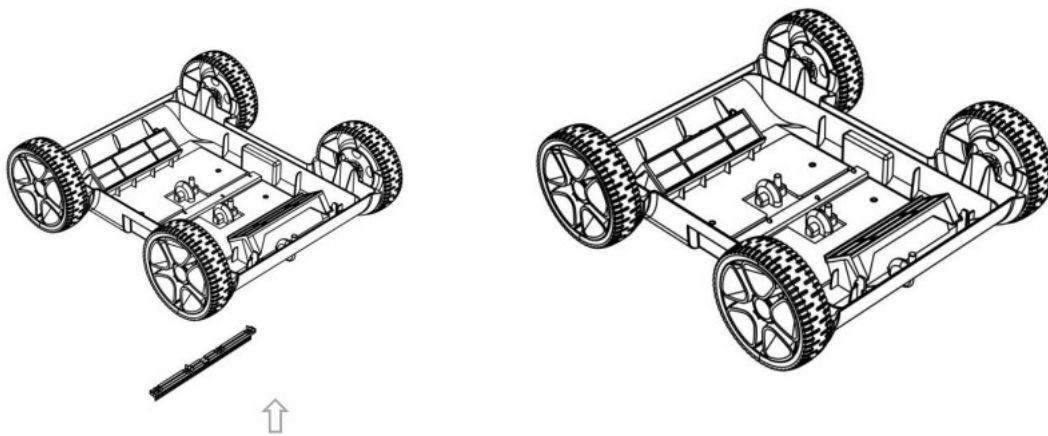
Části výrobku



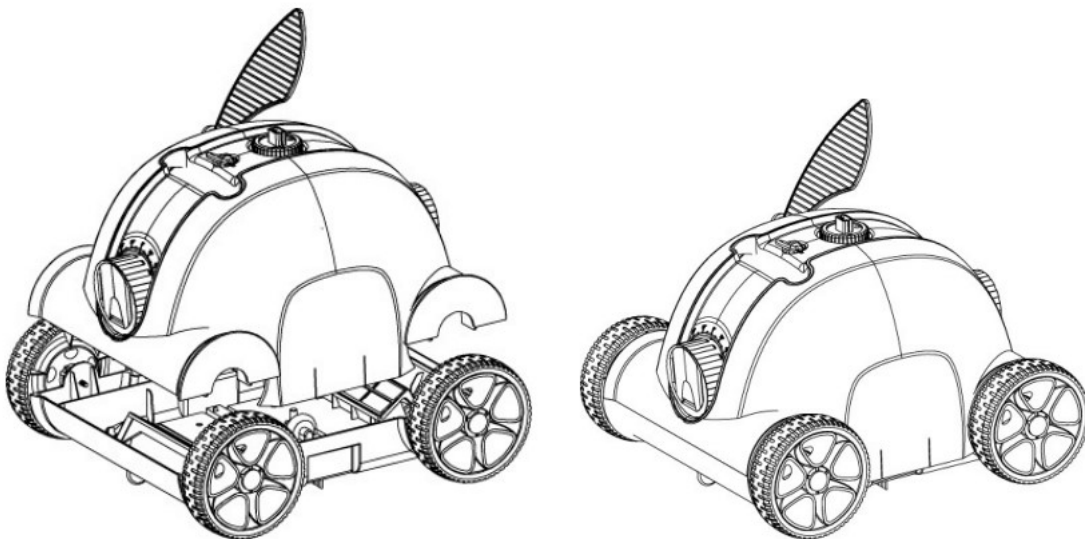
2.0 Návod k obsluze

2.1 Upozornění

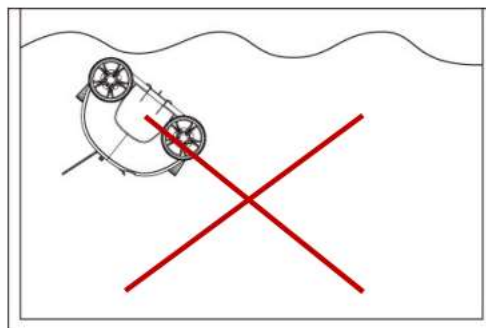
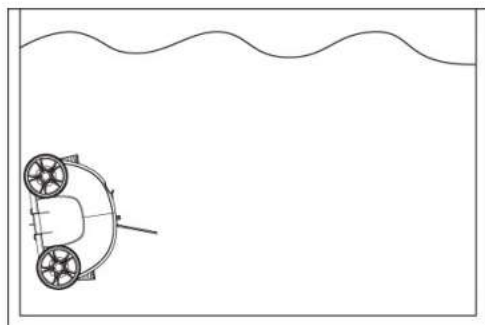
- a. Před použitím se ujistěte, že jste nainstalovali dodaný kartáč.



- b. Ujistěte se, že je horní kryt jednotky je správně nasazen na podvozku.



- C. Spusťte vysavač do vody, jak je znázorněno na levém obrázku, tak, aby se z něj dostal vzduch, který je uvnitř. Ujistěte se, že je vysavač správně umístěn na kolečkách.

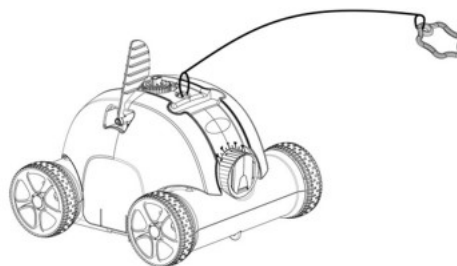


- d. Chcete-li vysavač vyjmout z bazénu, přitáhněte jej za plovoucí rukojeť na vodní hladinu a poté jej vytáhněte za hlavní rukojeť.
- e. Aby nedošlo k poškození stěny bazénu nebo vysavače, ujistěte se, že vysavač se při vytahování z bazénu nedotýká stěny.
- f. Před vyjmutím vysavače z bazénu jej přidržte na 10 - 15 sekund nad hladinou bazénu, aby z něj odtekla voda.
- g. Po každém použití čistič bazénu vypněte.

2.2 Rychlé zprovoznění

- a. Nainstalujte plovoucí rukojeť.

Nastavte délku šňůry podle hloubky bazénu. Připojte plovoucí rukojeť k vysavači v místě uvedeném v na obrázku vpravo.



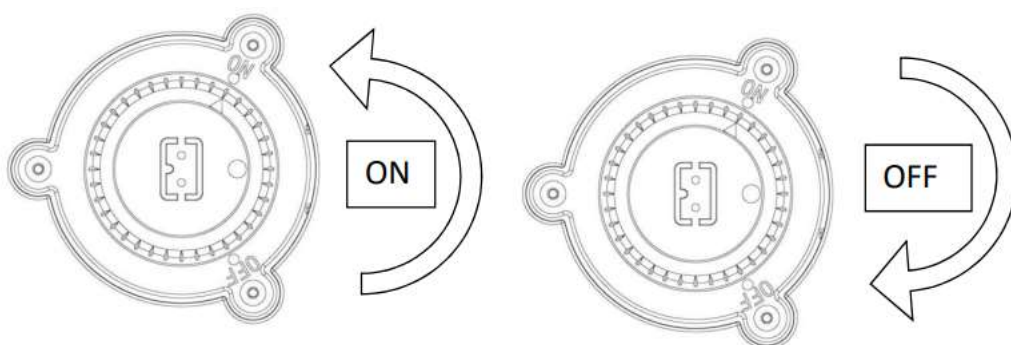
- b. Nainstalujte otočnou desku na horní kryt v místě uvedeném na pravém obrázku.



c. Připojení a doplnění nabíječky

- Před nabíjením zkontrolujte, zda je otvor pro konektor nabíječky čistý a suchý.
- **Červená kontrolka nabíjení signalizuje, že se baterie nabíjí.**
- **Zelená kontrolka nabíjení signalizuje, že nabíjení je dokončeno.**
- **Před nabíjením nezapomeňte otočit knoflík vypínače do polohy OFF.**

d. Po vložení vysavače do vody přepněte vypínač do polohy ON, rozsvítí se modré světlo. Po 15 sekundách začne modré světlo blikat a vysavač začne pracovat.



e. Na konci čistícího cyklu modrá kontrolka třikrát blikne, vysavač se poté cca 2 minuty systematicky přibližuje k okraji bazénu, poté se vysavač zastaví a kontrolka svítí

f.

| Status | Barva kontrolky |
|------------------|---------------------------|
| Probíhá čištění | Modré světlo bliká |
| Dokončený cyklus | Trvalé modré světlo |
| Mimo provoz | Modré světlo rychle bliká |

g. Otočte knoflíkem vypínače do polohy OFF, světlo zhasne. Vyčistěte filtr a sběrný koš od nečistot po každém použití.

3.0 ÚDRŽBA A NASTAVENÍ VYSAVAČE

3.1 Funkce a nastavení trysek

Na vysavači jsou dvě trysky. Zatímco jedna se otevírá, druhá se zavírá. Voda je odváděna otevřenou tryskou a pohání vysavač opačným směrem. Nastavte vysavač tak, aby opisoval trajektorii po mírné křivce.

a. Nastavení trysek a trajektorií

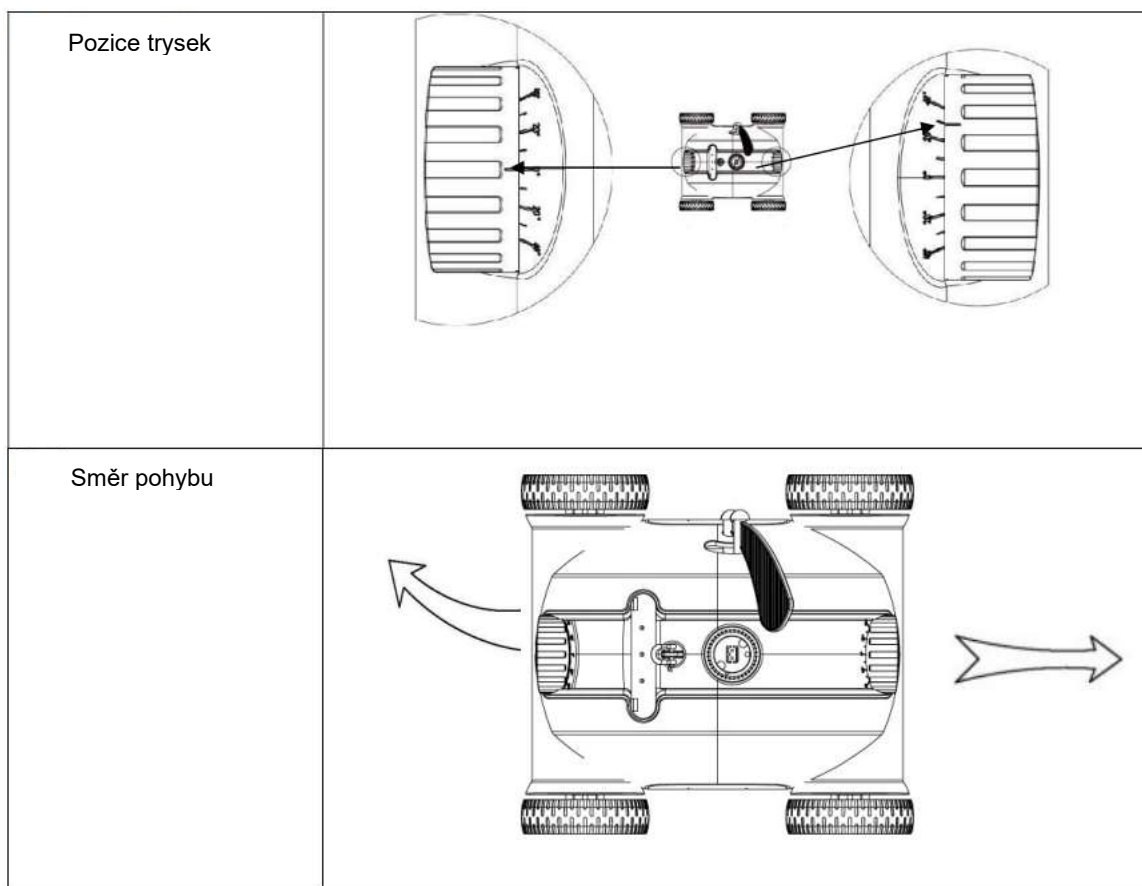
Obecně: značky úhlu trysek od 0° do 40°

Nastavte trysky na 0° => jednotka pracuje v přímém směru.

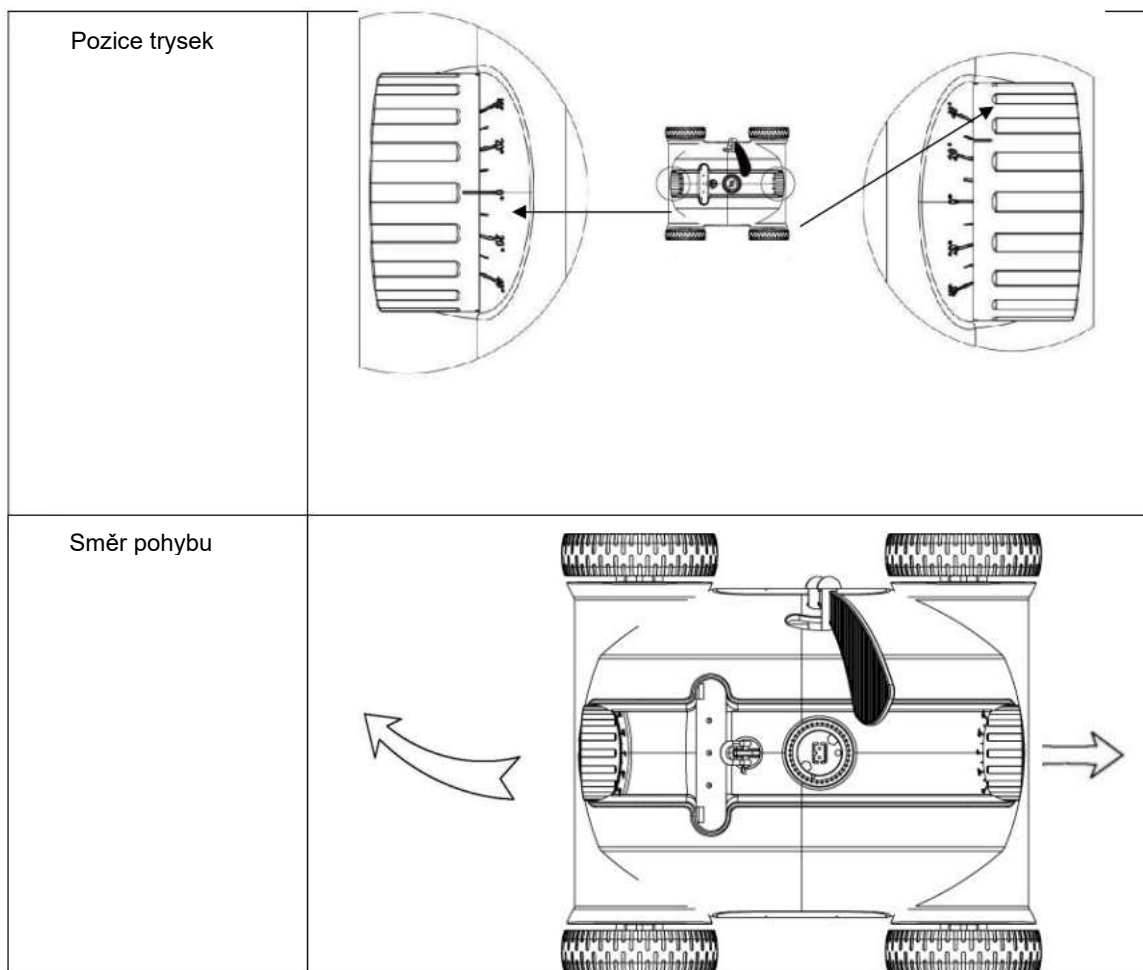
Nastavením trysek na 0° až 40° získáte stále větší křivku.

b. Příklad poloh trysek

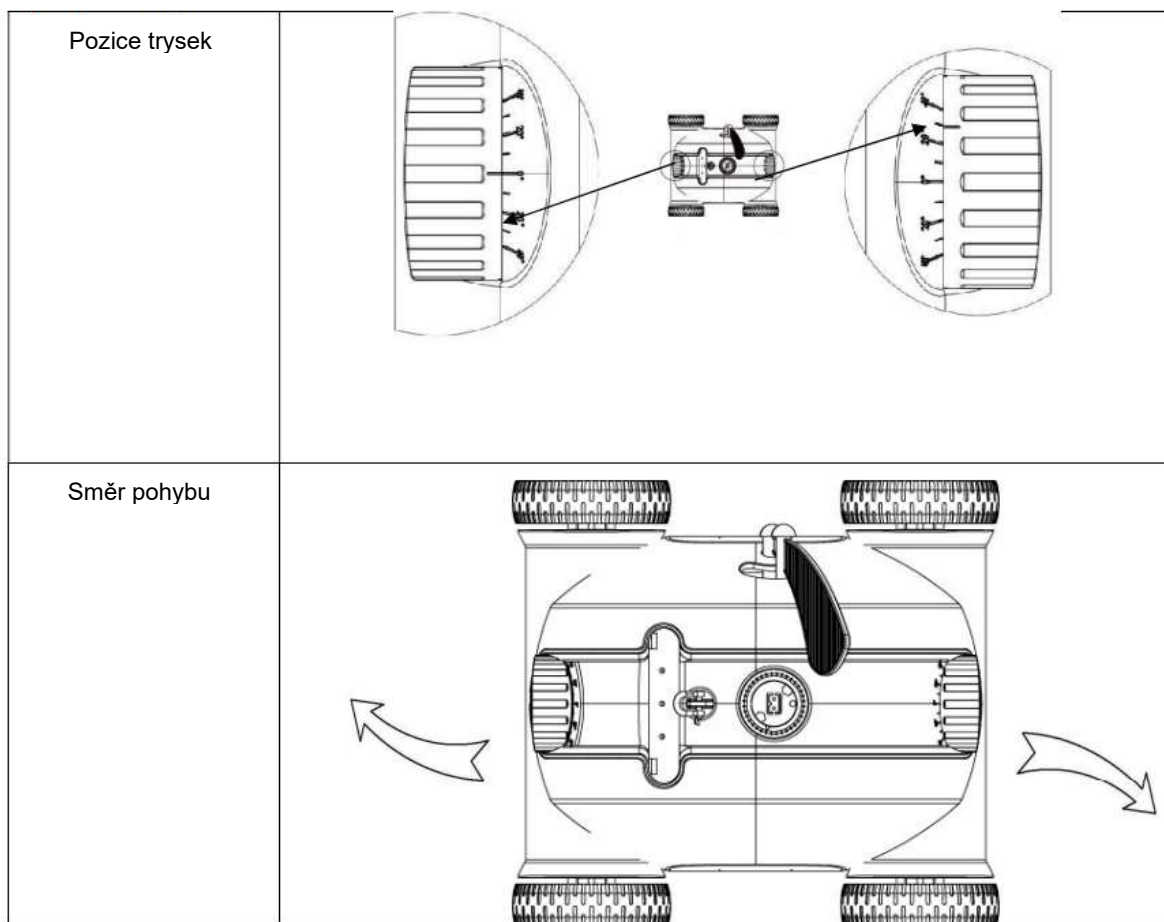
Příklad 1: Výchozí nastavení: 0°--20°, pro většinu bazénů.



Příklad 2: 0° - 40°, pro větší plochu

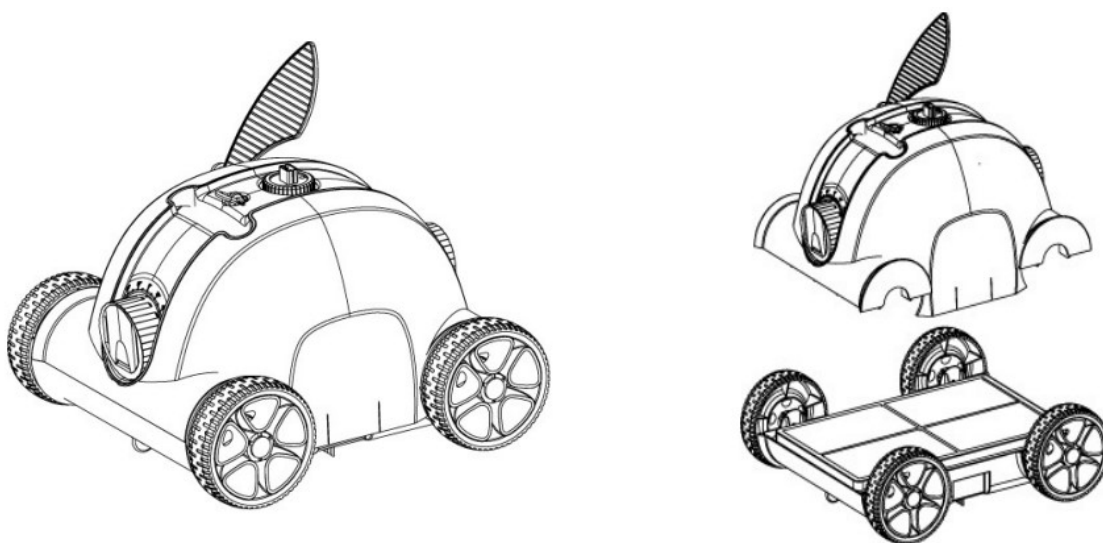


Příklad 3: 20° - 20°, pro kruhové bazény

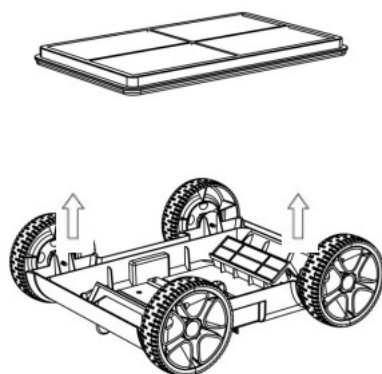


3.2 Čištění filtru

a. Horní kryt se otevírá pomocí uvolnění dvou svorek



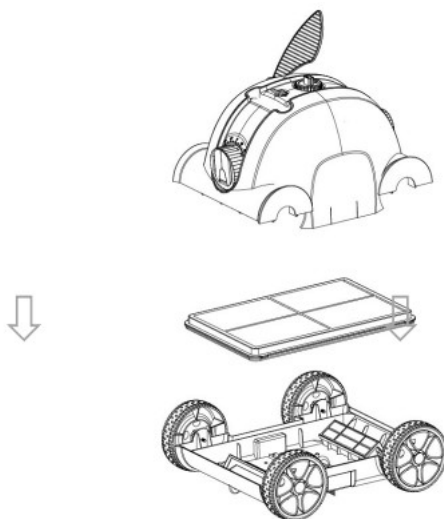
b. Vyjměte filtr



c. Propláchněte filtr a sběrný koš, dokud není opět čistý.



d. Složte zpět vysavač

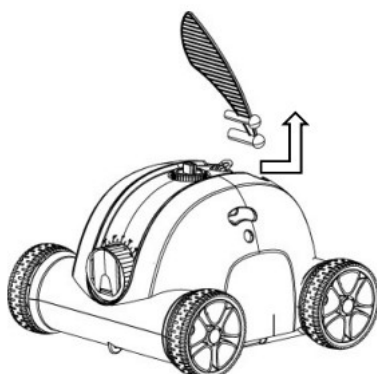


e. Kryt položte na podvozek a zajistěte jej stisknutím, dokud neuslyšíte cvaknutí.



3.3 Montáž a demontáž otočné desky

Pro instalaci otočné desky je nutné ji zasunout do základny. Chcete-li ji vyjmout, zatlačte na smyčku nahoru.

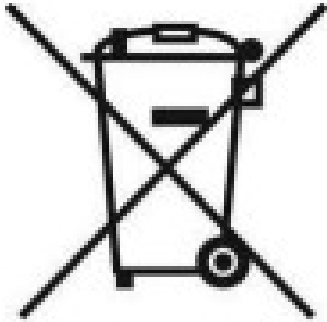


4.0 ČASTO KLADENÉ OTÁZKY

Pozor! V každém případě vždy dodržujte bezpečnostní pokyny uvedené v bodě 1.1 na začátku tohoto návodu, abyste zabránili případnému mechanickému nebo fyzickému poškození.

| Problém | Možná příčina | Řešení |
|---|-------------------------|---|
| Vysavač nefuguje a indikátor pomalu bliká | Baterie je téměř vybitá | Nabijte baterii |
| Vysavač nefuguje a indikátor rychle bliká | Závada | Kontaktujte technickou podporu |
| Vysavač nefuguje a indikátor nesvítí | Ochrana baterie | Nabijte baterii a zapněte přístroj, abyste zkontrolovali, zda indikátor svítí. Pokud ne, kontaktujte technickou podporu |
| Indikátor nabíjení nefunguje | Závada nabíjení | Kontaktujte technickou podporu |
| Vysavač nevysaje všechna místa v bazénu | Nevhodný úhel trysky | Nastavte vhodný úhel trysky |
| | Specifický tvar bazénu | Nastavte trysku pro širší cestu |
| | Běží filtrační systém | Vypněte filtrační systém |

Ochrana životního prostředí



Respektujte prosím nařízení Evropské unie a pomozte chránit životního prostředí. Nefunkční elektrozařízení odevzdejte do sběrného dvora nebo na určené místo ve vaší obci. Nevyhazujte je do kontejnerů na netříděný odpad.

Z předmětů obsahujících vyměnitelné baterie je před likvidací výrobku vyjměte. Děkujeme.

Kontaktní údaje pro podporu a řešení problémů:

Distributor pro Českou a Slovenskou Republiku:

CF Group CZ & SK s.r.o.

Pražská 636, 252 41 Dolní Břežany

www.cf-group.cz

info@cf-group.cz