

NÁVOD K MONTÁŽI A POUŽITÍ BEZPEČNOSTNÍCH BAZÉNOVÝCH SCHŮDKŮ

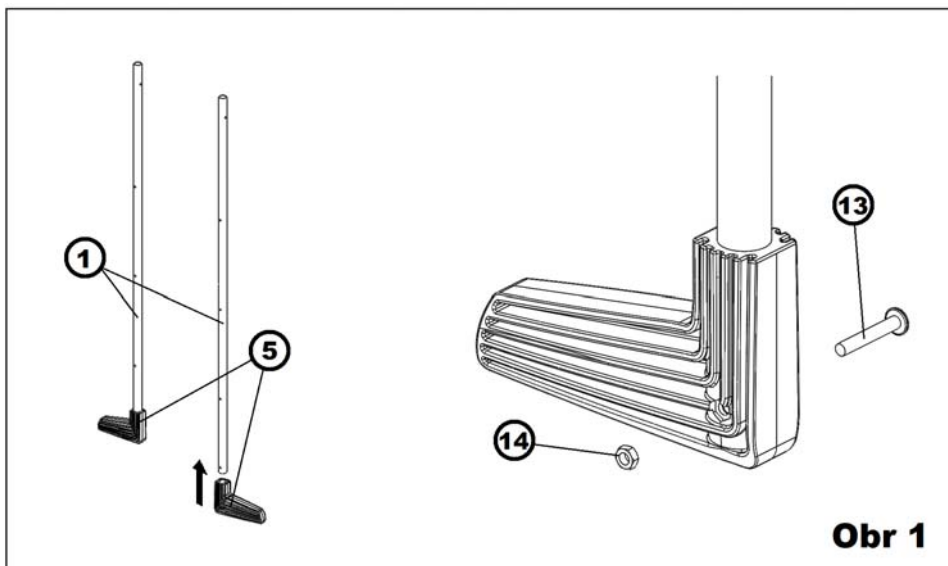
NÁVOD NA MONTÁŽ A POUŽITIE BEZPEČNOSTNÝCH BAZÉNOVÝCH SCHODÍKOV

CZ	SK
<p>Před montáží schůdků si prostudujte následující pokyny.</p> <ul style="list-style-type: none"> ❑ Pročtěte si pečlivě návod k montáži. ❑ Sestavení a rozebrání schůdků musí provádět dospělá osoba ❑ Určete si místo pro vstup a výstup z bazénu. ❑ Schůdky musí stát na pevném a rovném povrchu, aby byly stabilní. ❑ Schůdky nesmí používat najednou více než jedna osoba. NOSNOST SCHŮDKŮ JE 100 KG. ❑ Při vystupování a sestupování po schůdkách vždy buďte obráceni čelem k nim, nekývejte se ani nekolébejte. ❑ Nikdy se nepotápějte přímo ze schůdků ani z nich neskákejte do bazénu. ❑ Nikdy neplavte pod schůdky nebo do prostoru mezi nimi a stěnou bazénu. Mohlo by dojít k utonutí. ❑ Odnímatelná část schůdků zamezuje přístupu dětí do bazénu bez přítomnosti dospělých. Odnímatelnou část nikdy nenechávejte v dosahu dětí. ❑ Při pohybu dětí v bazénu zajistěte trvalý dohled dětí kompetentní dospělou osobou. ❑ Před každým použitím schůdků zkontrolujte všechny jeho části. Poškozené nebo uvolněné schůdky nepoužívejte. ❑ Pokud schůdky nepoužíváte, odstraňte je od bazénu úplně. ❑ Schůdky nepoužívejte k jiným účelům, než pro který jsou určeny, tj. ke vstupování a vystupování z nadzemního bazénu. ❑ Výstup a sestup osobám s omezenou pohyblivostí a malými dětmi je dovolen jen za doprovodu (pomocí) osob tělesně a duševně způsobilých. <p>OPOMENUTÍ TĚCHTO POKYNŮ MŮŽE VÉST K VÁŽNÉMU ZRANĚNÍ NEBO I UTONUTÍ.</p>	<p>Pred montážou schodíkov si preštudujte nasledujúce pokyny.</p> <ul style="list-style-type: none"> ❑ Prečítajte si pozorne návod na montáž. ❑ Zostavenie a rozobratie schodíkov musí vykonávať dospelá osoba ❑ Určite si miesto pre vstup a výstup z bazéna. ❑ Schodíky musia stáť na pevnom a rovnom povrchu, aby boli stabilné. ❑ Schodíky nesmie používať naraz viac ako jedna osoba. NOSNOSŤ schodíkov je 100 KG. ❑ Pri vystupovaní a zostupovaní po schodíkoch vždy buďte obrátení čelom k nim, nekývajte sa ani nehojdajte. ❑ Nikdy sa nepotápajte priamo zo schodíkov ani z nich neskáče do bazéna. ❑ Nikdy neplávajte pod schodíky alebo do priestoru medzi nimi a stenou bazéna. Mohlo by dôjsť k utopeniu. ❑ Odnímateľná časť schodíkov zamedzuje prístupu detí do bazéna bez prítomnosti dospelých. Odnímateľnú časť nikdy nenechávajte v dosahu detí. ❑ Pri pohybe detí v bazéne zaistíte trvalý dohľad detí kompetentnou dospelou osobou. ❑ Pred každým použitím schodíkov skontrolujte všetky ich časti. Poškodené alebo uvoľnené schodíky nepoužívajte. ❑ Ak schodíky nepoužívate, odstráňte ich z bazéna. ❑ Schodíky nepoužívajte na iné účely, ako pre ktorý sú určené, tj. na vstupovanie a vystupovanie z nadzemného bazéna. ❑ Výstup a zostup osobám so zníženou pohyblivosťou a malými deťmi je dovolený len v sprievode (s pomocou) osôb telesne a duševne spôsobilých. <p>OPOMENUTIE TÝCHTO POKYNOV MÔŽE VIESŤ K VÁŽNÉMU ZRANENIU ALEBO AJ UTOPENIU.</p>

SESTAVENÍ

KROK 1: NAMONTUJTE SPODNÍ PLASTOVÁ KOLENA NA ZADNÍ NOHY

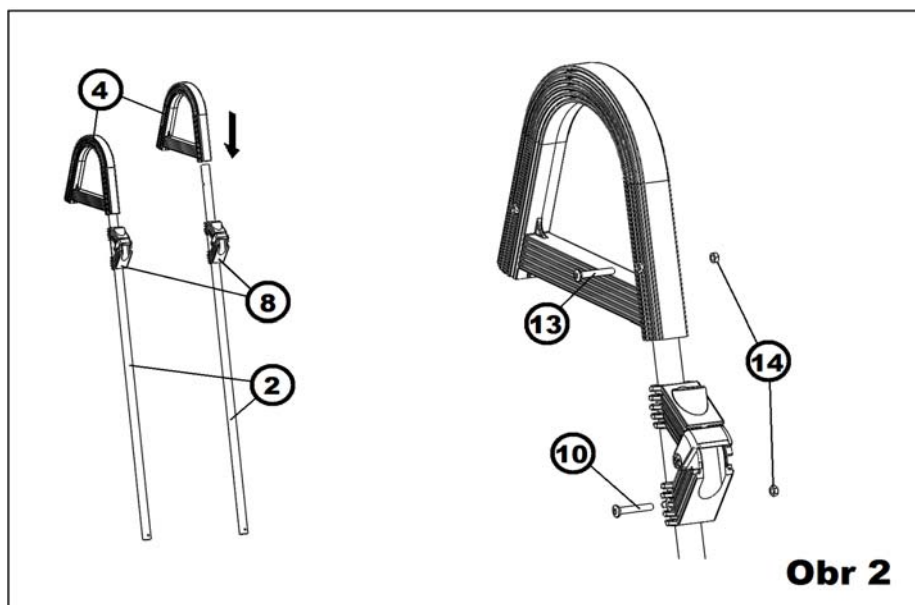
Spodní kolena (5) nasuňte na správný konec (dle otvorů) trubek zadních noh (1). Zajistěte pomocí příslušných šroubů a matic. (Obr. 1)



Pozn.: Prolisy v okolí otvorů a jejich orientace nemají na montáž nohou žádný vliv.

KROK 2: NAMONTUJTE PLASTOVÁ MADLA SPOLU S BEZPEČNOSTNÍMI DRŽÁKY NA PODPĚRNÉ NOHY

Na horní konce trubek podpěrných nohou (2) nasuňte plastové bezpečnostní držáky (8) a poté plastové oblouky (4). Komponenty zajistěte příslušnými šrouby a maticemi (10, 13, 14). (Obr. 2) Šroub dotahujte pomalu a plynule, jakmile uvidíte snahu matice se protočit, šroub kousek povolte a opět opatrně utahujte.



ZOSTAVENIE

KROK 1: NAMONTUJTE SPODNÉ PLASTOVÉ KOLENÁ NA ZADNEJ NOHY

Spodná kolená (5) nasuňte na správny koniec (podľa otvorov) rúrok zadných nôh (1). Zaisťte pomocou príslušných skrutiek a matic. (Obr. 1)

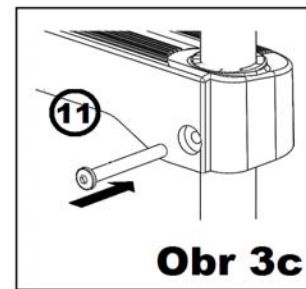
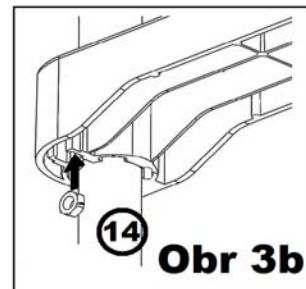
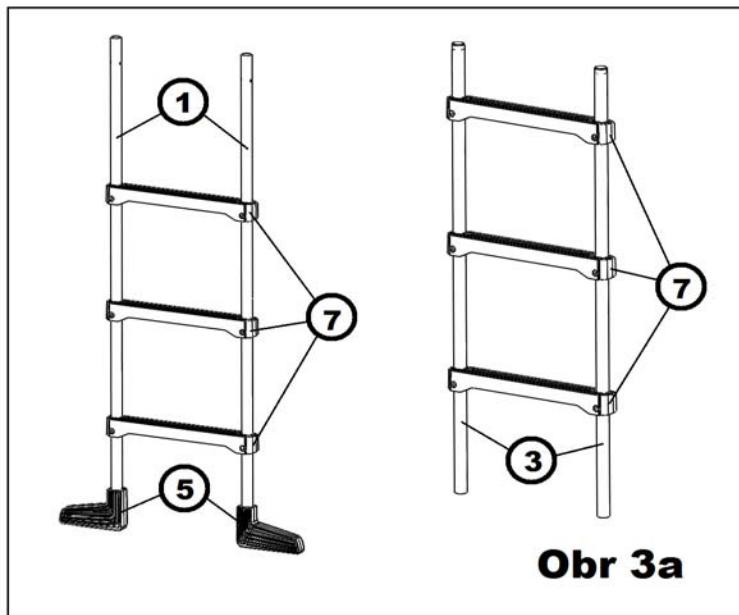
Pozn.: Prelisy v okolí otvorov a ich orientácia nemajú na montáž nôh žiadny vplyv.

KROK 2: NAMONTUJTE PLASTOVÁ MADLÁ SPOLU S BEZPEČNOSTNÝMI DRŽIAKY NA PODPĚRNÉ NOHY

Na hornej konce rúrok podperných nôh (2) nasuňte plastové bezpečnostné držiaky (8) a potom plastové oblúky (4). Komponenty zaisťte príslušnými skrutkami a maticami (10, 13, 14). (Obr. 2) Skrutku dotahujte pomaly a plynulo, akonáhle uvidíte snahu matice sa pretočiť, skrutku kúsok povolte a opäť opatrne utahujte

KROK 3: NASUŇTE PLASTOVÉ STUPŇĚ NA ZADNÍ NOHY I ODNÍMATELNOU ČÁST

Všechny plastové stupně (7) natlačte na oba páry nohou, dbejte, aby byla zachována stejná orientace všech stupňů. V případě demontovatelné nohy (3) je orientujte záslepkami trubek nahoru. Stupně po nohách posuňte tak, aby otvory pro šrouby lícovaly s otvory v nohách (**Obr. 3a**). Do drážky vespod schodu vsuneme matici (14) (**Obr. 3b**) a schod přišroubujeme šrouby (11) (**Obr. 3c**).



KROK 4: KOMPLETACE SCHŮDKŮ

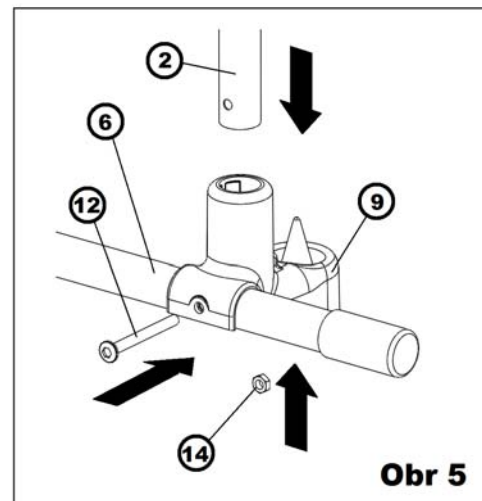
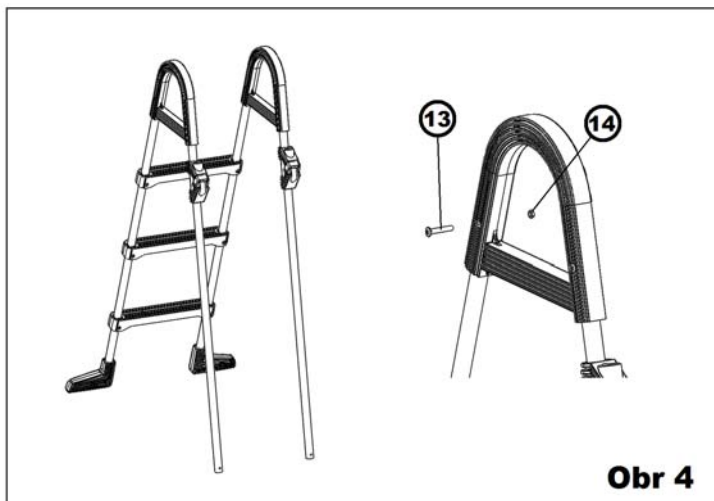
Na smontovanou zadní část schůdků nasadte podpěrné nohy s namontovanými plastovými oblouky i horními úchyty, zajistěte příslušnými šrouby (13) s maticemi (14). (**Obr. 4**)

Poté na podpěrné nohy zespod nasuneme spodní protiskluzové úchyty (9) a vložíme trubku vzpěry (6). Úchyty se vzperou zajistěte příslušnými šrouby (12). (**Obr. 5**) Spodní úchyty dotáhněte až po sestavení celých schůdků, včetně nasazené odnímatelné části.

KROK 4: KOMPLETIZÁCIA SCHODÍKOV

Na zmontovanú zadnú časť schodíkov nasadte podpěrné nohy s namontovanými plastovými oblúky aj horními úchyty, zaistite príslušnými skrutkami (13) s maticami (14). (**Obr. 4**)

Potom na podpěrné nohy zospodu nasunieme spodnej protišmykovej úchytky (9) a vložíme rúrku vzpery (6). Úchyty sa vzperou zaistite príslušnými skrutkami (12). (**Obr. 5**) Spodné úchyty dotiahnite až po zostavení celých schodíkov, vrátane nasadenej odnímateľnej časti.

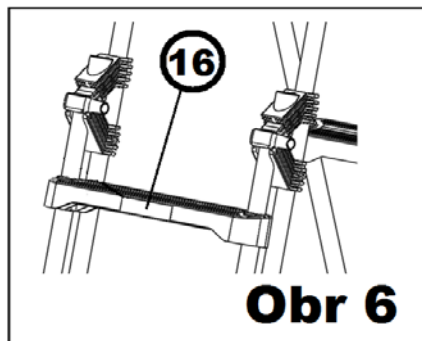


KROK 5: NALEPENÍ BEZPEČNOSTNÍ NÁLEPKY

Nálepku umístěte na přední stranu horního stupně odnímatelné části schůdků tak, aby byla viditelná při vstupu do bazénu (**Obr. 8**).

KROK 5: NALEPENIE BEZPEČNOSTNEJ NÁLEPKY

Nálepku umiestnite na prednú stranu horného stupňa odnímateľnej časti schodíkov tak, aby bola viditeľná pri vstupe do bazéna (**Obr. 8**).



POZNÁMKA: Šrouby musí být bezpečně dotaženy, ale nedotahujte je nadměrně; díly schůdků by se mohly nadměrným dotažením šroubů poškodit. Šroub dotahujte pomalu a plynule, jakmile uvidíte snahu matice se protočit, šroub kousek povolte a opět opatrně utahujte.

Nyní jsou schůdky připraveny k použití.

POZNÁMKA: Skrutky musia byť bezpečne dotiahnuté, ale nedoťahujte ich nadmernou silou; diely schodíkov by sa mohli nadmerným dotiahnutím skrutiek poškodiť. Skrutku doťahujte pomaly a plynulo, akonáhle uvidíte snahu matice sa pretočiť, skrutku kúsok povolte a opäť opatrne uťahujte.

Teraz sú schodíky pripravené na použitie.

POUŽITÍ

Schůdky jsou určeny k vstupování a vystupování u nadzemních bazénů.

Schůdky používejte pouze v případě, že stojí rovně a na pevném podkladu.

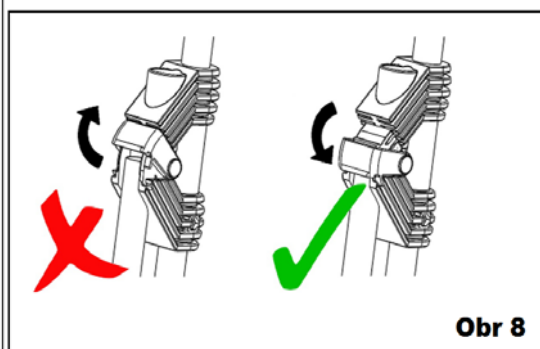
Při nasazení odnímatelné části schůdků nejprve nasadte jejich spodní část do spodního úchyty a pak vložte do horního úchyty (**Obr. 7**) a zajistěte pojistkou (**Obr. 8**). Při snímání postupujte opačným způsobem.

POUŽITIE

Schodíky sú určené na vstupovanie a vystupovanie pri nadzemných bazénoch.

Schodíky používajte iba v prípade, že stoja rovno a na pevnom podklade.

Pri nasadení odnímateľnej časti schodíkov najprv nasadte ich spodnú časť do spodného úchyty a potom vložte do horného úchyty (**Obr. 7**) a zaistite poistkou (**Obr. 8**). Pri snímaní postupujte opačným spôsobom.



nenechávejte bazénové schůdky v bazénu zbytečně. Používejte je jen na nezbytně nutnou dobu, kdy se koupete. Nenechávejte je nikdy v dosahu dětí.

Pravidelně kontrolujte dotažení šroubových spojů a bezpečný stav schůdků.

UPOZORNĚNÍ: Schůdky nejsou vyrobeny z nerezavějícího materiálu, a proto může působením chemických prostředků dojít ke korozi. Proto je občas zkontrolujte a v případě, že zaznamenáte příznaky koroze, natřete je vhodným nátěrem (doporučeno antikoroziční nátěr na kov – použitý odstín RAL 9016).

ZÁRUKA SE NEVZTAHUJE NA PŘÍPADNOU KOROZI OCELOVÝCH TRUBEK!

V případě, že k chemické údržbě vody používáte kyslíkovou chemii, dochází ke zrychlení koroze schůdků. V tomto případě je nutné ošetřit tu část schůdků, která bude v kontaktu s bazénovou vodou dodatečným vhodným nátěrem.

Před uskladněním schůdky očistěte, vysušte a případně opravte veškerá poškození. Skladujte mimo dosah dětí.

nenechávajte bazénové schodíky v bazéne zbytočne. Používajte ich len na nevyhnutne potrebný čas, kedy sa kúpete. Nenechávajte ich nikdy v dosahu detí.

Pravidelne kontrolujte dotiahnutie skrutkových spojov a bezpečný stav schodíkov.

UPOZORNENIE: Schodíky nie sú vyrobené z nehrdzavejúceho materiálu, a preto môže pôsobením chemických prostriedkov dôjsť ku korózii. Preto ich občas skontrolujte a v prípade, že zaznamenáte príznaky korózie, natrite ich vhodným náterom (doporučené antikorozičný náter na kov - použitý odtieň RAL 9016).

ZÁRUKA SA NEVZŤAHUJE NA PRÍPADNÚ KORÓZIU OCEĽOVÝCH RÚROK!

V prípade, že na chemickú údržbu vody používate kyslíkovú chémiu, dochádza ku zrychleniu korózie schodíkov. V tomto prípade je nutné ošetriť tú časť schodíkov, ktorá bude v kontakte s bazénovou vodou dodatočným vhodným náterom.

Pred uskladnením schodíky očistite, vysušte a prípadne opravte všetky poškodenia. Skladujte mimo dosahu detí.

VÝZNAM POUŽITÝCH SYMBOLŮ



Zákaz skákání do vody po hlavě.



Skákání ze schůdků může způsobit vážné poranění nebo utonutí.

VÝZNAM POUŽITÝCH SYMBOLOV



Zákaz skákania do vody po hlavě.



Skákanie zo schodíkov môže spôsobiť vážne poranenie alebo utopenie.

SEZNAM DÍLŮ / ZOZNAM DIELOV

POZ.	NÁZEV DÍLU	NÁZOV DIELU	0,90m	1,07m
1	Noha zadní	Noha zadná	2	2
2	Noha podpěrná	Noha podpěrná	2	2
3	Noha demontovatelná	Noha demontovateľná	2	2
4	Plastový oblouk	Oblúk	2	2
5	Koleno nohy		2	2
6	Příčná vzpěra	Priečna vzpera	1	1
7	Stupeň	Stupeň	6	6
8	Horní úchyt s pojistkou	Horný úchyt s poistkou	2	2
9	Spodní úchyt	Spodný úchyt	2	2
10	Šroub M6x40	Skrutka M6x40	2	2
11	Šroub M6x50	Skrutka M6x50	12	12
12	Šroub M6x65	Skrutka M6x65	2	2
13	Šroub M6x35		6	6
14	Matice M6	Matica M6	22	22
15	Imbusový klíč 4	Imbusový kľúč 4	1	1
16	Bezpečnostní nálepka	Bezpečnostná nálepka	1	1

