



## ***Uživatelský návod***

### ***Automatický vysavač ORCA 40 AKU***



# OBSAH

<b>DŮLEŽITÁ PREVENTIVNÍ OPATŘENÍ .....</b>	<b>STR. 131</b>
<b>ÚVOD .....</b>	<b>STR. 132</b>
<b>VZHLED A KONSTRUKCE .....</b>	<b>STR. 132</b>
<b>TECHNICKÉ ÚDAJE.....</b>	<b>STR. 133</b>
<b>POKYNY PRO POUŽITÍ.....</b>	<b>STR. 134-142</b>
<b>ODSTRAŇOVÁNÍ PROBLÉMŮ .....</b>	<b>STR. 143</b>
<b>INFORMACE O BZUČÁKU .....</b>	<b>STR. 143</b>
<b>DODACÍ LIST .....</b>	<b>STR. 144</b>
<b>ZÁRUKA .....</b>	<b>STR. 145</b>

## DŮLEŽITÁ PREVENTIVNÍ OPATŘENÍ

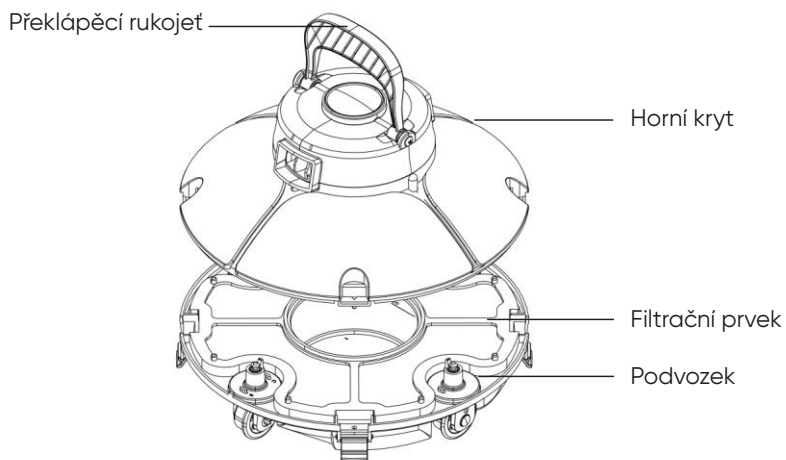
1. Tento návod si prosím pozorně přečtete a používejte vysavač podle pokynů v něm uvedených. Naše společnost nenese odpovědnost za žádné škody na zdraví ani na majetku způsobené nesprávným používáním přístroje.
2. Používejte pouze příslušenství doporučené, nebo prodávané výrobcem.
3. Tento model je určen především pro bazény s rovnou podlahou.
4. Nedovolte dětem, aby na něm jezdily nebo si s ním hrály jako s hračkou.
5. Používejte pouze originální a schválený napájecí adaptér.
6. Pokud je nabíjecí vedení poškozeno, musí jej vyměnit certifikovaný odborník.
7. Nezapínejte vysavač, když je mimo vodu.
8. Nabíjecí vedení musí být při nabíjení připojeno k uzemněné zásuvce chráněné proti svodovému proudu.
9. Nepoužívejte vysavač, když jsou v bazénu lidé.
10. Po použití vždy vyčistěte a umyjte filtrační prvek.
11. Při údržbě, čištění a v době, kdy jej nepoužíváte, vysavač vypněte.
12. Vysavač je třeba skladovat na chladném a větraném místě, mimo dosah přímého slunečního záření.
13. Při nabíjení je třeba vysavač umístit na chladné místo a ničím ho nezakrývat, aby nedošlo k poškození vnitřních elektrických součástí přehřátím.
14. Utěsněnou hnací jednotku vysavače smí demontovat pouze odborníci.
15. Nespouštějte vysavač, pokud je aktivován bazénový filtr.
16. Olejová těsnění motoru obsahují mazivo, které může v případě úniku způsobit znečištění vody.
17. Z důvodu omezené kapacity baterie je vysavač vhodný pouze pro malé bazény, jinak se to projeví na čistícím účinku.
18. **Pokud je třeba vysavač na delší dobu uskladnit, za účelem zachování životnosti baterie je třeba jej každé tři měsíce nabíjet.** Používejte pouze originální a schválený napájecí adaptér. Pokud se vysavač delší dobu nenabíjí, bude napětí baterie v důsledku jejího samovybití nižší než ochranné napětí proti přebití, což může způsobit nevratné poškození. Věnujte tomu prosím patřičnou pozornost.
19. Nepoužívejte ani neskladujte vysavač v blízkosti žádného zdroje tepla.
20. Je zakázáno propichovat plášť vysavače hřebíky nebo jinými ostrými předměty. Je zakázáno do vysavače klepat kladívkem, narážet do něj nebo s ním házet.
21. Před zahájením nabíjení se ujistěte, že je nabíjecí port suchý.

## ÚVOD

Robotický bazénový vysavač ORCA 40 CL je nový typ dobíjecího automatického čističe určený k filtrování bazénové vody a odstraňování suspendovaných částic, aniž by bylo třeba vodu v bazénu měnit.

**⚠ Před zahájením používání přístroje si prosím prostudujte tuto uživatelskou příručku.**

## VZHLED A KONSTRUKCE



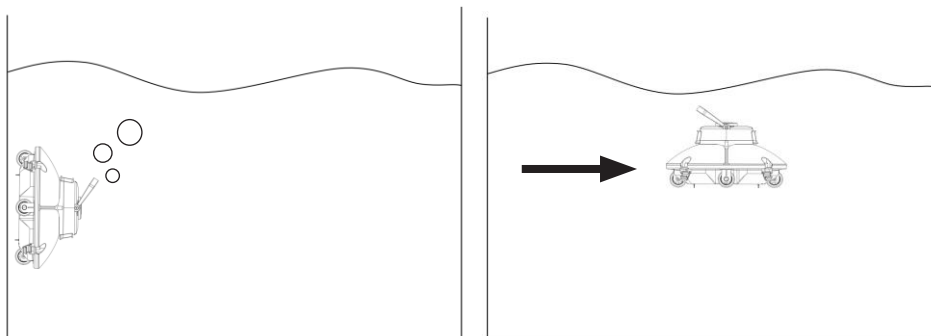
## TECHNICKÉ ÚDAJE

1. Druh výrobku: Vysavač
2. Model: ORCA 40 CL
3. Pracovní napětí: 12,6 V
4. Výkon: 30 W
5. Životnost baterie: Max. 50 minut na jeden cyklus
6. Jmenovité vstupní napětí adaptéru: 100 - 240 VAC
7. Vstupní výkon adaptéru: 47 - 63 Hz
8. Jmenovitý výstupní proud adaptéru: 1 A
9. Jmenovité výstupní napětí adaptéru: 12,6 V
10. Doba nabíjení: 3 - 4 hod.
11. Kapacita baterie: 2600 mAh
12. Max. čisticí plocha: 30 m<sup>2</sup>
13. Kapacita filtru: cca. 42 l/min.
14. Filtrační schopnost: 180 µm
15. Teplota vody v bazénu: 10 - 35 °C
16. Rychlost pohybu: cca. 16 m/min.
17. Stupeň krytí: IPX8
18. Okolní teplota při nabíjení: 0 - 45 °C
19. Max. hloubka vody: 2 m
20. Rozměry: 330 (D) x 330 (Š) x 180 (V) mm
21. Hmotnost: 3,5 kg
22. Skladovací podmínky: 5 - 35 °C

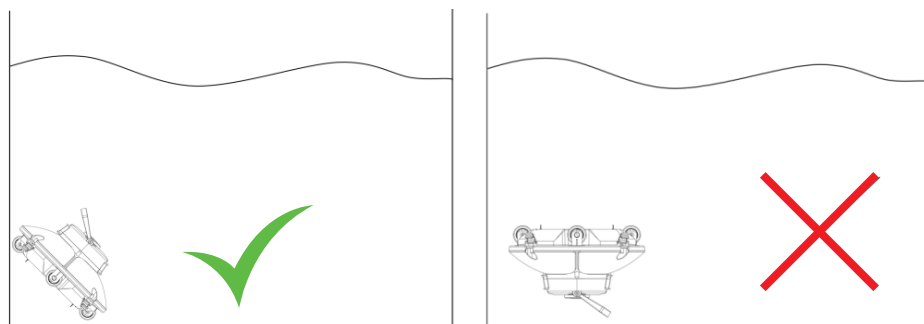
## PREVENTIVNÍ OPATŘENÍ

### ➤ PŘI VKLÁDÁNÍ VYSAVAČE DO BAZÉNU JE TŘEBA Z NĚJ VYPUSTIT VZDUCH. TO SE PROVEDE NÁSLEDOVNĚ:

1. Uchopte vysavač a ponořte jej svisle na 5–6 sekund do vody, dokud nepřestanou vycházet bubliny (obr. 1).
2. Stisknutím vypínače vysavač zapněte a otočte jej o 90 stupňů.
3. Ponořte jej vodorovně na dno bazénu, dokud nebude z trysky vycházet velké množství bublin (obr. 2).

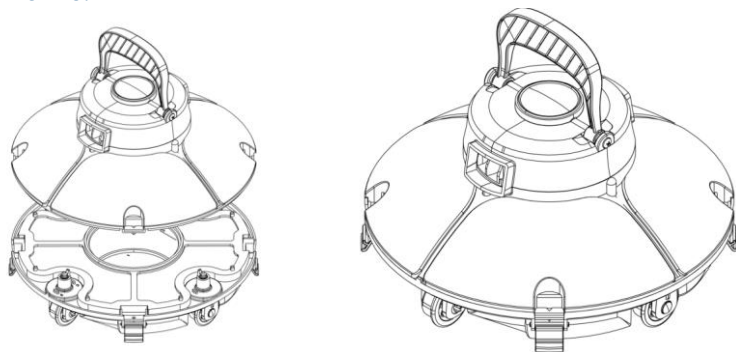


### ➤ VYSAVAČ JE TŘEBA DO BAZÉNU UMÍSTĚVAT A VYTAHOVAT HO Z NĚJ SPODNÍ STRANOU OTOČENOU KE ZDI, ABY SE ZAMEZILO PŘÍPADNÉMU POŠKRÁBÁNÍ BAZÉNU.

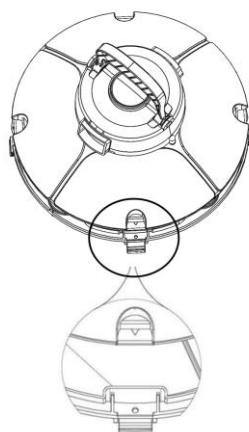


## POKYNY PRO POUŽITÍ

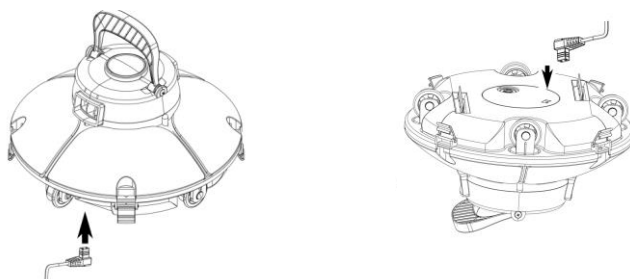
- ▶ **UJISTĚTE SE PROSÍM, ZDA JE HORNÍ KRYT VYSAVAČE PEVNĚ PŘIPEVNĚNÝ K PODVOZKU.**



- ▶ **PŘI UPEVŇOVÁNÍ HORNÍHO KRYTU K PODVOZKU DBEJTE NA SPRÁVNÝ SMĚR INSTALACE, JAK JE ZNÁZORNĚNO NA NÍŽE UVEDENÉM OBRÁZKU: POLOHA ŠIPKY U SPONY HORNÍHO KRYTU MUSÍ BÝT V JEDNÉ LINII S OTVOREM V BLÍZKOSTI SPONY PODVOZKU.**



- ▶ **PŘI NABÍJENÍ JE PŘÍSNĚ ZAKÁZÁNO PŘEVRAČET VYSAVAČ DNEM VZHŮRU, ABY NEDOŠLO K POŠKOZENÍ VÝKYVNÉ DESKY.**



## POKYNY PRO POUŽITÍ

- **PO POUŽITÍ VYSAVAČ VYPNĚTE.**
- **NEDOTÝKEJTE SE STĚNY, ABYSTE JI NEPOŠKRÁBALI A NEPOŠKODILI VYSAVAČ PŘI JEHO VKLÁDÁNÍ DO BAZÉNU A VYTAHOVÁNÍ HO Z NĚJ.**
- **PŘED VYJMUTÍM VYSAVAČE Z BAZÉNU JEJ NA 10-15 SEKUND PODRŽTE NA VODNÍ HLADINĚ, DOKUD SE NEVYPŘÁZDNÍ.**
- **UCHOPTE PLOVOUCÍ RUKOJEŤ A ZATÁHNĚTE ZA LANO, POMOCÍ KTERÉHO VYSAVAČ VYZDVIHNETE NA VODNÍ HLADINU, A POTÉ UCHOPTE JEHO RUKOJEŤ A VYJMĚTE JEJ Z BAZÉNU.**

### RYCHLÉ UVEDENÍ DO PROVOZU

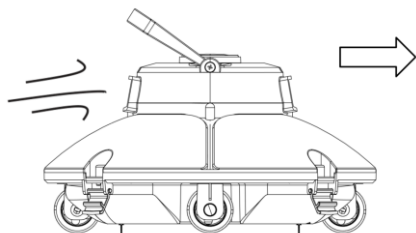
- **PRO NABITÍ BATERIE ZAPOJTE VYSAVAČ POMOCÍ DODANÉHO ADAPTÉRU A NABÍJECÍHO KABELU.**
  - Před zahájením nabíjení vysavač vypněte.
  - Než zapojíte nabíjecí kabel, vyčistěte nabíjecí port.
  - Nabíjení baterie signalizuje ukazatel nabíjení.
  - Rozsvícení zelené kontrolky znamená, že nabíjení je dokončeno.
- **PONOŘTE VYSAVAČ DO VODY A NECHTE HO NA 5 - 6 VTEŘIN VE VODOROVNÉ POLOZE, ABYSTE Z NĚJ ODSTRANILI VZDUCH. ZAPNĚTE VYSAVAČ POMOCÍ VYPÍNAČE.**
- **KDYŽ SE PŘÍSTROJ DOTKNE ZDI, AUTOMATICKY SE OTOČÍ.**
- **PO DOKONČENÍ PRACOVNÍHO CYKLU SE VYSAVAČ VYPNE. PLOVOUCÍ RUKOJEŤ LZE UPEVNIT ZA HÁČEK NA PRODLOUŽENOU SPOJOVACÍ TYČ. TAKTO DOJDE K PŘÍTAŽENÍ VYSAVAČE K OKRAJI BAZÉNU.**
- **VYPNUTÍ: PŘI ZVEDÁNÍ VYSAVAČE Z BAZÉNU SE ROZEZVUČÍ BZUČÁK. UVEĎTE VYPÍNAČ DO POLOHY OFF (VYPNUTO) A VYSAVAČ SE VYPNE. PO POUŽITÍ VŽDY VYČISTĚTE A UMYJTE FILTRAČNÍ PRVEK.**



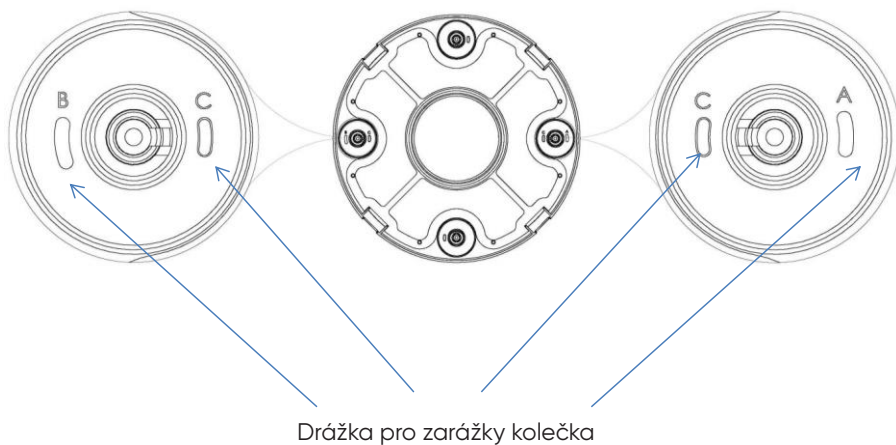
# POKYNY PRO POUŽITÍ

## FUNKCE A SEŘÍZENÍ KOLEČEK

Vysavač je opatřen 4 kolečky, přičemž levé a pravé kolečko jsou pevné. Přední a zadní kolečka lze selektivně nastavit podle různých podmínek tak, aby se přizpůsobila dráha pohybu vysavače.



## NASTAVENÍ ÚHLU KOLEČEK A DRÁHY

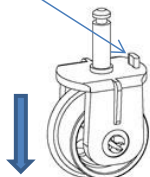
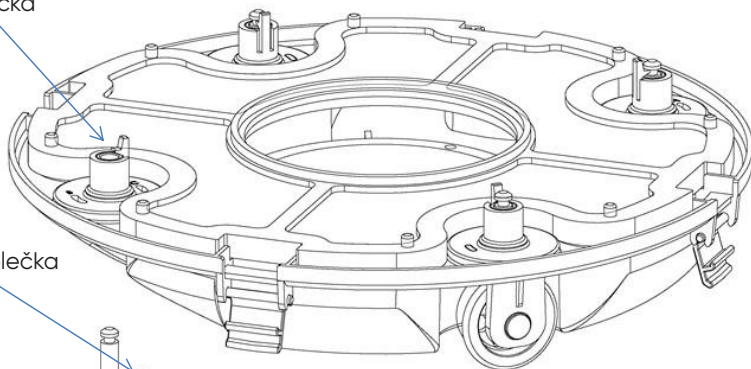


Na drážce zarážky kolečka v podvozku jsou vyražena písmena A, B, C. Zarážky koleček jsou standardně nastaveny na C (vlevo) a A (vpravo).

# POKYNY PRO POUŽITÍ

Úchyt kolečka

Zarážka kolečka


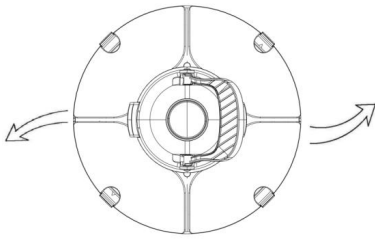


Zatlačte na úchyt kolečka, jak je znázorněno na obrázku, stáhněte komponenty kolečka a vyjměte je.

Poté znovu do podvozku nainstalujte zarážku za účelem vymezení různých drah.

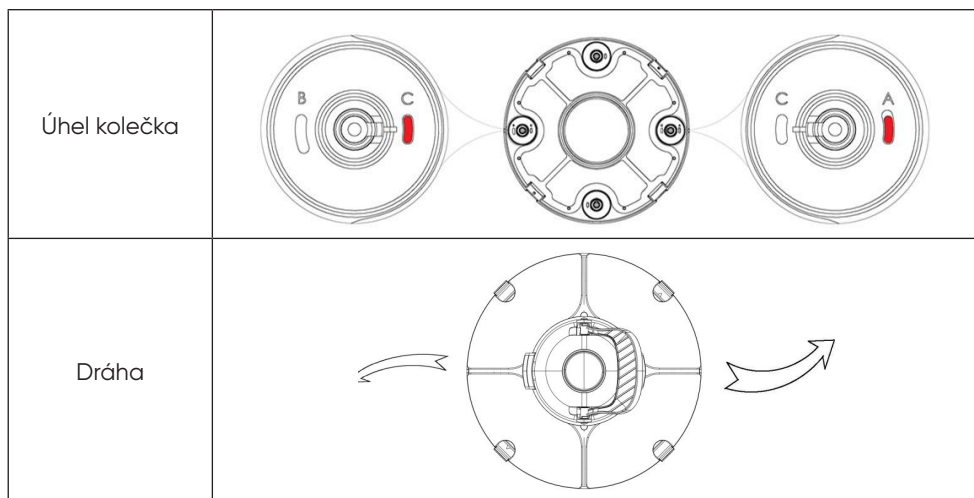
## DOPORUČUJÍ SE ČTYŘI POLOHY NASTAVENÍ KOLEČEK:

**1. nastavení:** výchozí nastavení: B-C, pro většinu bazénů

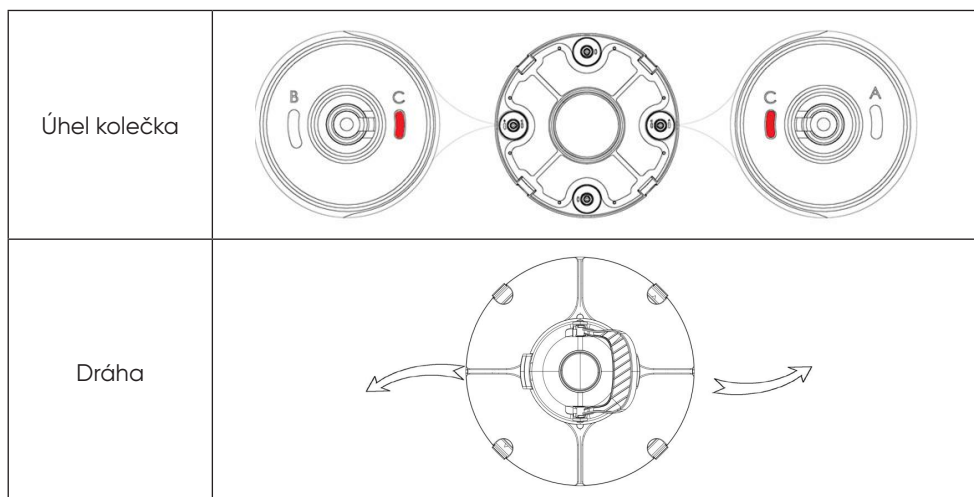
Úhel kolečka	
Dráha	

# POKYNY PRO POUŽITÍ

## 2. nastavení: C-A, při příliš velkém úhlu natočení


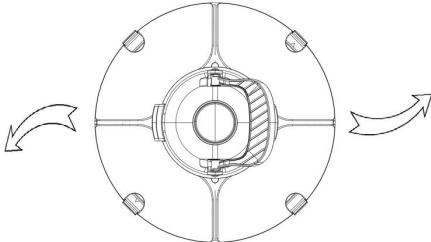


## 3. nastavení: C-C, při velké délce a šířce bazénu



# POKYNY PRO POUŽITÍ

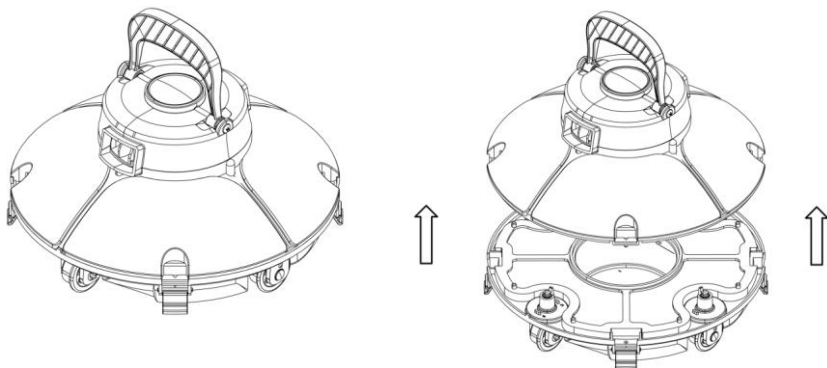
## 4. nastavení: B-A, pro kulaté bazény

Úhel kolečka	
Dráha	

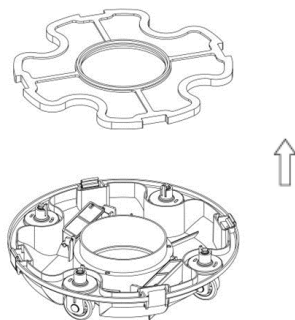
Poznámka: Toto jsou doporučená nastavení. Pro váš bazén mohou lépe fungovat jiná nastavení.

## ČIŠTĚNÍ FILTRAČNÍHO PRVKU

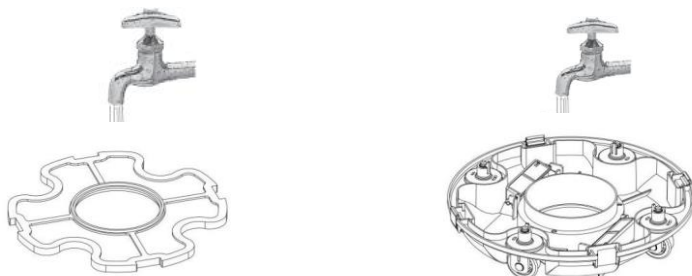
▶ OTEVŘETE VYSAVAČ ODJÍŠTĚNÍM ÚCHYTŮ



▶ VYJMĚTE FILTRAČNÍ PRVEK

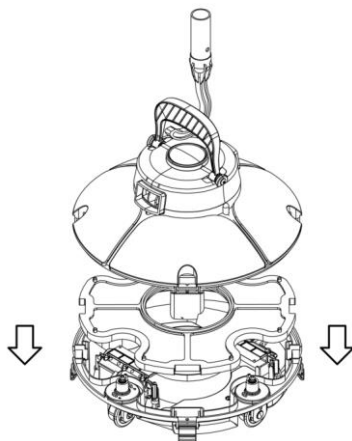


▶ VYČIŠTĚTE FILTRAČNÍ PRVEK I PODVOZEK

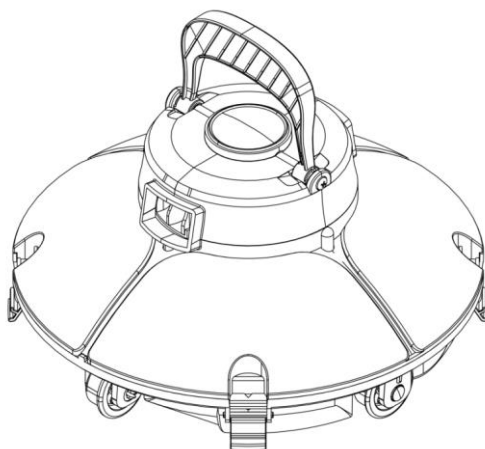


## POKYNY PRO POUŽITÍ

### ZNOVU VYSAVAČ SESTAVTE



### ZAKLAPNĚTE ÚCHYTY



## ŘEŠENÍ PROBLÉMŮ

Problém	Možná příčina	Řešení
Po zapnutí se nerozezvučel bzučák, nebo se točí rotor	Nízký stav baterie	Dobijte baterii
	Vnitřní závada	Kontaktujte poprodejní servis
Po úplném ponoření vysavače do vody bzučák stále vydává zvuk a rotor se neotáčí	Vnitřní závada	Kontaktujte poprodejní servis
Výkyvná deska nestojí, když se vysavač dotýká stěny	Výkyvná deska je zaseknutá	Vyjměte vysavač z bazénu a zkuste ručně otočit výkyvnou deskou, nebo kontaktujte poprodejní servis.
Výkyvná deska stojí, když se vysavač dotkne stěny, ale vysavač nemění směr	Vodní kanál je zablokovaný	Pokuste se blok uvolnit ručně
Nefunguje ukazatel nabíjení	Adaptér je poškozen	Kontaktujte poprodejní servis
Vysavač nevysává celou plochu dna bazénu	Nevhodný úhel kolečka	Upravte polohu koleček (viz Funkce a seřízení koleček)
	Speciální tvar bazénu	Upravte polohu koleček (viz Funkce a seřízení koleček)
	V bazénu je zapnutý systém cirkulace vody	Vypněte systém

## INFORMACE O BZUČÁKU

Stav	Projev
Napájení zapnuto	Bzučák vydává zvuk, než je vysavač zcela ponořen do vody; po úplném ponoření do vody přestane bzučet
Napájení vypnuto	Přestává bzučet

# DODACÍ LIST

Položka	Název	Model	MNOŽSTVÍ (ks)	Použití	Poznámka
1	Konstrukce vysavače	ORCA 40CL	1		V kartonu
2	Adaptér		1		V kartonu
3	Uživatelská příručka a certifikát		1		V plastovém sáčku
4	Tažné lano (s plovoucí kouli)		1		V plastovém sáčku
5	Plovoucí rukojeť		1		V plastovém sáčku
6	Výkyvná deska		1		V plastovém sáčku



# ZÁRUKA

Tento výrobek prošel všemi zkouškami kontroly kvality a bezpečnosti, které provedlo technické oddělení výrobního závodu.

Informace o záruce:

1. Záruka je poskytována v délce 12 měsíců (na baterii a motor) od data nákupu.
2. V případě, že byl výrobek změněn, nesprávně používán nebo byl opraven neoprávněným personálem, dojde k pozbytí platnosti záruky.
3. Záruka se vztahuje pouze na výrobní vady a nevztahuje se na škody vzniklé nesprávným zacházením s výrobkem ze strany jeho majitele.
4. V případě reklamace, nebo opravy v záruční době je nutné předložit prodejní fakturu.

**Vzniknou-li se zárukou jakékoli problémy, obraťte se prosím na svého místního prodejce.**



## Ekologické programy, evropská směrnice OEEZ



Respektujte prosím nařízení Evropské unie a pomáhejte chránit životní prostředí.

Nefunkční elektrické zařízení vraťte do sběrného střediska určeného vaší obcí, které řádně recykluje odpadní elektrická a elektronická zařízení. Nevhazujte do popelnice s netříděným odpadem.

U dílů obsahujících vyjímatelné baterie před likvidací produktu baterie vyjměte.

**Záruční podmínky, servis a náhradní díly**

Záruční podmínky platí tak, jak jsou popsány v záručním listě. Servis a náhradní díly zajišťuje CF GROUP CZ&SK s.r.o. – více na [info@cf-group.cz](mailto:info@cf-group.cz)

**Kontaktní údaje pro podporu a řešení problémů:**

Distributor pro Českou a Slovenskou Republiku:

CF-Group CZ&SK s.r.o.  
Pražská 636, 252 41 Dolní Břežany  
[www.cf-group.cz](http://www.cf-group.cz)  
[info@cf-group.cz](mailto:info@cf-group.cz)