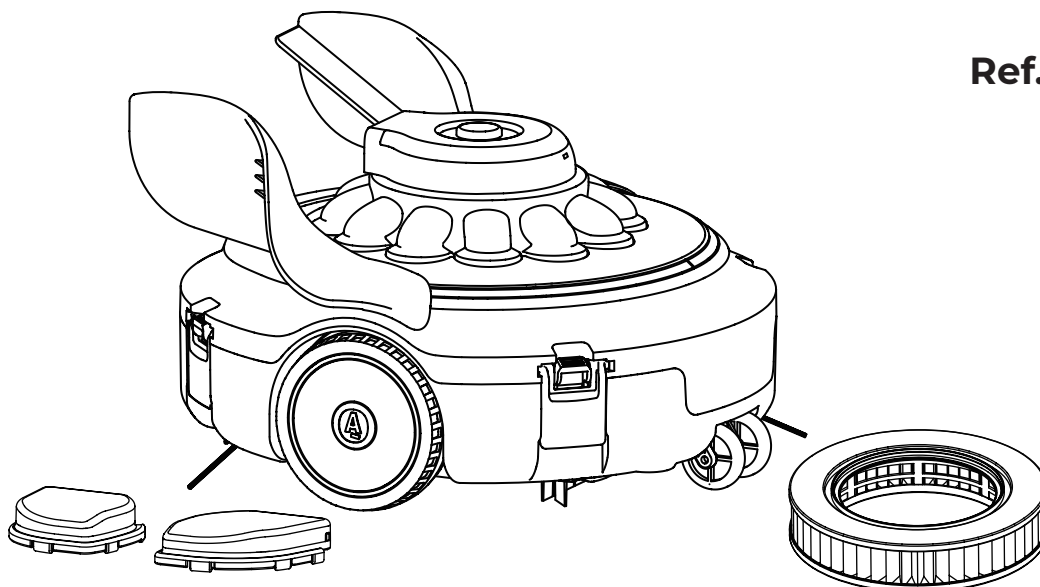




www.grepool.com

- ▶ EN RECHARGEABLE BATTERY ROBOT
- ▶ ES ROBOT A BATERÍA RECARGABLE
- ▶ FR ROBOT À BATTERIE RECHARGEABLE
- ▶ DE ROBOTER MIT WIEDERAUFLADBAREN BATTERIEN
- ▶ IT ROBOT A BATTERIA RICARICABILE
- ▶ NL ROBOT MET OPLAADBARE ACCU
- ▶ PT ROBOT COM BATERIA RECARREGÁVEL
- ▶ PL ROBOT-ODKURZACZ Z ZASILANIEM AKUMULATOROWYM
- ▶ CS ROBOT NABÍJECÍ BATERIE
- ▶ SK ROBOT NA NABÍJACIU BATÉRIU
- ▶ RO BATERIE REÎNCĂRCABILĂ SISTEM
- ▶ SV LADDNINGSBART ROBOTBATTERI



Ref. RBR120

Instruction Manual - Manual de Instrucciones - Manuel d'instructions
- Bedienungsanleitung - Manuale delle istruzioni -
Handleiding met instructies - Manual de instruções - Instrukcja obsługi
Návod k použití - Návod na použitie - Manual de instrucțiuni -
Návod k použití

DISTRIBUTED BY - DISTRIBUIDO POR - DISTRIBUÉ PAR- VERTRIEB DURCH - DISTRIBUITO DA - GEDISTRIBUEERD DOOR DISTRIBUÍDO POR -
WYPRODUKOWANY PRZEZ - DISTRIBUIT DE - DISTRIBUERAD AV - DISTRIBUTER - DISTRIBUTER:
MANUFACTURAS GRE S.A. ARITZ BIDEA 57, BELAKO INDUSTRIALDEA 48100 MUNGIA (VIZCAYA) ESPAÑA® REG. IND.: 48-06762
MADE IN CHINA - FABRICADO EN CHINA - FABRIQUÉ AU CHINE - HERGESTELLT IN CHINA - PRODOTTO IN CHINA - GEPRODUCEERD IN CHINA
- FABRICADO NA RPC - WYPRODUKOWANO W CHINACH - FABRICAT ÎN CÎNÉ - TILLVERKAD I CÎNÉ - PROIZVEDENO U CHINA - IZDELANO V
KITAJSKEM

BEZPEČNOSTNÍ VÝSTRAHY

Při instalaci a používání elektrického zařízení je potřeba vždy dodržovat základní bezpečnostní pravidla. Čtěte pozorně následující text.

VÝSTRAHA

Vysavač není hračka a je určen k obsluze osobami staršími 8 let.

Před použitím vysavače si každý musí pečlivě prostudovat návod.

1. Zařízení mohou používat děti od 8 let a osoby se sníženými smyslovými nebo mentálními schopnostmi nebo s nedostatečnými zkušenostmi a znalostmi v případě, že na ně někdo dohlíží nebo byly poučeny o používání zařízení bezpečným způsobem a pokud chápou rizika související s provozem tohoto zařízení. Vysavač je určen k čištění bazénů a domácích lázní.
2. Děti si s tímto zařízením nesmí hrát.
3. Uživatelské čištění a údržbu zařízení nesmí provádět děti.
4. Při používání používejte originální baterie a nabíječku. Nabíjejte je pouze při vypnutém robotu.
5. Vysavač ukládejte na čisté a suché místo. Nevystavujte slunci a blízkosti výbušnin.
6. Za provozu se nepřibližujte k hlavici vysavače, zejména držte v bezpečné vzdálenosti části těla, zvířata, vlasy a oděvy, sací síla hlavičky je vysoká.
7. Vysavač nedemontujte bez odborného dohledu nebo návodu výrobce nebo autorizovaného distributora.
8. Zamezte úniku mazacího oleje do vody.
9. V případě jakékoliv závady vysavač zastavte; pro výměnu za originální součásti/příslušenství kontaktujte autorizovaného distributora.
10. Pracovní podmínky vysavače:
 - 11.1 Maximální hloubka bazénu: 3 m (10 ft).
 - 11.2 Teplota vody: 4°C (39.2°F)–35°C (95°F)

1. Připojení USB

1. Pro nabíječku včetně USB spojení je povoleno pouze výstupní napětí 5 V.
2. Pro použití v interiéru. Nabíječku nepoužívejte ve venkovním prostředí a nevystavujte dešti, vlhkosti, kapalinám ani teplotě.
3. Nabíječku uchovávejte mimo dosah dětí.
4. Nabíječku nepoužívejte, pokud zjistíte jakékoliv poškození.
5. S vysavačem ani nabíječkou nemanipulujte mokřima rukama a bosýma nohama, pokud se zařízení nabíjí.
6. Pokud nabíječku nepoužíváte, odpojte ji ze sítě.
7. Pokud je nabíjecí kabel USB poškozen, musí být vyměněn za nový nabíjecí kabel, aby nedošlo k nebezpečí.
8. Před nabíjením se ujistěte, že čistič, USB kabel a nabíječka jsou zcela suché.
9. Vysavač před prvním použitím nabíjejte 5 hodin. Běžně lze vysavač po úplném nabití provozovat asi 30 minut.

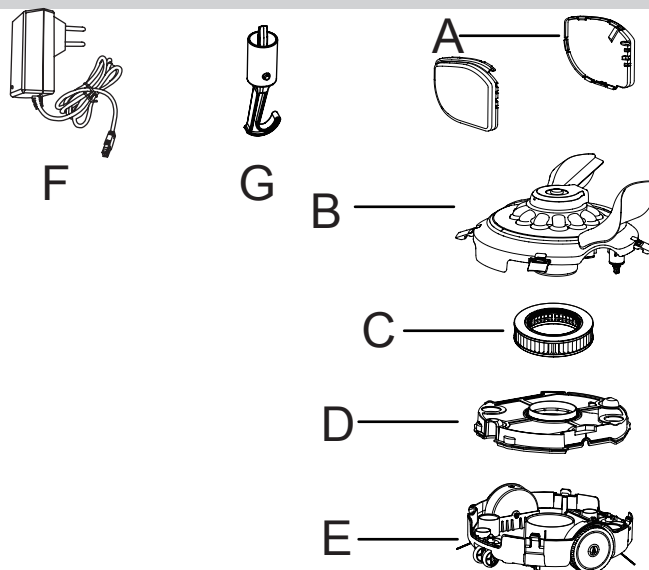
2. Likvidace baterií

1. Baterie vysavače je lithiová a je třeba ji řádně zlikvidovat, další informace vám poskytnou místní úřady.
2. Lithiovou baterii se nikdy nepokoušejte otevřít.
3. Při odpojování lithiové baterie od vysavače si sundejte veškeré šperky jako prsteny, náramky, řetízky a hodinky.
4. Baterie způsobuje zkratové proudy, a pokud jsou vysoké, může způsobit závažné popáleniny.
5. Při vyjímání sady baterií používejte kompletní ochranu očí, rukavice a ochranný oděv.
6. V blízkosti vysavače nekuřte ani nepoužívejte plamen a jiskry, může vypouštět neznámé plyny.
7. V případě kontaktu kyseliny s kůží a oděvy kůži ihned omyjte velkým množstvím vody s mýdlem a oděv vyperte.
8. V případě vniknutí kyseliny do očí ihned vyplachujte oči studenou tekoucí vodou po dobu alespoň 15 minut. Ihned vyhledejte lékařskou pomoc.

Výše uvedené výstrahy v žádném případě nejsou vyčerpávající a nemohou pokrýt všechna rizika závažného úrazu. Majitel bazénu/domácích lázní musí vždy při provozu vysavače používat zdravý rozum a logický úsudek.

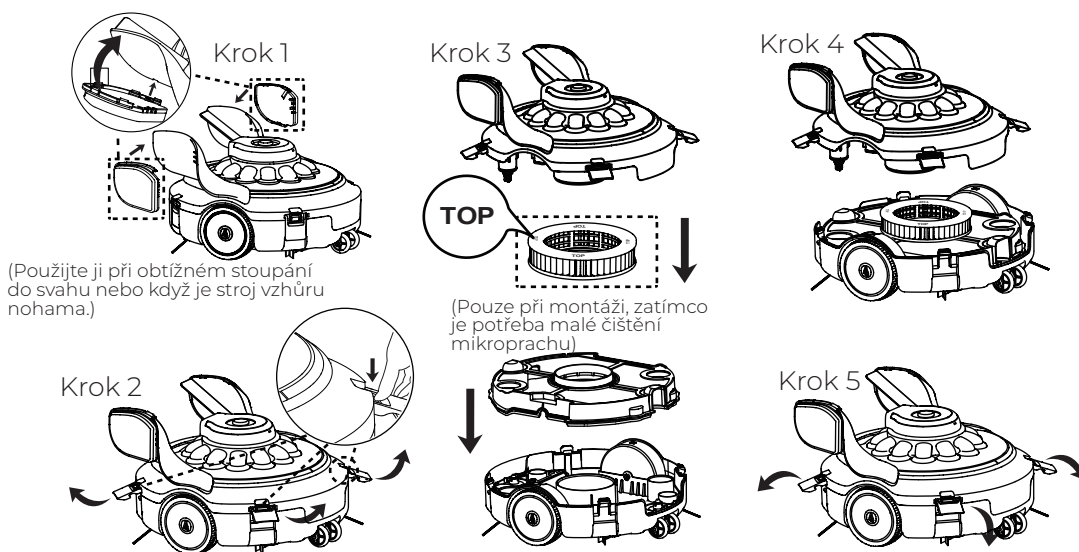
MONTÁŽ

- A: Floater
 B: Horní kryt
 C: Kazetový filtr (Montáž a čištění POUZE pro malý mikroprach)
 D: Filtr
 E: Spodní základna
 F: Připojení
 G: Háček



Tryskková hlava se nachází na horní palubě. Voda proudí zespodu do hlavy a posouvá robota vpřed. Když narazí na překážku, hlava se otočí o 180°, čímž se robot vyhne překážce a pohybuje se po jiné linii. Spodní filtr shromažďuje a ukládá odpad do nádoby.

MONTÁŽ A PROVOZ

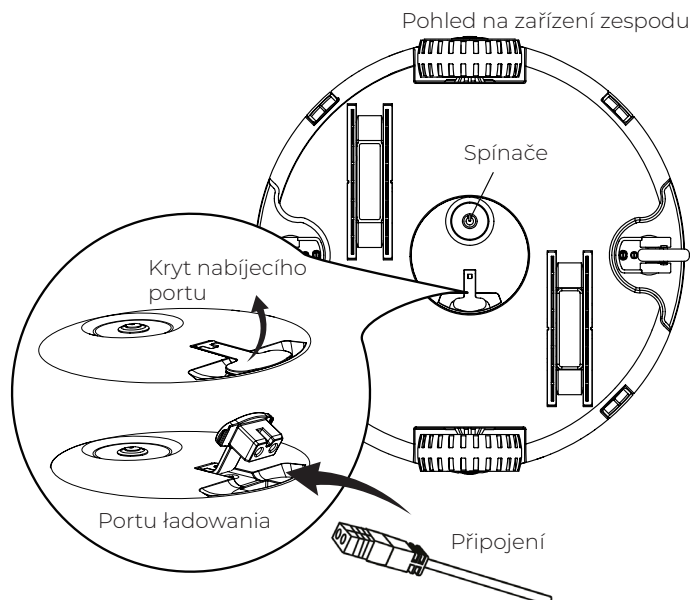


Varování před nabíjením:

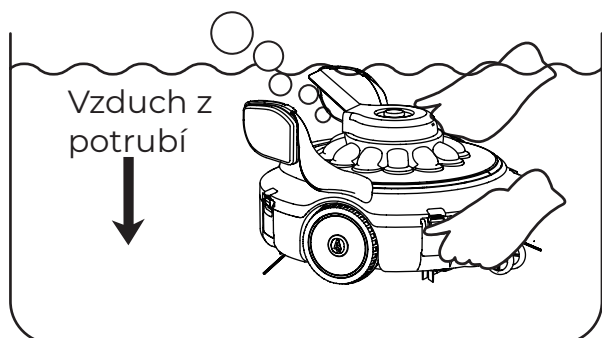
- Používejte pouze originální externí adaptér a nabíjecí kabel dodaný se zařízením.
 - Před instalací se ujistěte, že jsou robot a nabíjecí porty čisté a suché.
 - Před prvním použitím robota plně nabijte jeho baterii (asi 8 hodin).
1. Před nabíjením sejměte kryt nabíjecího portu.
 2. Zapojte nabíječku do nabíjecího portu a poté ji nabijte.

Poznámka: Když se robot začne nabíjet, kontrolka na externím adaptéru se rozsvítí červeně. Když je baterie téměř plně nabitá, indikátor svítí zeleně.

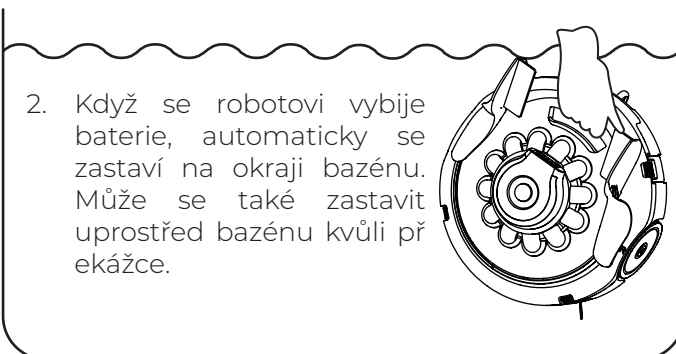
3. Po nabití vraťte kryt nabíjecího portu zpět do nabíjecího portu a před vstupem do vody se ujistěte, že je zcela utěsněn.



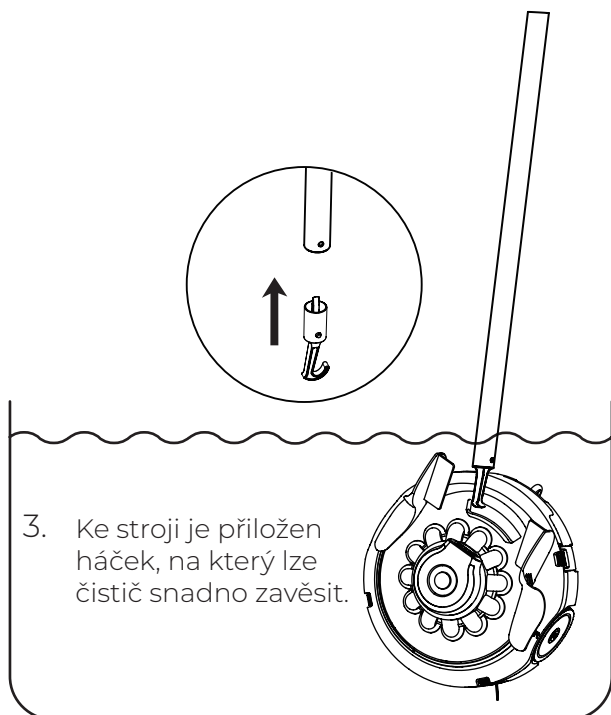
NAPÁJENÍ ZAP



1. Zapněte vypínač, rozsvítí se kontrolka, vložte robota vodorovně do bazénu a počkejte, až se robot volně potopí na dno bazénu, trvá asi 20-30 sekund, než se z něj nejprve vypustí vzduch.



2. Když se robotovi vybijí baterie, automaticky se zastaví na okraji bazénu. Může se také zastavit uprostřed bazénu kvůli překážce.

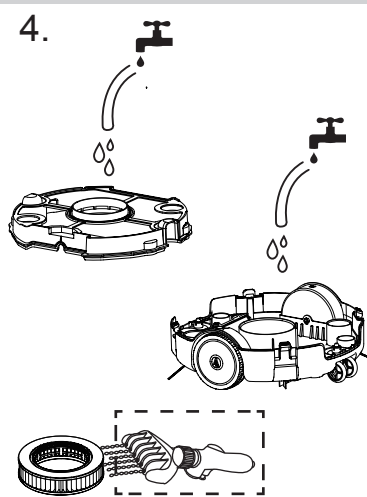
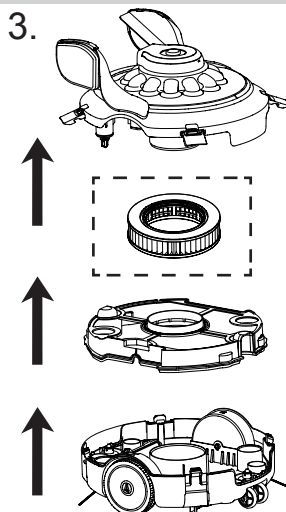
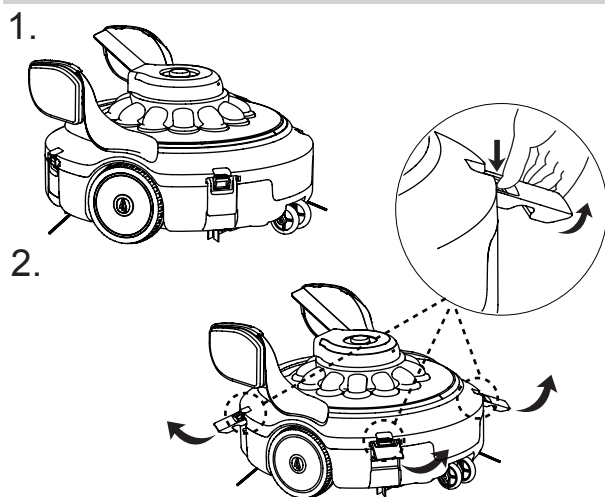


3. Ke stroji je přiložen háček, na který lze čistič snadno zavěsit.

Poznámka:

1. Doporučujeme vypnout filtrační systém bazénu, protože cirkulace vody v bazénu může ovlivnit pohyb robota.
2. Překážky v bazénu, jako jsou schody, ovlivňují klouzání robota a jeho dráhu čištění.
3. Pokud používáte nádrž na sůl, ujistěte se, že se veškerá sůl před vložením robota do vody rozpustila.

ODSTRANĚNÍ ODPADU



Čistič filtrů (není součástí dodávky)

ÚDRŽBA A SKLADOVÁNÍ

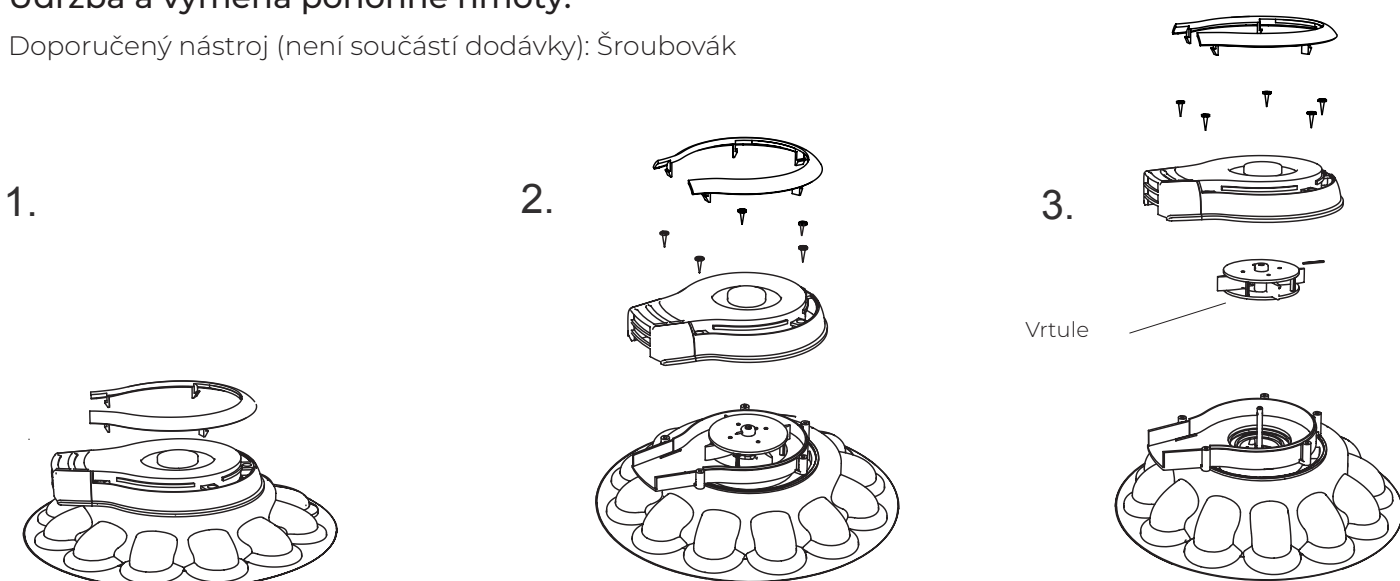
1. Baterie se během skladování vybíjí. Dbejte, aby byl robot před uskladněním plně nabitý.
2. Když výrobek nepoužíváte, musíte baterii alespoň jednou za tři měsíce dobít
 - Odpojte venkovní adaptér ze zásuvky a pak napájecí kabel z adaptéru a z robotu.
 - Odstraňte z robotu příslušenství. V případě potřeby robot a příslušenství opláchněte čistou vodou. Nepoužívejte čisticí přípravky.
 - Dbejte, aby byl robot před uskladněním vyprázdněný.

- Robot a příslušenství otřete a osušte vlhkým hadříkem.
- Skladujte na dobře větraném místě mimo dosah slunečních paprsků, tepla, zápalných zdrojů, chemikálií a dětí.
- Teplota skladování by měla být 10°C–25°C (50°F–77°F).

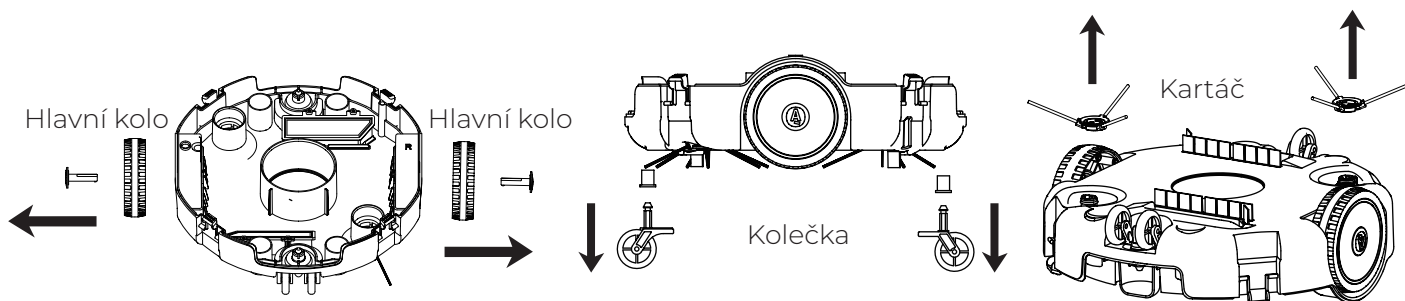
Poznámka: Vyšší teploty mohou zkrátit životnost baterie.

Údržba a výměna pohonné hmoty:

Doporučený nástroj (není součástí dodávky): Šroubovák



Údržba a výměna kol:



Poznámka: hlavní kolo má na boku magnety. Ohledně výměny a údržby se obraťte na svého prodejce.

MONTÁŽ A VÝMĚNA BATERIE

! VÝSTRAHA



S elektrospotřebiči nenakládejte jako s netříděným komunálním odpadem. Využijte zařízení pro oddělený sběr. Informace o dostupných sběrných systémech získáte od místní samosprávy.

- Lithiovou baterii bez povolení nevyjímejte.
- Při vyjímání lithiové baterie z vakuového zařízení sejměte prsten, náramek, náhrdelník a hodinky.
- Zkratový proud generovaný baterií stačí k tomu, aby se prsten (nebo podobné předměty) adsorboval a způsobil vážné popáleniny.
- Před vyjmutím baterie si nasadte ochranný kryt očí, rukavice a ochranný oděv.
- Dávejte pozor, abyste se nedotkli drátu nebo jakýchkoli kovových částí, mohlo by dojít k jiskření nebo zkratu.
- V blízkosti vysavače nekuřte, nevytvářejte jiskry ani plamen, jinak by mohlo dojít k vznícení baterie a vzniku plynu.
- Nevystavujte baterii ohni nebo vysokým teplotám,

jinak může dojít k explozi.

Poznámka!

V případě vytečení baterie se vyhněte kontaktu s poškozenou baterií a vložte ji do plastového sáčku. Pokud dojde ke kontaktu pokožky nebo oděvu s kyselinou, okamžitě omyjte velkým množstvím vody a mýdla.

Pokud dojde ke kontaktu očí s kyselinou, vyplachujte oči vodou po dobu alespoň 15 minut a běžte k lékaři pro ošetření

Výměna baterie:



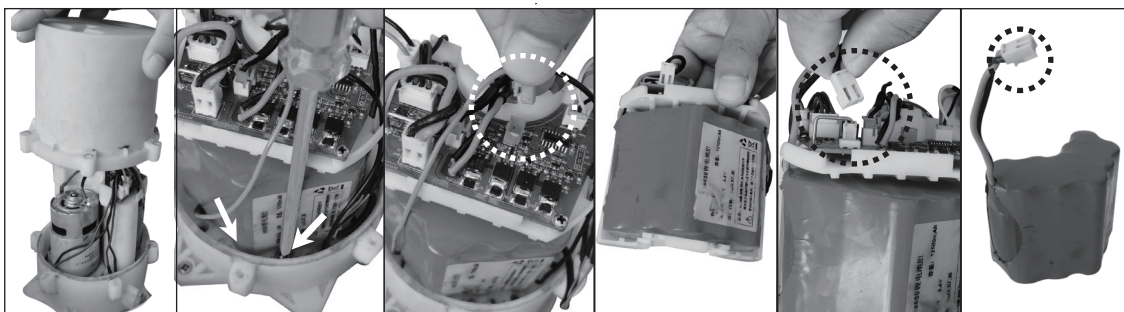
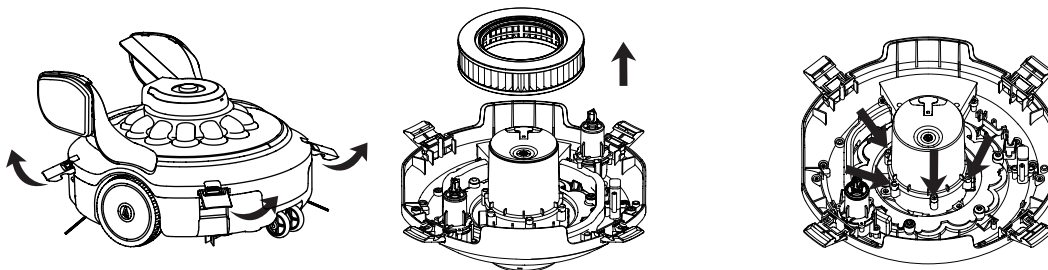
Poznámka: Před jakoukoliv výměnou akumulátoru se uživatel musí poradit s prodejcem.

1. Vytáhněte čtyři spony jádrové části horního krytu směrem ven a oddělte jej od sestavy těla spodního krytu, vyjměte filtr na mikročástice.
2. Pomocí šroubováku odstraňte všechny šrouby na napájení spodního krytu.
3. Otevřete kryt baterie, najděte kabel pro připojení baterie, stiskněte sponu na konektoru, vytáhněte ji a vyjměte baterii.

4. Podle kroků pro rozmontování znovu nainstalujte baterii a sestavte nabíjecí částí. **Poznámka:** (1) Pokud jsou v těsnicím kroužku nečistoty, vyčistěte ho a nainstalujte zpět do drážky těsnicího kroužku. (2) Věnujte pozornost směru montáže. Šest otvorů pro šrouby musí být ve stejném směru tak, aby byly šrouby zajištěny.



Poznámka: Konektor ihned omotejte izolační páskou, aby nedošlo ke zkratu způsobenému kontaktem dvou svorek vodičů.



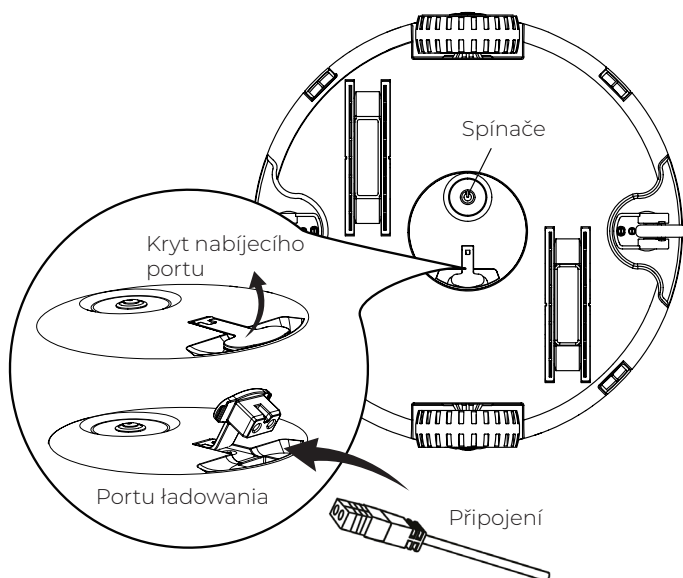
ODSTRAŇOVÁNÍ ZÁVAD

Pokud máte s vysavačem problémy, pro obnovení provozu použijte návod k odstraňování závad níže.

Poznámka: Před zahájením každé opravy odpojte napájení.

PROBLÉM	MOŽNÉ PŘÍČINY	ŘEŠENÍ
Vysavač nevysává smetí	Baterie není dost nabitá	Dobijte ji prosím.
	Vrtule se zasekává	Vypněte vysavač a očistěte smetí z vrtule. V případě potřeby se obraťte pro další pokyny na svého prodejce. Výstraha! Před zahájením servisu zkontrolujte, zda je vysavač vypnutý.
	Poškození vrtule	Pro výměnu kontaktujte svého prodejce
	Filtr je plný	Vyčistěte smetí z membrány filtru.
Robot se uprostřed bazénu přestane pohybovat, ale rotující hlava se otáčí dál.	Robot byl zastaven překážkou.	Zkontrolujte, zda není čistič ucpaný. Odstraňte překážky.
	Robot je blokován sací jímkou na dně bazénu.	Deaktivujte filtrační systém (viz návod k použití).
	Pozadí není zcela ploché.	Potřebujete více minut před dalším pohybem nebo Vyhladte podlahu nebo zastříhnete spodní lištu kartáče. Náhradní díly si vyžádejte u svého prodejce.
Robot nepokrývá celý bazén nebo se nepohybuje podél stěny bazénu.	Nádoba na smetí je přeplněná	Očistěte membránu a vložku filtru
	Provozní doba je kratší, než se očekávalo.	Vyčistěte filtrační komoru a nabíjejte baterii robota po dobu 4 až 5 hodin.
	Cirkulace vody díky filtračnímu systému přerušuje směr jízdy.	Deaktivujte filtrační systém (viz návod k použití).
	Kolo se zaseklo.	Zkontrolujte, zda na kolech nejsou nečistoty, a pokud ano, odstraňte je.
Robot se pohybuje pomalu.	Příhrádka je plná.	Vyčistěte prostor filtru a kryt.
Rotační hlava se neotáčí nebo se otáčí velmi pomalu.	Výklopné dno je zaseknuté	Vyčistěte příhrádku a kryt příhrádky Příhrádka je plná. Zkontrolujte, zda pod rotující hlavou nejsou nečistoty, a v případě potřeby je odstraňte. Lze jím otáčet ručně a oplachovat vodou, dokud se nebude hladce pohybovat.filtr.
	Nádoba na smetí je přeplněná	Očistěte membránu a vložku filtru

PROBLÉM	MOŽNÉ PŘÍČINY	ŘEŠENÍ
Odpad vychází z robota.	Ventil na sací trysce (ve spodní části robota) je poškozený.	Deflektor s přísavkou slouží jako dvířka, která zabraňují úniku nečistot z prostoru. Pokyny k náhradním dílům a výměně získáte od svého prodejce.
Smetí vypadává z předního otvoru	Poškození záklopky zpětného toku nečistot	Záklopku vyměňte. Pro náhradní díl kontaktujte svého prodejce.
Pokud nabíječka svítí trvale červeně, nemůže se přepnout na zelené světlo déle než 8 hodin.	Poškozená baterie.	Pro výměnu baterie kontaktujte prodejce. Výstraha! Baterii sami nevyměňujte při zapnutém vysavači. Mohli byste si způsobit závažný nebo smrtelný úraz a zneplatnit záruku.
Pokud se nabíječka během velmi krátké doby rozsvítí zeleně a zařízení také funguje jen krátkou dobu (přibližně půl hodiny, je třeba provést vícenásobné ověření).		
Když se výrobek po dokončení práce začne nabíjet, pokud na nabíječce svítí zelená kontrolka (ujistěte se, že je kabel nabíječky plně a správně připojen k externímu adaptéru a k robotu).	Nabíjení je poškozené.	Pro výměnu kontaktujte prodejce. Výstraha! Použití nesprávného adaptéru povede k poškození vysavače / baterie a zneplatnění záruky.
Pokud se nabíječka již nerozsvítí		
Vypínač nefunguje nebo je mimo provoz. *	Kolem seneru nebo snímače oxidace se nachází odpadky.	Čištění snímače pomocí papíru, hadříku nebo kartáčku, podle obrázků; nebo viz video online.



You Tube

OBECNÉ PODMÍNKY

- V souladu s těmito podmínkami zaručuje prodávající, že výrobek, pro nějž se vystavuje tato záruka (dále jen „Výrobek“), je v okamžiku dodávky v bezvadném stavu.
- Záruka se poskytuje na dobu dvou (2) let od data dodávky kupujícími.
- Pokud kupující oznámí prodávajícímu během záruční doby závadu výrobku, je prodávající povinen Výrobek opravit nebo vyměnit na své náklady, pokud by to nebylo nemožné nebo nepřiměřené.
- Pokud by nebylo možno Výrobek opravit nebo vyměnit, může kupující žádat přiměřenou slevu z ceny, nebo v případě závažné závady ukončit prodejní smlouvu.
- Vyměněné nebo opravené součásti v rámci záruky neprodlužují záruku na původní Výrobek, ale jsou předmětem samostatné záruky.
- Aby bylo možno uplatnit záruční reklamaci, musí kupující předložit doklad o datu nákupu a dodávky Výrobku.
- Pokud po šesti měsících od dodávky Výrobku kupujícími oznámí kupující vadu Výrobku, musí prokázat původ a existenci této závady.
- Tento záruční list nemá vliv na práva spotřebitele podle národních předpisů

INDIVIDUÁLNÍ PODMÍNKY

- Tato záruka se týká výrobku, k němuž patří tato příručka.
- Tento záruční list lze uplatnit pouze v zemích Evropské unie.
- Aby byla tato záruka platná, musí kupující přísně dodržovat pokyny výrobce uvedené v dokumentaci k Výrobku, pokud se na daný model Výrobku vztahují.
- Pokud jsou pro výměnu, údržbu a čištění konkrétních součástí Výrobku předepsány intervaly, bude záruka platit jen v případě jejich dodržování.

OMEZENÍ ZÁRUKY

- Tato záruka se vztahuje pouze na prodej „spotřebiteli“ pro soukromé, nekomerční využívání.
- Do záruky nespadá běžné opotřebení Výrobku. V ohledem na spotřební materiály a součásti, jako jsou baterie, vestavěné světlo apod. platí ustanovení dokumentace Výrobku.
- Záruka se nevztahuje na závady způsobené; (I) nesprávným používáním Výrobku nebo manipulací s ním; (II) opravou, servisem nebo manipulací neoprávněnými osobami nebo (III) použitím neoriginálních dílů na opravu nebo servis. V případě závady způsobené nesprávnou instalací nebo spuštěním se záruka uplatní pouze tehdy, pokud je instalace a uvedení do provozu součástí prodejní smlouvy a provedl ho prodávající nebo osoba, za niž byl prodávající odpovědný.



PŘEŠKRNTÁ NÁDOBA NA ODPADKY

- Pro snížení objemu elektrického a elektronického odpadu a snížení rizika představovaného součástmi elektrických a elektronických zařízení se doporučuje recyklace zařízení oprávněným systémem likvidace tohoto typu odpadu s ohledem na ochranu životního prostředí. Za tímto účelem má výrobce elektrických a elektronických zařízení zaveden systém správné ekologické likvidace svých výrobků po skončení jejich životnosti.
- 1.2 Jeho cílem je rovněž zlepšit ekologické zacházení se všemi součástmi a materiály použitými v elektrických a elektronických zařízeních ze strany výrobců, distributorů, uživatelů a společností pro zpracování odpadů z těchto zařízení.
- 1.3 Od 13. srpna 2005 existují dva způsoby likvidace těchto zařízení:
- 1.4 Pokud si zakoupíte nové zařízení se stejnou funkcí jako to, které likvidujete, můžete ho předat bezplatně distributorovi při koupi nového zařízení, nebo.
- 1.5 jej můžete odevzdat v příslušném sběrném středisku odpadů.
- 1.6 Náklady na likvidaci odpadu hradíme my.
- 1.7 Zařízení je označeno symbolem přeškrtnuté nádoby na odpad. Tento symbol znamená, že zařízení je předmětem třídění odpadu a nesmí se likvidovat společně s běžným domovním odpadem.
- 1.8 Naše výrobky jsou navrhovány a vyráběny v nejvyšší kvalitě, z ekologických materiálů a součástí, které lze recyklovat a používat opakovaně. Přesto některé součásti našich výrobků nejsou biologicky rozložitelné a nesmí být ponechány v životním prostředí. Pro správnou recyklaci tohoto výrobku odpojte prosím elektromotor od zbytku filtračního systému