

VÄGNER

SWIMMING POOL TECHNOLOGY AND ACCESSORIES

CZ

GB

D

R



ELEKTRICKÝ PRŮTOKOVÝ OHŘÍVAČ VODY TYP EOvTi 3 Titan
THE ELECTRIC FLOW WATER HEATER OF THE EOvTi 3 Titan TYPE
ELEKTRISCHER DURCHLAUFWASSERERHITZER TYPE EOvTi 3 Titan
ЭЛЕКТРИЧЕСКАЯ ВОДОГРЕЙНАЯ КОЛОНКА НЕПРЕРЫВНОГО ДЕЙСТВИЯ ТИП EOvTi 3 Titan

Pokyny pro montáž a provoz elektrického průtokového ohřivače vody pro nadzemní bazény, typ EOVTi 3 Titan

Před započítím montáže pečlivě prostudujte veškeré pokyny k instalaci a přesvědčte se, zda jste všem instrukcím porozuměli.

Několik slov úvodem:

Průtokový el.ohřivač vody typ EOVP-3-V je speciálně navržen a konstruován k ohřevu vody v nadzemních bazénech. Činnost spočívá v ohřevu protékající vody tělesem topení, která je čerpána přes filtrační okruh pomocí čerpadla čističky. Požadovanou teplotu ohřivané vody nastavujeme termostatem v rozmezí od +5 °C do +40 °C. Topení je dále jističnou tepelnou pojistkou, která je nastavena na vypínací hodnotu 54–60 °C. V případě vypnutí této tepelné pojistky se jedná o poruchu topení a je nutno zavolat odborný servis a odborný pracovník, který překontroluje celý systém a zajistí příčinu přetopení. Celé toto topné zařízení je vyrobeno z kvalitních částí, tělo topného zařízení je vyrobeno z plastu, dlouhodobě odolávajícího vysoké teplotě, topné těleso je Titanové a krabice pro termostaty je z vysoce kvalitního a odolného plastu. Zařízení tak nevyžaduje žádnou zvláštní údržbu.

Vlastní montáž napojení do vodního systému.

El. průtokový ohřivač EOVTi 3 Titan je vždy nutno instalovat za čističku viz obr. 1 (výstup přefiltrované vody), aby nedošlo k zanesení topného tělesa mechanickými nečistotami a nedošlo tak k ucpaní celého oběhového systému. Musí být namontován pod úrovní hladiny vody v bazénu. (Montáž pod úroveň hladiny vody je nutná z důvodu předejití zavzdušnění topení.) Pokud tak nelze, potom tedy pod úrovní výstupu vodního okruhu z filtračního zařízení. Montáž zařízení je velice jednoduchá, podpěrný plech ukotvíte dvěma šrouby do podlahy, nejlépe pak do podlážky filtračního zařízení. Napojení zařízení na vodní okruh je možno provést přes hadicové trny 38 mm, které jsou součástí dodávky.

Pokud budete instalovat další zařízení, měla by být namontována před ohřivačem ve filtrač-

Electric water heater Type EOVTi 3 Titan for onground swimming pools

Read these installation instructions prior to the installation and check you have understood the entire information

Instruction:

The EOVP-3-V electric water heater has been designed and manufactured for onground swimming pools. The water pumped through the filtration system flows through the heater. The required water temperature can be adjusted within +5 °C to +40 °C. The heater has thermal protection, switching off at 54 °C–60 °C. Should the thermal protection switch be activated, the system must be identified by qualified service operator. The quality of the heater unit is guaranteed. The case is heat-resistant plastic material, the heating body is titanium and the thermostat case is durable and heat-resistant plastic material. The heater requires no maintenance.

Installation and water connection.

Always install the unit behind the filtration unit, see figure 1. (filtered water outlet) to prevent dirt into the heating body and clogging the whole circulation system.

Installation must be below the swimming pool water level (in order to avoid air lock). If the installation below the swimming pool water level is not possible, install it below the water outlet of the filtration unit. The installation below the swimming pool water level is not possible, install it below the water outlet of the filtration unit. The installation is simple: Attach the supporting sheet to the bottom using two screws (preferably to the filtration unit base). Connect to the water circuit using two 38mm hose pins (included).

Another devices (if any) should be installed before the heater, in the filtration circuit. Chemical agent dosing units should be

Montage- und Betriebsanleitung eines Wasserdurchlauferhitzers für Oberirdische Schwimmbecken, Typ EOVTi 3 Titan

Montage- und Betriebsanleitung des Wasserdurchlauferhitzers des Typs EOVTi 3 Titan

Lesen Sie vor der Montage sorgfältig sämtliche Installationshinweise durch und überzeugen Sie sich, ob Sie alle Instruktionen verstanden haben.

Einige Worte zur Einleitung:

Der elektrische Wasserdurchlauferhitzer Typ EOVP-3-V ist speziell zur Erhitzung von Wasser in oberirdischen Schwimmbecken entworfen und konstruiert. Die Tätigkeit beruht auf der Erhitzung von durchlaufendem Wasser, das durch einen Heizkörper fließt und mit Hilfe einer Reinigungspumpe über einen Filterkreis gepumpt wird. Die verlangte Temperatur des erhitzten Wassers wird mit einem Thermostat in den Grenzen von +5 °C bis +40 °C eingestellt. Die Heizung ist durch eine Wärmesicherung geschützt, die auf einen Schaltwert von 54–60 °C eingestellt ist. Schaltet sich die Wärmesicherung ab, handelt es sich um eine Störung der Heizung, und es muss ein Fachservice oder ein Fachmann herbeigerufen werden, der das ganze System kontrolliert und die Ursache der Überhitzung feststellt. Die gesamte Heizvorrichtung ist aus hochwertigen Teilen hergestellt. Der Körper der Heizvorrichtung ist aus Kunststoff gefertigt, der gegen hohe Temperaturen über einen längeren Zeitraum widerstandsfähig ist. Der Heizkörper besteht aus Titan und die Dose für die Thermostate aus hochwertigem und widerstandsfähigem Kunststoff. Die Vorrichtung benötigt keine besondere Wartung.

Eigentliche Anschlussmontage an das Wassersystem.

Der elektrische Wasserdurchlauferhitzer EOVTi 3 Titan ist immer an einen Reiniger (Ausgang vorgefiltrierten Wassers) – siehe Abbildung zu installieren, damit es nicht zur Verstopfung des Heizkörpers durch mechanische Verunreinigungen und dadurch zur Verstopfung des gesamten Kreislaufsystems kommt. Er muss unter dem Wasserspiegel im Becken montiert werden. (Die Montage unter dem Wasserspiegel ist notwendig, um einem Luftanziehen der Heizung vorzubeugen.) Falls das nicht geht, dann unter dem Niveau des Ausgangs des Wasserkreislaufs aus der Filteranlage. Die Montage der Anlage ist sehr einfach, das Stützblech wird mit zwei Schrauben im Fußboden verankert, am besten im Boden der Filteranlage. Der Anschluss der Anlage an den Wasserkreislauf kann über Schlauchstifte 38 mm erfolgen, die Bestandteil der Lieferung sind.

Инструкции по монтажу и эксплуатации электрической водогрейной колонки непрерывного действия для надземных бассейнов, тип EOVTi 3 Titan

Инструкция по монтажу и эксплуатации водогрейной колонки непрерывного действия типа EOVTi 3 Titan

Перед началом монтажа тщательно изучить все указания по установке и убедиться, что все инструкции были поняты. Несколько слов для начала: Электрическая водогрейная колонка непрерывного действия тип EOVP-3-V специально разработана и сконструирована для нагрева воды в надземных бассейнах. Деятельность состоит в нагреве протекающей воды через корпус отопления, которая качается через фильтровальный контур с помощью насоса водоочистной машины. Требуемую температуру нагреваемой воды налаживают терmostатом в диапазоне от +5 °C до +40 °C. Отопление далее защищено плавким предохранителем, налаженным на значение выключения 54 °C–60 °C. В случае выключения данного плавкого предохранителя речь идет о дефекте отопления и необходимо пригласить специальный сервис и специалиста, который проконтролирует всю систему и установит причину чрезмерного отопления. Все водогрейное устройство изготовлено из высококачественных частей, корпус нагревательного устройства изготовлен из пластмассы, долговременной стойкой к высокой температуре, нагревательный элемент из титана и коробка для терmostатов – из высококачественной стойкой пластмассы. Таким образом устройство не нуждается ни в каком особом уходе.

Собственно монтаж присоединения к водной системе

Эл. водогрейную колонку непрерывного действия EOVTi 3 Titan необходимо всегда устанавливать за водоочистной машиной см. рис. 1 (вывод фильтрованной воды), чтобы воспрепятствовать засорению нагревательного элемента механическими загрязнениями, и таким образом – забивке всей циркуляционной системы. Ее следует монтировать под уровнем воды в бассейне. (Монтаж под уровнем воды необходим с целью воспрепятствования проникания воздуха в отопление.) Если это невозможно, то ее следует монтировать под уровнем вывода водного контура из фильтровального устройства. Монтаж устройства весьма прост, опорный металлический лист анкеровать двумя винтами в пол, лучше всего – в пол фильтровального устройства. Присоединение устройства к водному контуру можно провести через шланговые оправки 38 мм, являющиеся частью поставки.

Если будет устанавливаться дальнейшее устройство, то его следует монтировать перед

ním okruhu a naopak chemické dávkovače musí být montovány až poslední v okruhu před zpětnými tryskami, tedy za ohřivačem. Chemické dávkovače musí být odděleny od ohřivače zpětnou průtokovou klapkou s teflonovou pružinou.

Napojení do elektrického obvodu:

Napojení zařízení na elektrický okruh je pomocí flexo šňůry a musí být zapojen přes proudový chránič s chybovým proudem $I_N = 30 \text{ mA}$, který chrání osoby proti úrazu nebezpečným proudem obr. 2.

Průtokový ohřivač je nutné doplnit automatickým ovládním, které společně s ohřivačem, filtračním zařízením a popřípadě dalšími zařízením vytváří velice komfortní celek pro vlastní bazén.

Automatické ovládním zabrání spuštění ohřivače aniž by byl sepnut přívod do oběhového čerpadla a tím byl zajištěn průtok vody potrubím. Čerpadlo musí zajistit průtok vody alespoň $4 \text{ m}^3/\text{h}$.

Jestliže je napájecí přívod ohřivače poškozen, musí být přívod nahrazen výrobcem, nebo jeho servisním technikem.

Vidlice slouží k odpojení od sítě a musí být volně přístupná.

Provozní podmínky:

- Min. průtok vody: $4 \text{ m}^3/\text{h}$,
- Provozní tlak: min. 0 bar – max. 3 bar
- Napojení: do vodního okruhu 2x hadicový trn 38 mm
- Kvalita vody: obsah chloridu max. 150 mg/l
obsah chloru max. 1,4 mg/l
rozsah pH 6,9 – 7,8

Tabulka jistění a přívodu pr el. průtokový ohřivač vody EOvNi 3 Titan

installed at the end of the circuit, before backflow jets, i.e. behind the heater. Chemical agent dosing units must be separated from the heater via back valve with a PTEE spring.

Elektrical connection:

Elektrical connection should be made using a flexible cord via circuit breaker ($I_N = 30 \text{ mA}$) protecting against electric shocks figure 2.

We recommend to install a suitable automatic control unit for additional comfort of operation. Heater connection diagram.

Automatic control prevents start-up of heater without fasten supply to circulatory pump and with that will guaranteed water flow thru pipes.

Pump have to guarantee water flow at least $4 \text{ m}^3/\text{h}$.

In case is connection input of heater damaged, input have to be replaced by producer, or by his servis mechanic.

Plug serve for disconnection from net and it have to be freely accessible.

Specification:

- Min. water flow: $4 \text{ m}^3/\text{h}$,*
- Work. pressure: min. 0 bar – max. 3 bar*
- Connection: in the water circulation system using two 38mm hose pins.*
- Water quality: content of chlorine max. 150 mg/l
content of chlorine max. 1,4 mg/l
extend pH 6,9 – 7,8*

Connection and electrical protection of the heater EOvNi 3 Titan

Falls Sie weitere Vorrichtungen montieren möchten, sollten diese vor dem Erhitzer im Filterkreis montiert werden. Demgegenüber muss die chemische Dosieranlage erst zuletzt im Kreis vor den Rückdüsen, also hinter dem Erhitzer montiert werden. Die chemische Dosieranlage muss mit einer Rückdurchlaufklappe mit Teflonfeder vom Erhitzer abgetrennt werden.

Anschluss an den Stromkreis:

Der Anschluss der Anlage an den Stromkreis erfolgt mit Hilfe eines flexiblen Kabels und muss über einen Trennschutzschalter mit einem Fehlerstrom von $I_N = 30 \text{ mA}$ angeschlossen werden, der Personen vor einem gefährlichen Stromschlag schützt bild 2.

Der Durchlauferhitzer ist durch eine automatische Steuerung zu ergänzen, die dann gemeinsam mit dem Erhitzer, der Filteranlage und gegebenenfalls weiteren Vorrichtungen ein sehr komfortables Set für das eigentliche Becken bildet.

Die automatische Steuerung verhindert das Starten des Erhitzers, solange die Zuleitung in die Umlaufpumpe nicht angeschlossen und somit der Wasserzufluss nicht sichergestellt. Die Pumpe muss einen Wasserdurchfluss von wenigstens $4 \text{ m}^3/\text{h}$ sicherstellen.

Falls die Speisungszuleitung des Erhitzers beschädigt ist, muss die Zuleitung vom Hersteller oder seinem Servicetechniker ersetzt werden.

Die Gabel dient zum Abtrennen vom Netz und muss frei zugänglich sein.

Betriebsbedingungen:

- Min. Wasserdurchlauf: $4 \text{ m}^3/\text{h}$,*
- Betriebsdruck: min. 0 bar – max. 3 bar*
- Anschluss: an den Wasserkreislauf 2x Schlauchstift 38 mm*
- Wasserqualität: Chloridgehalt max. 150 mg/l
Chlorgehalt max. 1,4 mg/l
Umfang des pH-Werts 6,9 – 7,8*

Tabelle der Sicherung und der Stromzuleitung des Wasserdurchlauferhitzers EOvNi 3 Titan für verschiedene Leistungen des Heizkörpers

водогрейной колонкой в фильтровальном контуре, и наоборот, химические дозаторы следует монтировать последними в контуре перед обратными соплами, следовательно, за водогрейной колонкой. Химические дозаторы следует отделить от водогрейной колонки обратным проточным клапаном с тefлоновой пружиной.

Включение в электрическую цепь:

Включение устройства в электрическую цепь осуществляется с помощью флексо шнура через защитный выключатель тока с током ошибки $I_N = 30 \text{ mA}$, защищающим лиц от поражения опасным током 2.

Водогрейную колонку непрерывного действия необходимо дополнить автоматическим управлением, образующим вместе с водогрейной колонкой, фильтровальным устройством или иными устройствами весьма комфортабельный комплекс для собственно бассейна.

Автоматическое управление препятствует пуску водогрейной колонки без включения подвода в циркуляционный насос, а тем самым – без обеспечения протекания воды через трубопровод. Насос должен обеспечить протекание воды по крайней мере $4 \text{ m}^3/\text{h}$.

ПРЕДОХРАНИТЕЛЬ Флексо 3 С x 1,5 мм ЗАЩИТНОЕ УСТРОЙСТВО FI ШТЕПСЕЛЬНАЯ ВИЛКА

Если питающий подвод водогрейной колонки поврежден, то подвод следует заменить изготовителем или его сервисным техником.

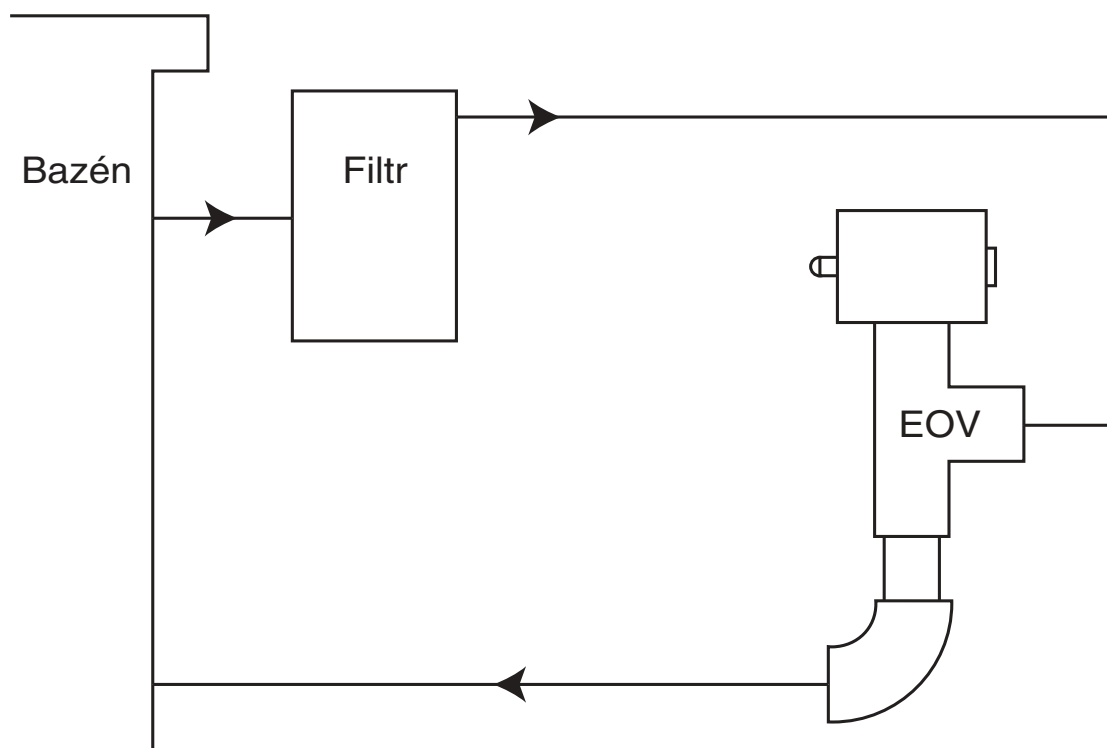
Вилка служит для отключения от сети и к ней должен быть свободный доступ.

Условия эксплуатации:

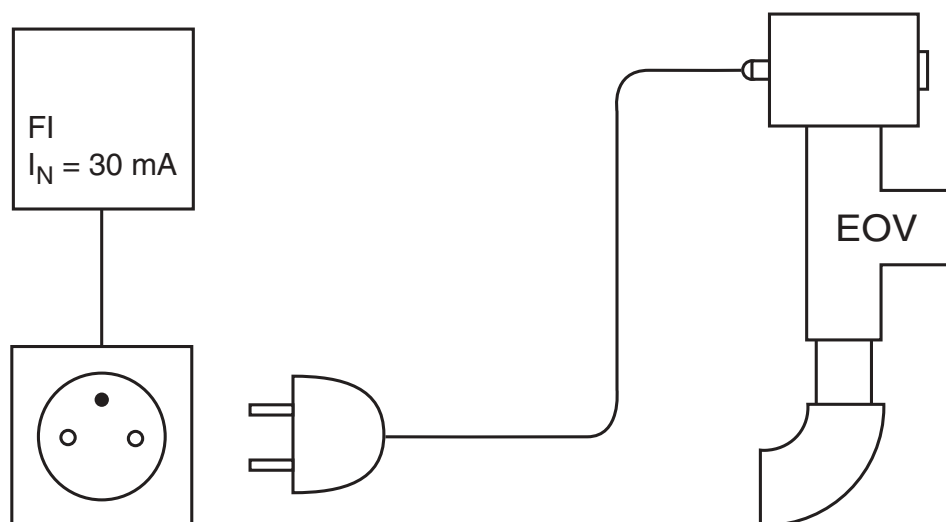
- Мин. расход воды: $4 \text{ m}^3/\text{ч}$,*
- Эксплуат. давление: мин. 0 бар – макс 3 бар*
- Присоединение: в водный контур 2 x шланговая оправка 38 мм*
- Качество воды: содержание хлорида 150 мг/л
содержание хлора макс. 1,4 мг/л
диапазон pH 6,9 – 7,8*

Таблица защиты и подвода для электрической водогрейной колонки непрерывного действия EOvNi 3 Titan

<p>Вýкон топнго тlesa</p> <p><i>Power ouput</i></p> <p>Leistung des Heizkrpers</p> <p><i>Мощность нагревательного элемента</i></p>	<p>Jisti</p> <p><i>Circuit breaker</i></p> <p>Sicherung</p> <p><i>л. защитный автомат</i></p>	<p>Пводни кабель (CYSY, CGSG)</p> <p><i>Supply cable (CYSY, CGSG)</i></p> <p>Zuleitungskabel (CYSY, CGSG)</p> <p><i>Подводящий кабель (CYSY, CGSG)</i></p>
<p>3 kW 230 V</p> <p>3 кВт 230 В</p>	<p>16 A</p> <p>16 A</p>	<p>3 x 1,5 mm²</p> <p>3 x 1,5 мм²</p>



Obr. 1
 Schéma zapojení topení ve vodním okruhu
Heater connection diagram
 Schema des Heizungsanschlusses im Wasserkreis
 ФИЛЬТР ВОДОГРЕЙНАЯ КОЛОНКА ПЛАВАТЕЛЬНЫЙ БАСЕЙН



Obr. 2
 Schéma zapojení a připojení průtokového ohřivače
Scheme of integration and connection with waterflow heater
 Schema des Anschlusses und Verbindung des Durchlauferhitzers
 Схема соединений и присоединения водогрейной колонки непрерывного действия