

Sada osvětlení SeaMAID color



INSTALAČNÍ MANUÁL

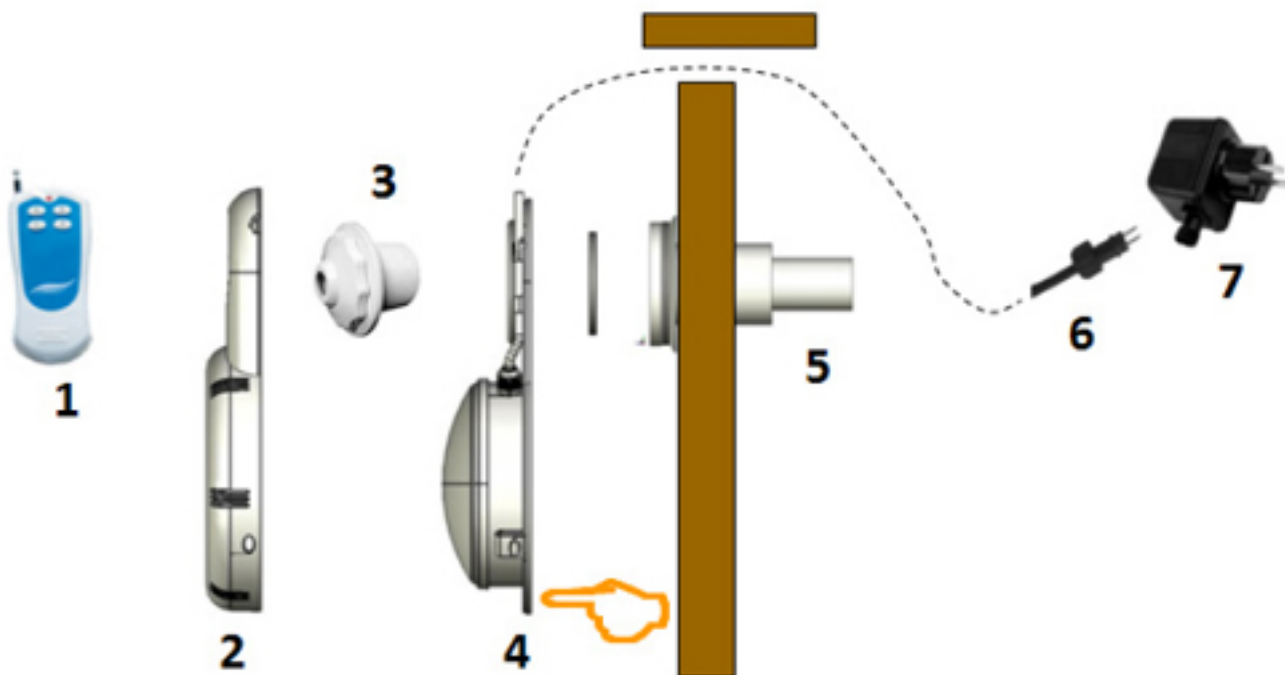
Právě jste zakoupili sadu osvětlení SeaMAID color z řady SeaMAID.
Děkujeme za Vaší důvěru. Následujte tohoto průvodce a pro jednoduchou a rychlou instalaci.

OBSAH

- 1. Představení produktu 2
- 2. Instalace 3 - 4

1. PŘEDSTAVENÍ PRODUKTU

Tato sada je speciálně určena pro instalaci v bazénech s pevnými stěnami opatřenými vratnými tryskami. Obsahuje osvětlovací systém LED RGB, jedno dálkové ovládání se 4 funkcemi, 6 metrový elektrický kabel nízkého napětí a transformátor 230V/12V,AC



Tabulka k obrázku:

- | | |
|--|---------------------------|
| 1 Dálkové rádio-ovládání | 4 Tělo světla |
| 2 Přední kryt | 5 Průchod stěnou |
| 3 Vratná tryska (bez redukční kuličky) | 6 Elektrický kabel 12 VAC |
| | 7 Transformátor 12 VAC |



Pozor: vzdálenost mezi bazénem a dodaným transformátorem musí být při používání minimálně 3,50 m

2. INSTALACE

Pomoc krok po kroku

1. sundejte přední kryt světla (2) zatlačením prsty na klipy
2. vyšroubujte vratnou trysku (3) a vyndejte ji z průchodu stěnou (5)
3. umístěte zadní tělo světla (4) tak, aby vrchní otvor-tryska byla blíže hladiny bazénu (5) (světlo bylo blíže ke dnu bazénu)
4. namontujte zpět vratnou trysku (3), případně do ní vložte kuličku redukující průtok vody z původní trysky a pevně utáhněte pro zamezení pohybu těla světla (v některých případech můžete nalepit těsnění proti zadní straně těla světla (4), abyste zamezili jeho pohybu)
5. nandejte zpět přední kryt (1). Začněte vrchním háčkem a tlačte na klipy dokud nebudou zpět na svém místě.
6. zapojte dodaný kabel do transformátoru (7) a důkladně zašroubujte matici konektoru (je doporučeno protáhnout kabel pod obrubní bazénu a předběžně ho stáhnout)
7. zapojte transformátor (7) do zabezpečené a k zemi připevněné zásuvky 220/230 V. Zásuvka musí být jištěna proudovým chráničem. Reflektor se rozsvítí.
8. přistupte k párování dálkového ovládání

DOPORUČENÍ:

Před veškerou instalací je důležité ověřit, že bazén je vybaven vratnou tryskou kompatibilní s upevňovacím systémem. Při montáži na nadzemní bazény ověřte zda stěna bazénu je dostatečně pevná a tuhá pro montáž světla.

Transformátor 230V/12 V, který napájí systém, musí být zapojen do zásuvky s proudovým chráničem vzdálené minimálně 3,50 m od bazénu, chráněné před jakýmkoliv stříkáním vody a spojené se zemí.

Je přísně zakázáno manipulovat s transformátorem pokud má obsluha vlhké ruce nebo je vlhkost přítomna kdekoliv na povrchu těla.

Ujistěte se, že se v průběhu instalace nikdo nekoupe.

Po každém použití je doporučeno vypojit transformátor z elektrické zásuvky.

Model 10 programů s dálkovým ovladačem

Manuální program 7 pevných barev a 3 barev prostředí, ovládaný dodaným dálkovým ovládáním.

Používání dálkového ovládání vyžaduje nasměrování předem proti lampě a maximální vzdálenost do 10 m, vytaženou anténu. Přítomnost kovu v blízkosti světla nebo příliš hluboké ponoření může omezit používání dálkového ovládání na velmi krátkou vzdálenost.

V tomto případě je také možné měnit programy používáním zapnutí/vypnutí elektrického napájení světla. Přerušení proudu kratší než 2 sekundy mění program. Při přerušení delším než 10 sekund se po znovu rozsvícení zachová poslední použitý program.

Pro ovládání více lamp, je možné použít skříň radiového-ovládání 12V k instalování na výstup torického transformátoru 220V/12V.

První použití dálkového ovládání vyžaduje nastavení-spárování parametrů se světlem nebo světly umístěnými v bazénu.

DOPORUČENÍ:

V každém případě následujte doporučení dodané s tímto zbožím.

Radio dálkové ovládání:

Model SEAPHSRGB

Funkce kláves:

O - vypnout/zapnout

S - synchronizace

C - výběr barev

P - výběr programů

Při prvním použití dálkového ovládání je nezbytné spárovat ho se světlem

1. zapněte světlo a zhasněte ho po více než 10 sekundách běžným elektrickým ovládáním.
2. Rychle za sebou na 2 zmačkněte ON/OFF a znovu zapněte světlo
3. Vložte dodanou baterii
4. Stiskněte najednou tlačítko O a S dálkového ovládání
5. Světlo vícekrát zabliká a zůstane rozsvícené pro potvrzení procesu.

Kvalita: Produkty SeaMAID jsou vyvíjeny exkluzivně pro náš francouzský tým R&D, poté vyráběny v Číně a uváděny na trh po přísné kontrole kvality.

Škála produktů SeaMAID je ověřena TUV Rheinland, osvědčující bezpečnost a kvalitu nabízených produktů.

Spolehlivost: Každý produkt SeaMAID má 24 měsíční záruku.

Hledisko vycházející z exkluzivního vývoje přináší komfort při používání produktu, ultrazvukové spájení plastových částí zaručuje perfektní vodotěsnost.

