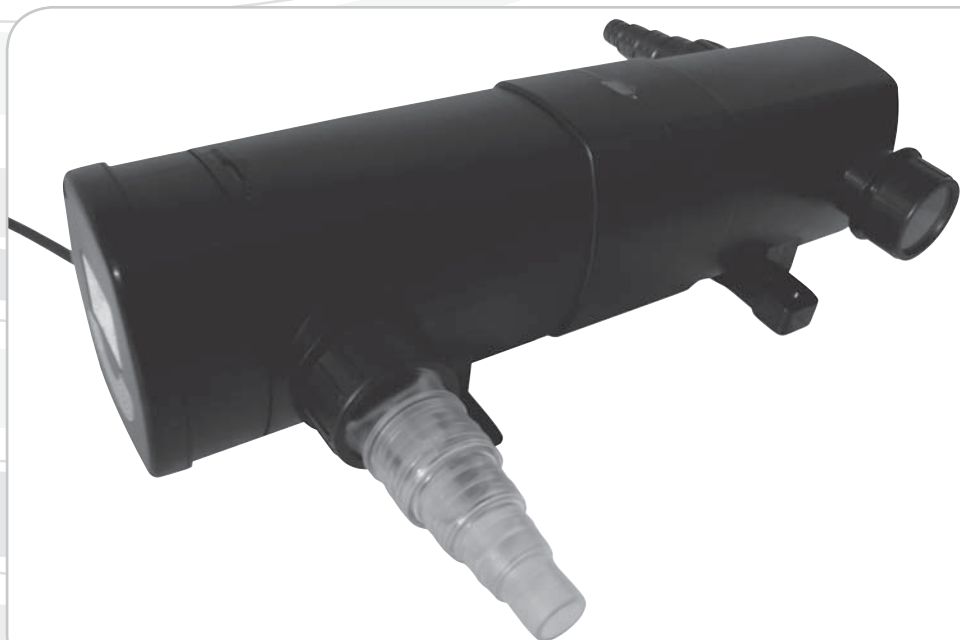




MARIMEX [®] **CZ**
BAZÉNY A ZASTŘEŠENÍ • VÍŘIVÉ BAZÉNY • SAUNY



NÁVOD K INSTALACI

UV lampa Steril Pool

Úprava bazénové vody

NEJVĚTŠÍ
INTERNETOVÝ
OBCHOD S BAZÉNY
www.marimex.cz

UV lampa Steril Pool 2010

1. Důležitá bezpečnostní pravidla	str. 2
2. Upozornění	str. 3
3. Všeobecné informace	str. 3
4. Instalace	str. 4
5. Výměna UVC žárovky a vyčištění křemenného skla.....	str. 6
6. Lokalizace chyb.....	str. 6
7. Zjednodušte si údržbu bazénu	str. 7
8. Zákaznické informace / kontakt.....	str. 8

1. DŮLEŽITÁ BEZPEČNOSTNÍ PRAVIDLA

Upozornění na nebezpečí:

- Před instalací a použitím tohoto výrobku je nutné si pozorně přečíst, porozumět a řídit se všemi pokyny.
- Tento výrobek smí používat pouze dospělé osoby. Nepatří do ruky dětem.
- Zařízení nesmí být zapnuto, pokud jsou v bazénu osoby nebo se bazén používá.
- Před začátkem seřizování, čištění, údržby nebo demontáže sběrače nečistot, koše a pod. filtrační zařízení vypněte nebo ho odpojte od zdroje elektrického proudu.
- Pokud se bazén používá, odstraňte z něj všechny prostředky na údržbu.
- Zařízení není určeno pro použití osobami (včetně dětí) se sníženými fyzickými, smyslovými nebo mentálními schopnostmi, pokud není zajištěn jejich dohled a instruktaž odpovědnou osobou; osobami, které nejsou seznámeny s obsluhou v rozsahu tohoto návodu; osobami pod vlivem léků, omamných prostředků apod., snižujících schopnost rychlé reakce.

Zařízení zabezpečte tak, aby se k němu děti bez dozoru nemohly dostat.

NEDODRŽENÍ TĚCHTO VAROVÁNÍ MŮŽE MÍT ZA NÁSLEDEK POŠKOZENÍ MAJETKU, ÚRAZ ELEKTRICKÝM PROUDEM, NEBO JINÉ VÁŽNÉ ZRANĚNÍ, UTONUTÍ ČI SMRT

2. UPOZORNĚNÍ

- UV lampa by měla být umístěna na takové místo, kde voda nezpůsobí její ponoření a měla by být ve vzdálenosti 2 metry od okraje bazénu. Toto zařízení nelze používat pod vodou.
- Není možné zapínat elektrický zdroj UV lampy před tím, než bude zapnuto filtrační zařízení.
- Umístěte UV lampu na stabilní a bezpečné místo. UV světelná trubice, která náleží k zařízení, je vyrobena z křemenného skla a mohla by se snadno rozbit.
- Není možno provést zapojení elektrického zdroje, dokud nebude provedena úplná instalace všech součástí.
- Jestliže UV světelná trubice nebo plášť tělesa budou vypadat jako prasklé, není možno zařízení používat.
- Když bude ve vodě nějaká osoba, není možno UVC lampu používat.
- Ujistěte se, že použité elektrické napětí a frekvence jsou v souladu s hodnotami uvedenými na štítku UVC lampy.
- Když budete provádět instalaci zařízení, měli byste postupovat podle montážních předpisů pro instalaci domácích spotřebičů.
- Je zakázáno tahat za připojovací kabel. Dále je třeba připojovací kabel chránit před teplem, masnotou nebo ostrými předměty.
- Zajistěte, aby maximální tlak vytvářený na plášť tělesa byl menší než 0,3 bar.
- V období kdy se teplota bazénové vody dostane na hranici 10 °C je třeba UV lampu odmontovat, vypustit vodu a skladovat na suchém místě s teplotou nad bodem mrazu.
- Když budete provádět instalaci UV lampy, nenechávejte ji přímo pod slunečním světlem, toto zároveň platí pro celý průběh koupací sezóny.
- Nečistoty na křemenné trubici budou mít vliv na účinnost zařízení, a proto je třeba křemennou trubici včas čistit.
- Aby bylo možno zajistit maximální účinnost zařízení, měli byste po 8 000 hodinách použití provést výměnu UV světelné trubice (informace u dodavatele Marimex CZ s.r.o.).
- Když bude plášť tělesa (UV lampy) zanesen pískovými nečistotami, může to vést ke zničení křemenné trubice.
- UVC má škodlivé účinky pro oči a pokožku. Nedívejte se tedy přímo do UVC systému, ani se nepřibližujte pokožkou k UVC systému.
- Když budete provádět instalaci nebo opravu tohoto zařízení, musí být elektrický zdroj bazénu vypnutý.
- Výrobek musí být nainstalován horizontálně a nohama dolů. Jiné instalační polohy jsou z bezpečnostních důvodů zakázány.

3. VŠEOBECNÉ INFORMACE

V přístroji je speciální lampa, která při zapnutí do el. sítě vyzařuje UV záření o vlnové délce 253,7 nm. Voda je protlačena skrz jednotku, kde je vystavena ultrafialovému záření, které je smrtelně nebezpečné pro většinu mikroorganismů obsažených ve vodě, k ničení řas, parazitů, plísní, virů, kvasinek a bakterií. Životnost ultrafialové lampy je 8 000 hodin. Použitím UV lampy do filtračního okruhu bazénu se výrazně omezí spotřeba bazénové chemie až o 80%. Kontrolujte měřením hodnoty bazénové vody a dbejte na správné dávkování chemických prostředků.

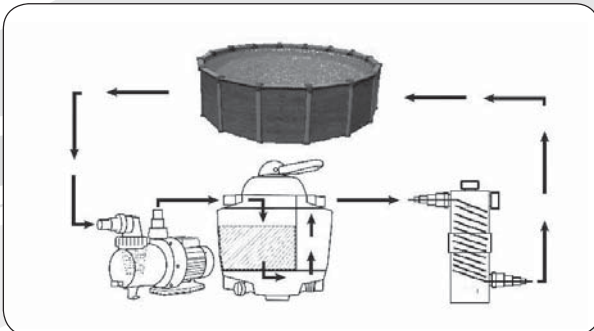
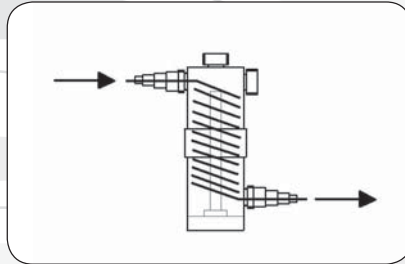
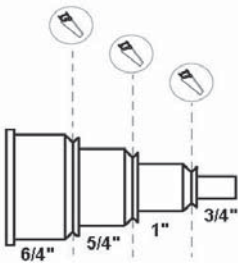
Výsledky laboratorních zkoušek:

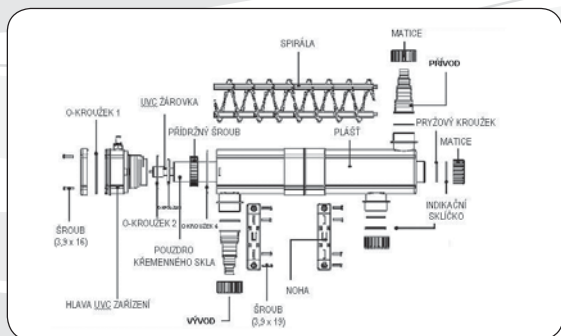
Chemila, spol. s r.o., Protokol o zkoušce č. D101/2009

UV lampa zářením prokázala deklarovanou algicidní účinnost za daných podmínek zkoušky.

4. INSTALACE

- Toto zařízení je schopno likvidovat škodlivé zárodky řasy v bazénu.
- Když bude voda pod zářením o vlnové délce 253,7 nm (ultrafialové záření) určitou dobu, dojde k likvidaci zárodků a patogenních organismů ve vodě.
- Toto zařízení není prodáváno s filtračním zařízením, proto si ho prosím zakupte. Nelze používat UV lampu bez filtračního pohonu.
- Přizpůsobte hadicový trn na průměr hadic filtračního okruhu.
- Spojte výstup filtračního zařízení a vstup UV lampy (viz.Obr). Vždy za okruh filtračního zařízení.
- Spojte výstup UV lampy s vratnou bazénovou tryskou. Po kontrole hadic (potrubí) a spojovaných částí je možno spustit filtrační zařízení.
- Po zapnutí elektrického zdroje začne UV lampa pracovat.
- Podrobný nákres UV lampy naleznete v tomto návodu.





Požadovaný čas záření pro ukončení aktivity různých mikroorganismů

NÁZEV	SEKUND	
BAKTERIE	Bacillus Anthracis	0,3
	Clostridium	0,3
	Dysentery bacili	1,5
	Escherichia coli	0,4
	StaphylococcusAlbus	1,3
	Micrococcus Candidus	0,4
Spóry plísni	Aspergillus Niger	0,3-6,7
	Mucor Mucedo	4,6
	Penicillium Roqforti	0,9-3,0
Řasy	Modrozelené řasy	10-40
	Vajíčka hlísti	3,4
	Zelené řasy	1,2
	Protozoa	4,0-6,7
Viry	Bacteiophage	0,2
	Influenza (chřipka)	0,3
	Poliovirus1	0,8
	Hepatitis B Virus	0,8

5. VÝMĚNA UVC ŽÁROVKY A VYČIŠTĚNÍ SKLA

- Odpojte zástrčku elektrického napájení světla.
- Vypněte filtrační zařízení a chraňte jej před jeho neúmyslným opětným spuštěním.
- Stiskněte bezpečnostní páčku, otáčejte hlavou světelného zařízení ve směru šipky až do horní polohy.
- Nyní je možno přistoupit k čištění křemenného skla.
- Odšroubujte přídržný šroub proti směru pohybu hodinových ručiček a vytáhněte pouzdro křemenného skla s O-kroužkem za použití lehkého otáčivého pohybu.
- Vytáhněte UVC žárovku a vyměňte ji. UVC žárovku je možno vložit tak, aby bylo zajištěno nastavení v jakékoliv poloze. Pryžový pás na původní UVC žárovce slouží pro ochranu během přepravy a není třeba jej znovu umísťovat. Z důvodu zabudovaného bezpečnostního spínače prochází UVC světlo pouze přes křemenné sklo, proto proveďte vyčištění a zkontrolujte, zda nedošlo k poškození.
- Odstraňte O-kroužek z křemenného skla, vyčistěte a zkontrolujte, zda nedošlo k poškození.
- Vyčistěte pouzdro křemenného skla z vnější strany pomocí vlhkého hadříku. Zkontrolujte pouzdro křemenného skla, zda nedošlo k jeho poškození, před jeho vložením zpět.
- Umístěte zpět O-kroužek na pouzdro křemenného skla a vkládejte pouzdro křemenného skla do hlavy zařízení, dokud nedospějete k zarážce. O-kroužek musí být zatlačen do mezery mezi hlavou zařízení a křemenným sklem. O-kroužek se pak zatlačí do správné polohy pomocí přídržného šroubu.
- Zkontrolujte O-kroužek na hlavě zařízení, zda nedošlo k jeho poškození, a upravte jeho usazení.
- Zatlačte hlavu zařízení pečlivě do příslušné skříně.
- Otáčejte hlavou zařízení v opačném směru šipky za vyvíjení mírného přitlaku, dokud nedospějete k zarážce.
- Nejprve znovu uveďte do provozu filtrační zařízení, poté zapojte zástrčku elektrického napájení UV lampy do příslušného zdroje.

6. LOKALIZACE CHYB

LOKALIZACE CHYB	PŘÍČINA	OPATŘENÍ K NÁPRAVĚ
KALNÁ VODA	UVC lampa se nerozsvítí.	Zkontrolujte elektrické zapojení.
	Křemenná trubice není čistá.	Proveďte vyčištění.
	Nesprávný průtok u čerpadla.	Viz montážní návod.
	Hnědé suspenzní částice, usazeniny na dně.	Odstraňte řasy a listy, zabraňte vstupu nečistot.
	Bazén je extrémně špinavý.	Zkontrolujte kvalitu vody, vyměňte vodu.
	Lampa nemá žádný UVC výkon.	Zkontrolujte lampu, vyměňte lampu po 8 000 provozních hodinách.