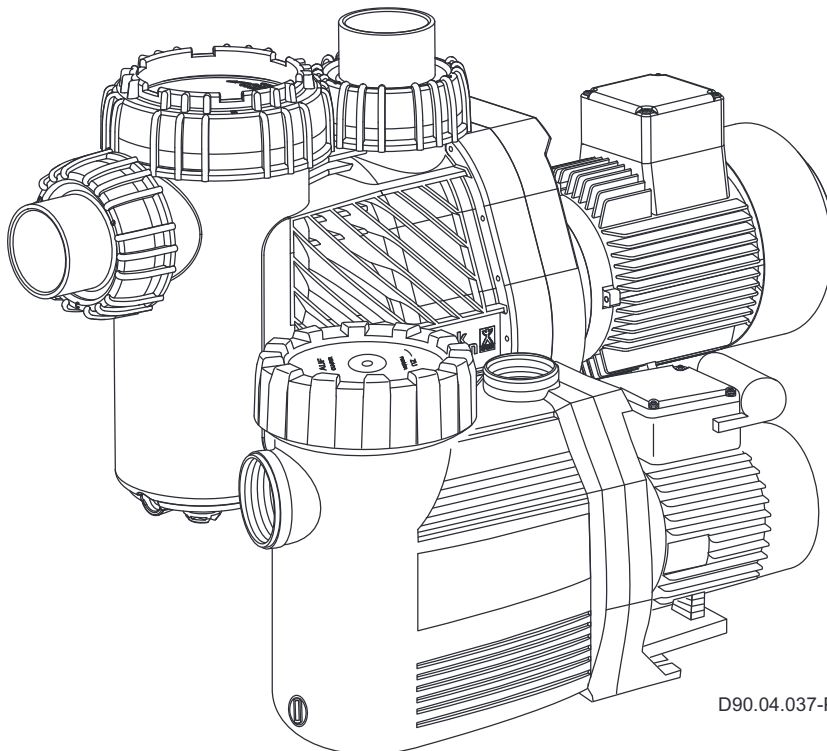


## CS     **Datový list čerpadla**

### **Současně platné dokumenty**

K tomuto datovému listu čerpadla patří originální provozní návod "Normální a samonasávací čerpadla s provedením/bez provedení s plastovou lucernou (-AK)". Musí být volně přístupný personálu pro obsluhu a údržbu.

**BADU**<sup>®</sup> Prime  
**BADU**<sup>®</sup> Prime-AK



<b>Glosář</b>	
TD	Technické údaje
Sa	Sací přípojka
Da	Tlaková přípojka
d-Saug	Doporučený průměr sacího potrubí při 5 m
d-Druck	Doporučený průměr výtlačného potrubí při 5 m
max. L	Maximální délka čerpadla
P <sub>1</sub>	Příkon
P <sub>2</sub>	Výstupní výkon
I	Jmenovitý proud
L <sub>pa</sub> (1 m)	Hladina akustického tlaku ve vzdálenosti 1 m, měřeno podle DIN 45635
L <sub>wa</sub>	Akustický výkon
m	Hmotnost
WSK	Ochranný kontakt vinutí nebo jistič motoru
PTC	Teplotně závislý rezistor
H <sub>max.</sub>	Maximální čerpací výška
SP	Samonasávací
H <sub>s</sub> ; H <sub>z</sub>	Geodetická výška mezi hladinou vody a čerpadlem
H <sub>s</sub>	Maximální výška sání
H <sub>z</sub>	Maximální výška u přítokového provozu
IP	Druh ochrany motoru
W-KI	Tepelná třída
n	Otáčky
P-GHI	Vnitřní tlak v tělese/maximální tlak v systému 2,5 bar
T	Teplota vody
●	Ano
○	Ne
T/°C	Vysvětlení teploty vody 40 °C (60 °C): 40 °C = platí pro maximální teplotu vody ve smyslu symbolu GS. (60 °C) = čerpadlo je zásadně použitelné/dimenzováno pro maximální teplotu vody 60 °C.
1~/3~	Vhodné pro trvalý provoz při 1~ 220 - 240 V ± 5% 3~ Y/Δ 380 - 420 V/220 - 240 V ± 5% 3~ Y/Δ 660 - 725 V/380 - 420 V ± 5%  Vhodné pro normované napětí podle DIN IEC 60038; DIN EN 60034

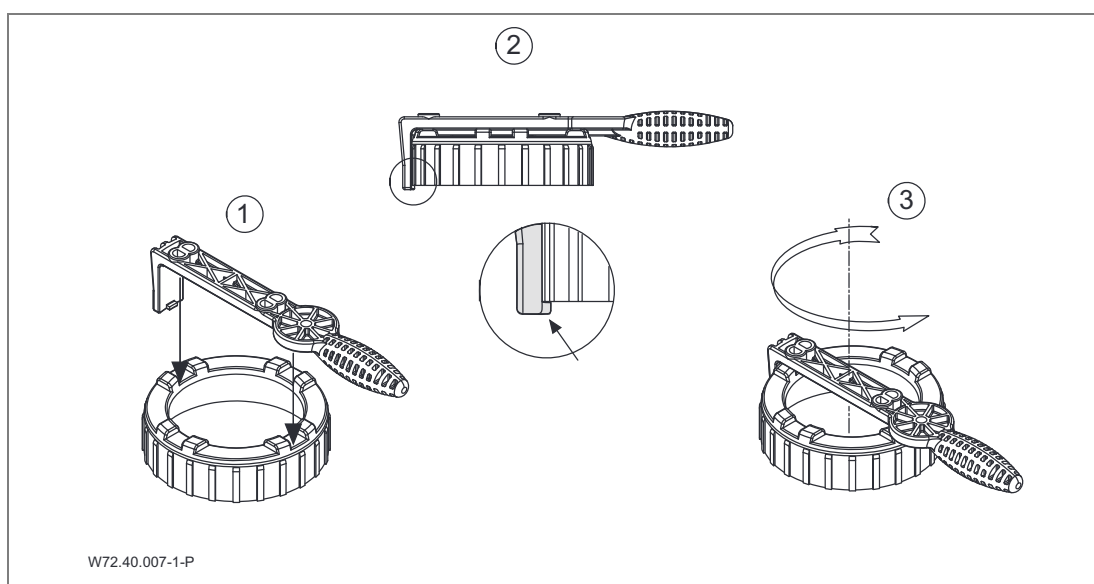
Výkonové údaje speciální napětí anebo provedení 60 Hz naleznete na typovém štítku čerpadla. Některé speciální typy nebo motory nejsou označeny symbolem GS (ověření bezpečnosti) – příp. je symbol GS umístěn na typovém štítku čerpadla.

Následující seznamy se týkají současně platných dokumentů!

## 8.1 Demontujte, případně namontujte víko/sací síto

**BADU Prime 7 – BADU Prime 20**

**BADU Prime 7-AK – BADU Prime 20-AK**



**BADU Prime 25 – BADU Prime 48**

**BADU Prime 25-AK – BADU Prime 48-AK**

