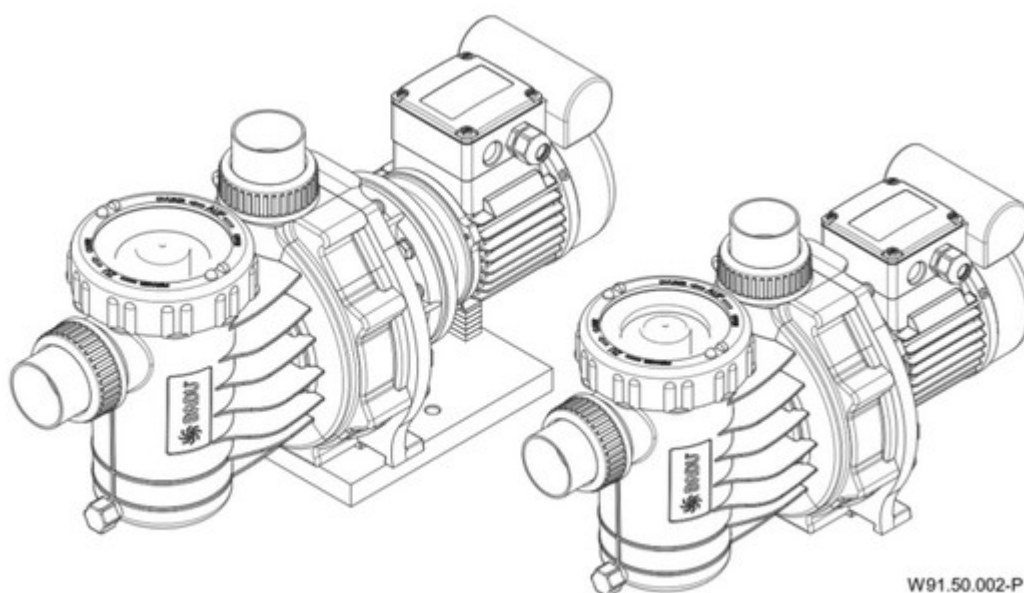




## Technický list čerpadla

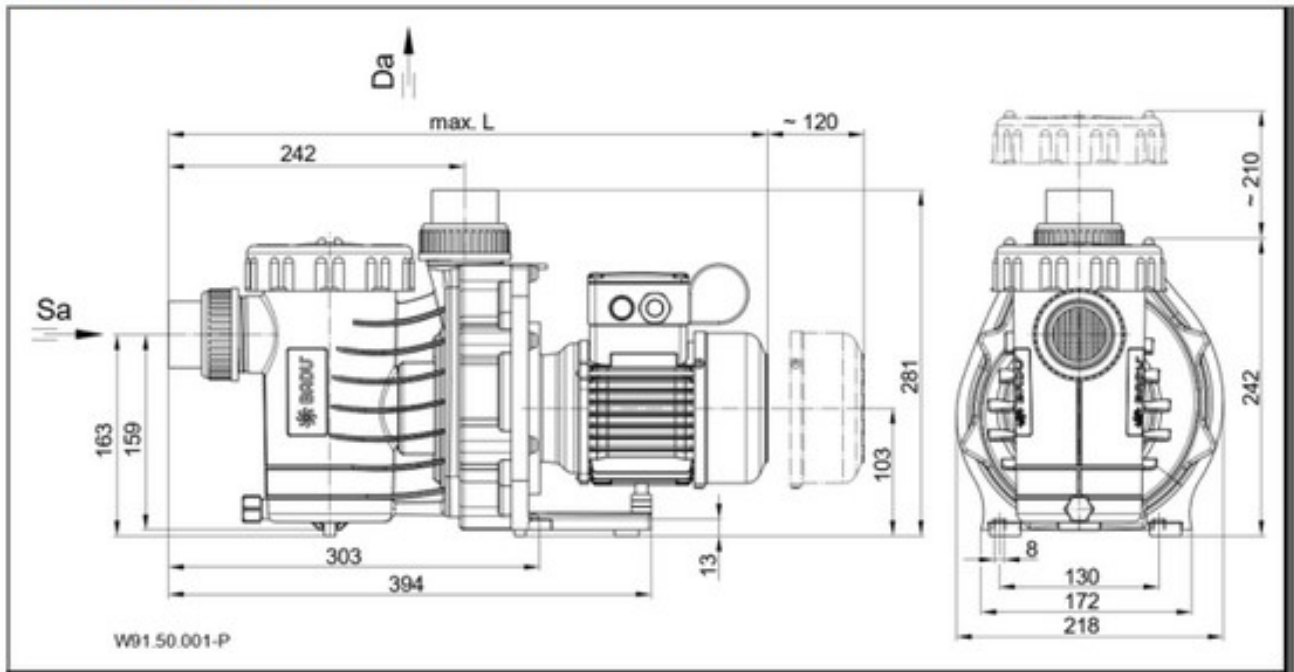
**BADU<sup>®</sup> Alpha**  
**BADU<sup>®</sup> Alpha-AK**



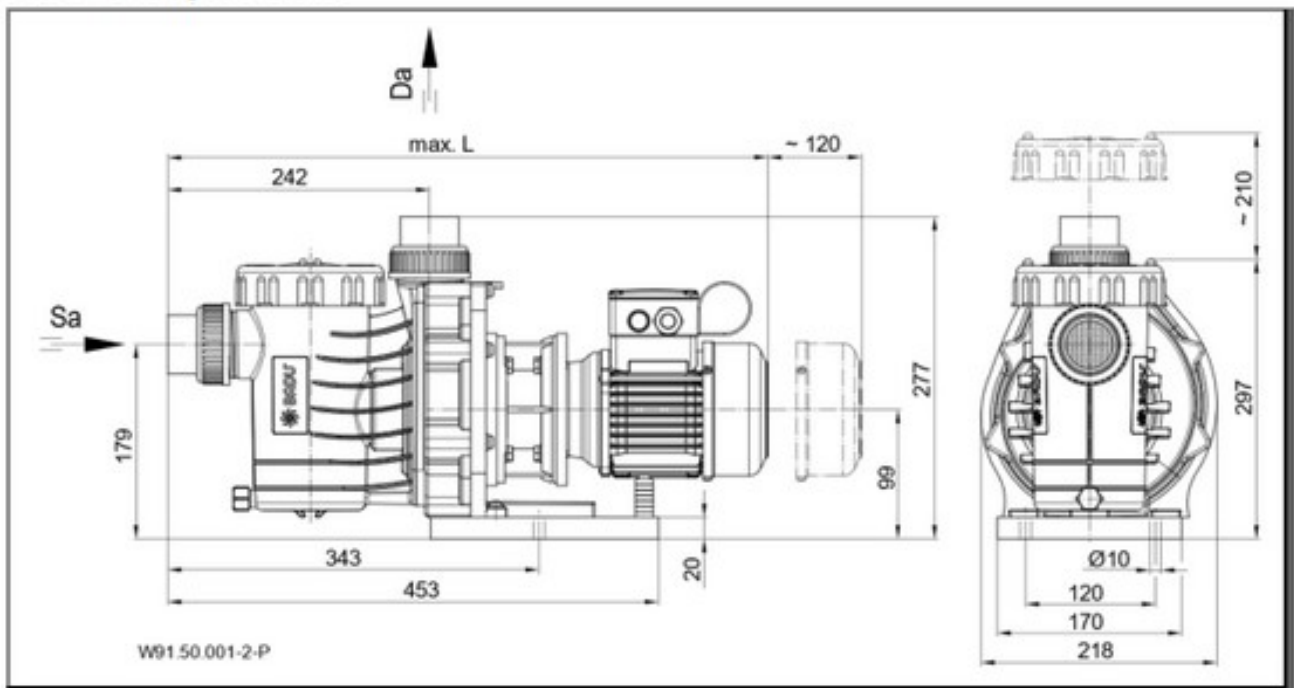
W91.50.002-P



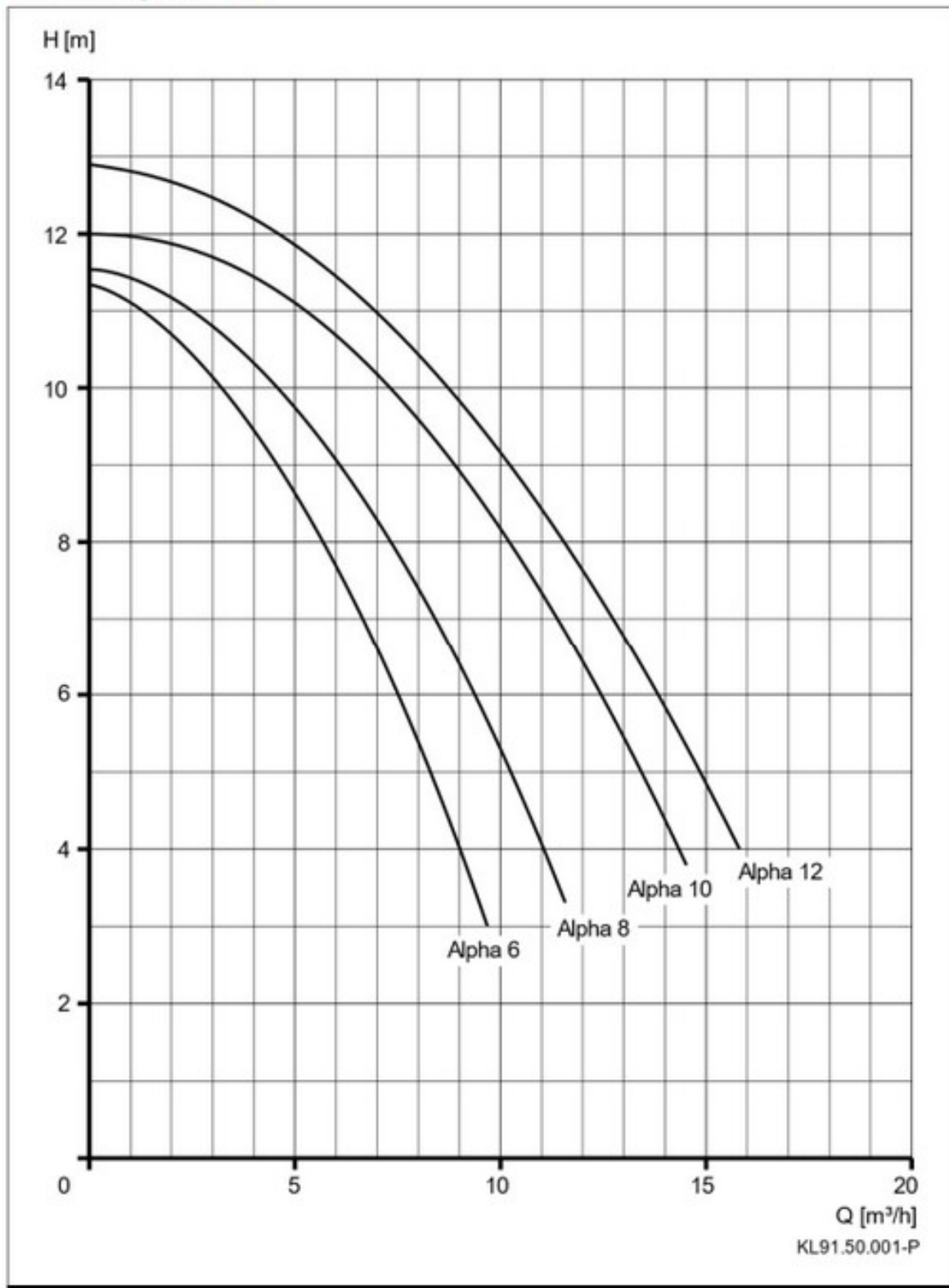
## BADU Alpha



## BADU Alpha-AK



## BADU Alpha BADU Alpha-AK



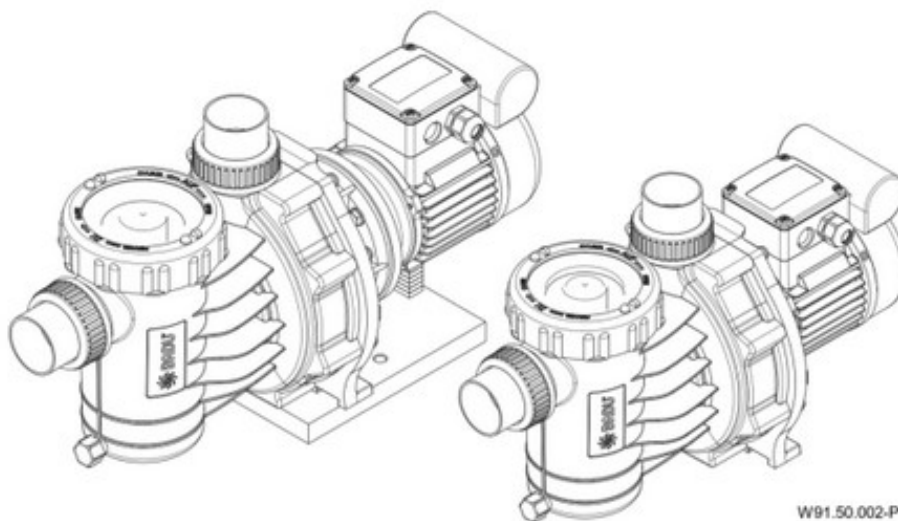


## Datový list

### Související dokumentace

Doplňkové informace shromážděné v tomto datovém listu musí být uchovávány společně s originálním návodem k obsluze pro "Nesamonasávací a samonasávací čerpadla s/bez plastových svítilen" a musí být neustále přístupné příslušnému personálu.

BADU® Alpha  
BADU® Alpha-AK



Glosář	
TD	Technická data
Sa	Vstupní připojení

Da	Výstupní připojení
d-Saug	Doporučený průměr pro sací potrubí od 5m
d-Druck	Doporučený průměr pro tlakové potrubí od 5m
Max. L	Maximální délka čerpadla
+ D	Hustota
P <sub>1</sub>	Příkon
P <sub>2</sub>	Výstupní výkon
I	Jmenovitý proud
L <sub>pa (1m)</sub>	Hladina akustického tlaku na 1 m měřená podle DIN 45635
L <sub>wa</sub>	Akustická kapacita
m	Hmotnost
WSK	Vestavěný nebo externí spínač přetížení
PTC	PTC rezistor
H <sub>max</sub>	Celková dynamická hlava
SP	Samonasávání
H <sub>s</sub> ; H <sub>z</sub>	Geodetická výška mezi vodní hladinou a čerpadlem
H <sub>s</sub>	Celková sací výška
H <sub>z</sub>	Celková dynamická hlava se zaplaveným sáním
IP	Typ krytu motoru
W-KI	Třída izolace
n	Rychlost motoru
P-GHI	2,5 bar max. tlak pláště/tlak v systému
T	Teplota vody
•	Ano
○	Ne
T/°C	Vyjasnění max. teplota vody 40 °C (60 °C): 40 °C = max. povolená teplota vody podle schválení GS. (60 °C) = čerpadlo je navrženo tak, aby vydrželo max. teplota vody 60°C.
1~/3~	Vhodné pro nepřetržitý provoz při 1~ 220 - 240 V ± 5% 3~ Y/Δ 380 - 420 V/220 - 240 V ± 5 % 3~ Y/Δ 660 - 725 V/380 - 420 V ± 5 % Pro standardní napětí v souladu s DIN IEC 60038; DIN EN 60034

Pro speciální napětí a/nebo verzi 60 Hz lze údaje o výkonu převzít z typového štítku čerpadla. U některých speciálních typů nebo motorů neexistuje schválení GS – případně schválení GS na typovém štítku čerpadla.