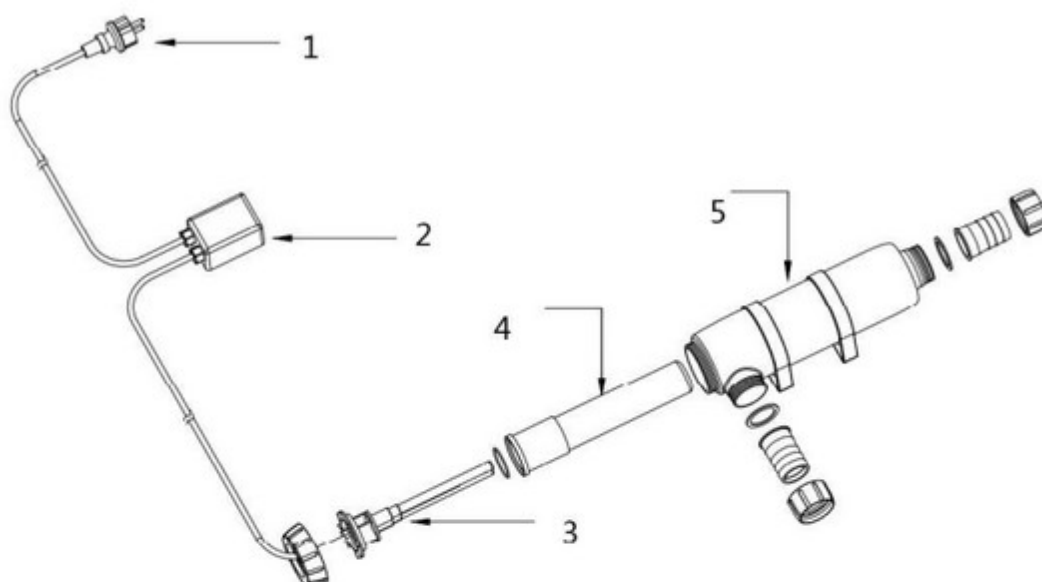




NÁVOD K POUŽITÍ



900500 / 900501 / 900502 / 900503



1. Zástrčka
2. Předradník
3. Trubka
4. Křemenné sklo
5. Plastový kryt

POKYNY PRO UŽIVATELE PRO CLEAR LINE UV-C

Před instalací UV-C filtru si důkladně přečtěte tento návod k použití. Plovoucí řasy přeměňují vodu v jezírku na zelenou kašičku. Zelená jezírková voda je způsobena plovoucími řasami a vyskytuje se zejména v nově potopených rybnících s živnou vodou. Jejich počet se výbušně zvýší. Nepříjemným vedlejším efektem je, že růst kyslíkových rostlin bude stagnovat. Trvalým řešením pro zeleně zakalenou vodu v jezírku je UV-C filtr. UV-C světlo ničí mnoho škodlivých organismů, takže se nebudou zvětšovat. Pomocí UV-C filtru jezírková voda prochází lampou, která vyzařuje ultrafialové světlo. Voda je sterilizována a plovoucí řasy, choroboplodné zárodky a plísňe jsou zabity. To zajišťuje křišťálově čistou vodu a zdravé prostředí jezírka pro ryby a rostliny. Doporučujeme nechat UV-C lampu nepřetržitě hořet během sezóny jezírka. V zimním období nechte přístroj vypnutý a uložte jej na suchém místě, aby byl chráněn před uvolně

TYPY

- * 18W filtr je vhodný pro úpravu jezírek od 3000 do 9000 litrů, doporučený výkon čerpadla je 6000 l/h, například Green Line 5000/8000.
- * 36W filtr je vhodný pro úpravu jezírek od 6000 do 18 000 litrů, doporučený výkon čerpadla je 12 000 l/h, například Green Line 12500.
- * 55W filtr je vhodný pro čištění jezírek od 9000 do 27 500 litrů, doporučený výkon čerpadla je 18 000 l/h, například Green Line 15000/20000.

Připojení UV-C k čerpadlu (čerpadlo není součástí dodávky)

Pouzdro má 2 přípojky pro otočné hadice; jeden pro přívod vody z čerpadla a jeden pro vypouštěcí hadici do jezírka. V závislosti na situaci si můžete vybrat přední nebo zadní výstupní otvor. Obecně se doporučuje zpětný odtok.

Inspekční port je umístěn na vstupu napájení a můžete vidět, zda UV lampa funguje správně přes průhledné a bílé lepidlo.

- * Připojte čerpadlo a použijte průměr hadice, který odpovídá průměru výstupu čerpadla. Odřízněte nepoužité průměry na otočném čepu hadice. Použijte hadicové spony nebo vodotěsné připojení.

Pomocí montážních krabiček lze přístroj namontovat na požadované místo vedle jezírka.

Předřadník umístěte na místo chráněné před sluncem a deštěm. Zabraňte navlhnutí zástrčky a zásuvky.

- * Před zapnutím UV-C lampy zkontrolujte, zda jsou všechny spoje vodotěsné aktivací čerpadla. Aktivujte UV-C lampu, aktivováním čerpadla zkontrolujte, zda jsou všechny spoje vodotěsné. Po úplném sestavení UV-C lampu aktivujte pouze připojením zástrčky do uzemněné zásuvky.

- * Před uvolněním šroubového uzávěru s objímkou lampy z důvodu údržby vytáhněte zástrčku ze zásuvky. Pro vaši bezpečnost se lampa automaticky vypne, když povolíte šroubovací uzávěr (pokud je zástrčka stále v zásuvce). Poté byste měli jednotku odpojit. Po 3 minutách můžete UV-C lampu opět zapnout jejím opětovným zapojením.

BEZPEČNOSTNÍ PŘEDPISY

Nejprve sejměte plastový kryt UV-C lampy. UV-C záření je nebezpečné! Vždy se vyhněte kontaktu s očima a pokožkou. Funkčnost kontrolujte výhradně průhledným kontrolním okénkem. Vystavení škodlivému UV-C záření je možné, pokud je zařízení používáno nesprávně nebo je poškozené. Pokud dojde k poškození přístroje nebo jeho ohybu, přestaňte UV-C filtr používat. UV-C přístroj vždy instalujte mimo jezírko a zabraňte jeho ponoření. Ujistěte se prosím, že je mimo dosah dětí. Předřadník umístěte na místo chráněné před sluncem a deštěm. Používejte výhradně uzemněné zásuvky s uzavíracím krytem. Zabraňte navlhnutí zástrčky a zásuvky. Zajistěte kvalitní uzemněné připojení k elektrické síti a použijte proudový chránič se jmenovitým proudem 30 mA. Pokud průtok vody stagnuje, např. v důsledku taktování vadného čerpadla, je třeba UV-C lampu ihned vypnout.

ÚDRŽBA

Pro udržení optimálního účinku tohoto UV-C filtru by se měly přívodní a plnicí přípojky a křemenné sklo čistit minimálně 3x ročně. Abyste toho dosáhli, měli byste postupovat následovně: vypněte napájení UV-C a instalace čerpadla. Nyní opatrně vyjměte křemennou trubici a vyčistěte ji vlažnou pěnou. Případné vápenné usazeniny by měly být odstraněny octem. Efektivní životnost PL UV-C lampy je cca 7 500 hodin svícení. Při trvalém používání vydrží UV-C lampa následně jednu sezónu jezírka. Každé jaro, kdy již nehrozí nebezpečí mrazu, se doporučuje instalovat novou UV-C lampu. Umístěte distanční vložku kolem horní části nové lampy pro větší stabilitu. Po instalaci nové lampy ji znovu zapojte (doba čekání: 3 minuty). Teprve po týdnu až dvou bude výkon PL UV-C lampy optimální. Toto je normální proces pro tento typ lampy.

ZÁRUKA

Kromě UV-C lampy a křemenného skla garantujeme správné nastříkání přístroje po dobu 24 měsíců od zakoupení. Záruka zaniká v případě oprav, změn nebo doplnění tohoto dokladu o výrobku. Navštivte "webové stránky společnosti" pro záruční postup a podmínky. Objednejte si servisní díly online na webových stránkách nebo se zeptejte místního prodejce.

OKU Obermaier GmbH
Dieselweg 14
DE-82538 Geretsried / Německo
Fax: +49 8171 909295
E-mail: info@okuonline.com
www.okuonline.com