

## Montážní návod pro bazény s ocelovým pláštěm

**Kulatý bazén**



**Oválný bazén**



**Bazén osmičkový**





Přečtěte si pozorně tyto pokyny. Pouze odborná montáž zaručuje záruční nároky.



## 1. Všeobecné bezpečnostní pokyny

**Bazén má být zábavný a příjemný, ale může představovat i určitá rizika, zejména pro malé děti nebo lidi, kteří neumí plavat. Abyste předešli nehodám, měli byste dodržovat následující jednoduché bezpečnostní pokyny. Jako majitel je vaším nejdůležitějším úkolem připomínat koupajícím se bezpečnostní pravidla „bazénu“. Naše bazény jsou určeny pro rodinné použití a venkovní použití.**

- \* Bazén není hračka. Jeho použití vyžaduje promyšlenost, dohled a péči.
- \* Nikdy nenechávejte děti, které neumí plavat, bez dozoru dospělé osoby. Nikdy nenechávejte dítě koupat se samotné.
- \* Alkoholické nápoje: Nikdy nepoužívejte bazén, pokud jste požili alkoholické nápoje, léky nebo drogy. Může dojít k šoku, mdlobám nebo vážné nehodě nebo utonutí.
- \* Bezpečnostní zábrany/alarmové systémy/kryty: Různé systémy posilují prevenci úrazů dětí v blízkosti bazénů. Doporučujeme nainstalovat bezpečnostní závoru, poplašný systém nebo náš bezpečnostní kryt. Poradte se s bazénovými specialisty a Tyto systémy v žádném případě nenahrazují dohled dospělých.
- \* Nikdy neskákejte do bazénu, není dostatečně hluboký. Nikdy neskákejte do vody nepřipraveni, zvláště po jídle (doporučuje se 2 hodiny později). Po opalování nebo namáhavém cvičení vám hrozí studený šok.
- \* Odstraňte žebřík nebo zablokujte přístup do bazénu, když se nepoužívá. Použití bazénového žebříku výhradně pro bazény.
- \* Nikdy nedovolte zvířatům (pes, kočka, ryby atd.), aby se koupala v bazénu. Mohly by poškodit kryt (vložku), utopit nebo udusit.
- \* Nikdy neplavte po západu slunce, když už nevidíte na dno bazénu. Je vaší odpovědností zajistit dostatečné osvětlení vašeho bazénu. Chcete-li to provést, poradte se s elektrikářem a ujistěte se, že váš systém vyhovuje platným elektrotechnickým předpisům.
- \* Nikdy neplavte mezi stěnou bazénu a žebříkem (nebezpečí zachycení.)
- \* Neinstalujte kolem bazénu předměty, které by mohly usnadnit výstup na bazén (skákací prkno atd.). Kolem bazénu ponechejte alespoň 2 m volného prostoru.
- \* Nevytvářejte nadměrný tlak na části bazénu, jako je šlapání na skořepinu, lezení na ni atd
- \* Přelezte okraj bazénu pomocí žebříku, abyste se dostali dovnitř nebo ven z bazénu. Neházejte do bazénu těžké předměty a nevytvářejte velké vlny.
- \* Nikdy nepodpírejte, nesedejte ani nestoupejte na okraj vašeho bazénu: mohli byste jej nenávratně poškodit.



## 1.2 Bezpečnostní pokyny pro zřízení bazénu

- \* Ocelová stěna má řezané hrany, které jsou výsledkem výroby. Při manipulaci s ocelovou stěnou vždy používejte ochranné rukavice. Buďte opatrní při vybalování svinuté ocelové stěny.

### Nebezpečí pořezání!



- \* K vybudování bazénu jsou zapotřebí alespoň 2 osoby

- \* Při použití elektrických zařízení (např. filtrační systém, podvodní reflektor, protiproudový systém atd.) je třeba zajistit, aby veškeré elektrické práce prováděla uznávaná odborná firma v souladu s příslušnými DIN a musí být splněny předpisy VDE (např. DIN VDE 0100 část 702). Vezměte prosím na vědomí, že elektrická zařízení s 230 V nebo 400 V musí být vzdálena minimálně 3,5 metru od okraje bazénu. Jelikož se jedná o systém 230/400 V ve spojení s vodou, musí být jištěn FI chráničem s 30 mA.
- \* V této oblasti jsou povolena pouze zařízení vzdálená méně než 3,5 m s bezpečnostním napětím 12V=/30V střídavý proud.
- \* Elektřina: nikdy se nedotýkejte ani se nepokoušejte opravit elektrické zařízení. To zahrnuje také váš filtrační systém, zvláště když je vaše tělo nebo zem mokrá. Mohli byste dostat velmi silný elektrický šok: 230 V AC.
- \* Jako preventivní opatření by váš bazén neměl být instalován přímo pod nadzemní elektrické vedení. Než se pustíte do výkopu zeminy, je vhodné prověřit polohu podzemních kabelů a vedení u telefonních, elektrárenských a plynárenských společností. Ujistěte se prosím, že pod místem, které jste si vybrali pro svůj bazén, nevedou žádné podzemní inženýrské sítě (plyn, elektřina, telefon, voda atd.).
- \* Vzhledem k tomu, že váš bazén obsahuje několik tisíc litrů vody, může špatně připravený povrch nebo nesprávně nainstalovaný bazén způsobit vážné škody. 1 m<sup>3</sup> vody = 1000 litrů = 1 tuna!



## 1. Kontrolní seznamy

### 1.1 Kontrolní seznam pro části bazénu platí pro: Kulaté bazény

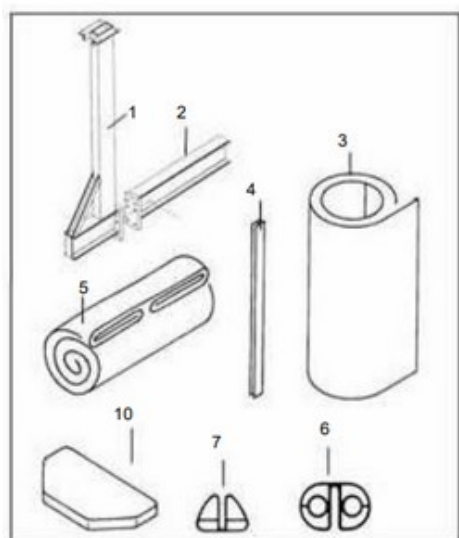
Množství pro bazény Ø v metrech

číslo	Označení	Množství		
		2,00 2,50 3,00 3,50	4,00 4,16 4,50 5,00 5,50	6,00
1	Boční stěna	1	1	1*
2	Podšívka	1	1	1
3	Zásuvný profil	1	1	1*
4	Balení podlahové lišty	1	1	1
5	Balení zábradlí	1	1	1
	Montážní návod	1	1	1

\* Boční stěna pro 1,5 m hluboké bazény dělená, každý po 2 kusech

## 1.2 Kontrolní seznam pro části bazénu platí pro: Bazény osmičkové

Množství pro bazény Ø v metrech

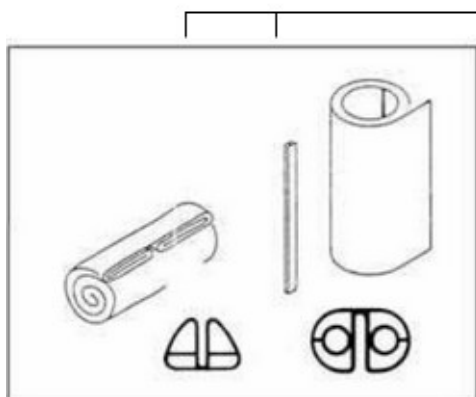


číslo	Označení	3,20 x 5,25	3,60 x 6,25	4,60 x 7,25
1	Podpěra boční stěny	2	2	2
2	Základní podpěra	1	1	1
3	Boční stěna	1	1*	1*
4	Zásuvný profil	1	1*	1*
5	Podšívka	1	1	1
6	Balení zábradlí	1	1	1
7	Balení podlahových kolejnič	1	1	1
10	Sedací prkna	2	2	2
	Šrouby	1 balení	1 balení	1 balení
	Montážní návod	1	1	1

\* Boční stěna pro 1,5 m hluboké bazény dělená, každý po 2 kusech

## 1.3 Kontrolní seznam pro části bazénu platí pro: Bazény oválného tvaru

Množství pro bazény Ø v metrech



číslo	Označení	3,00 x 4,90 3,00 x 5,00 3,20 x	3,00 x 7,00 3,50 x 7,00	4,16 x 8,00

		5,25 3,20 x 6,00		
1	Boční stěna	1	1*	1*
2	Podšívka	1	1	1
3	Zásuvný profil	1	1*	1*
4	Balení zábradlí	1	1	1
5	Balení podlahových kolejnic	1	1	1
	Montážní návod	1	1	1

\* Boční stěna pro 1,5 m hluboké bazény dělená, každý po 2 kusech

## 2. Základní informace

platí pro: bazény kruhového tvaru, bazény osmičkové, bazény oválného tvaru

Než začnete stavět, zde je několik důležitých tipů:

Nejdůležitější součástí bazénu je fólie. Vložka bazénu je termoplastický materiál, který se roztahuje, když je vystaven teplu, nebo se smršťuje, když je chladný. Obložení by mělo být instalováno při teplotách mezi +15°C a +25°C, protože při těchto teplotách se s fólií nejsnáze manipuluje. Při vyšších teplotách hrozí nadměrné natažení fólie. Pokud je teplota příliš nízká, fólie je tvrdá, nepružná a záhyby související s výrobou na dně bazénu se těžko vyrovnávají.

## 3. Umístění, podzemí

**platí pro: bazény kruhového tvaru, bazény osmičkové, bazény oválného tvaru**

Bazén doporučujeme umístit na slunné místo mimo stromy v okolí.

Je třeba vzít v úvahu směr větru, aby nečistoty byly již větrem hnány ke skimmeru.

Po vyjasnění místa je třeba prozkoumat zeminu, zda je vhodná jako staveniště.

Nasypané nez hutněné zeminy nejsou vhodné.

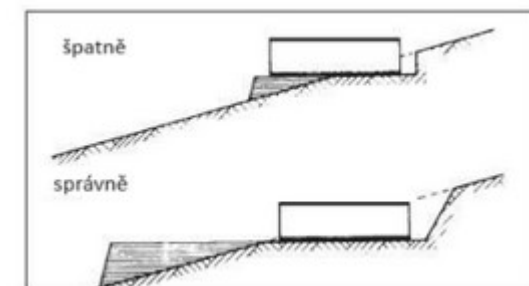


V takových případech je třeba konzultovat stavebního specialistu nebo statika. Ujistěte se, že se nedostanete do oblasti podzemní vody. Jako základ pro váš bazén doporučujeme betonovou desku. V případě nebezpečí vody na svazích doporučujeme válcování o tloušťce cca 20 cm s drenáží. Deska by měla být o cca 30 cm větší, než jsou hlavní rozměry bazénu a samozřejmě položena vodorovně. Vyztuženo sítovinou z konstrukční oceli, stačí tloušťka 15-20 cm. Bazén na něm stojí bezpečně, okraj se nemůže zapustit a podlaha je vždy hladká pro čištění. Konstrukční ocelová síť Q 188 A, beton C20/25.

Do betonové desky zahrňte dodanou základovou podpěru.

Bazény oválného tvaru vyžadují dodatečné boční opěrné stěny pro stabilizaci bočních stěn. Opěrné stěny musí být spojeny s podlahovou deskou pomocí železných výztuh (nejsou součástí dodávky).

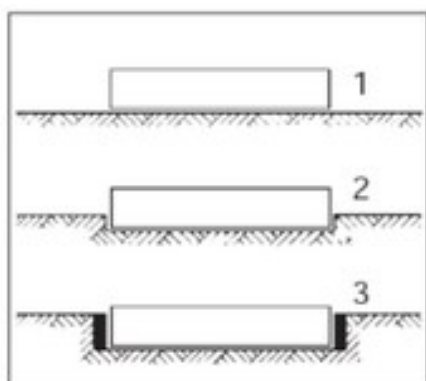
## 4. Postavení bazénu na svahu platí pro: bazény kruhového tvaru, bazény osmičkové, bazény oválného tvaru



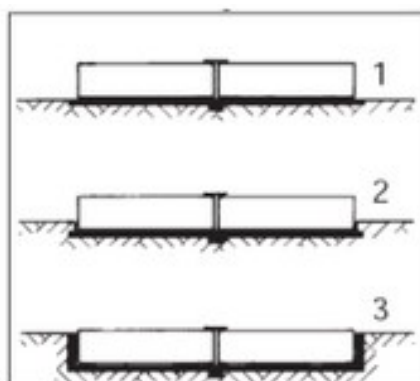
Rovná plocha, která se připravuje pro bazén, by měla být v oblasti rostlé půdy. Strana svahu musí být chráněna zdí nebo násypem. Stěna bazénu v žádném případě neunes svah.

## 4. Stavební opatření nutná při instalaci bazénu jako zapuštěného bazénu

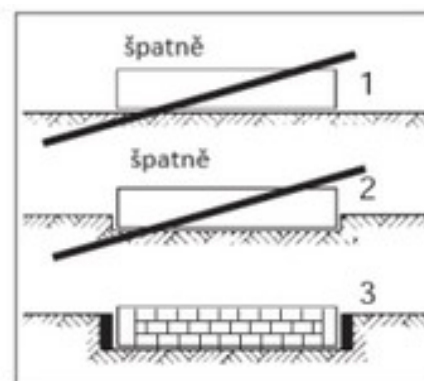
Pozor: Zасыpaný bazén nesmí být za žádných okolností zasypán pískem, drtí nebo jiným volně tekoucím materiálem. Pro zásyp obecně doporučujeme chudý beton o tloušťce cca 20 cm. Je důležité si uvědomit, že zásyp probíhá krok za krokem s vodním plněním. To je zvláště důležité při zásypu chudým betonem. Vzhledem k tomu, že beton je výrazně těžší než voda, hrozí nebezpečí promáčknutí bazénu, pokud se betonový zásyp naplní příliš rychle. Pro dosažení optimální konstrukce bazénu se obecně doporučuje vytvořit hladkou a absolutně vodorovnou betonovou desku pod celým bazénem. Materiál určený k zásypu se nesmí otřásat ani pěchovat, jinak dojde k poškození ocelového pláště (vyboulení se dovnitř).



Kulatý bazén

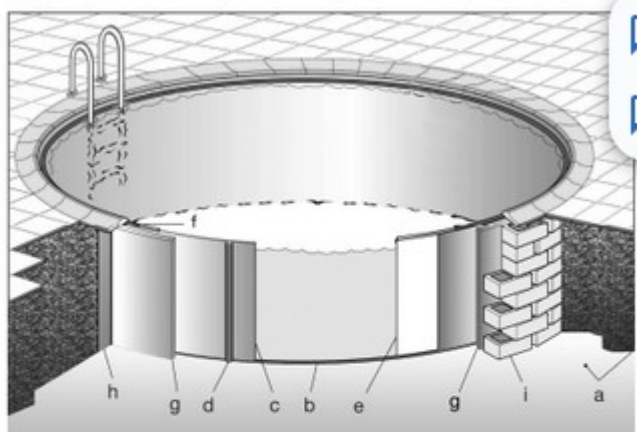


Osmičkový bazén



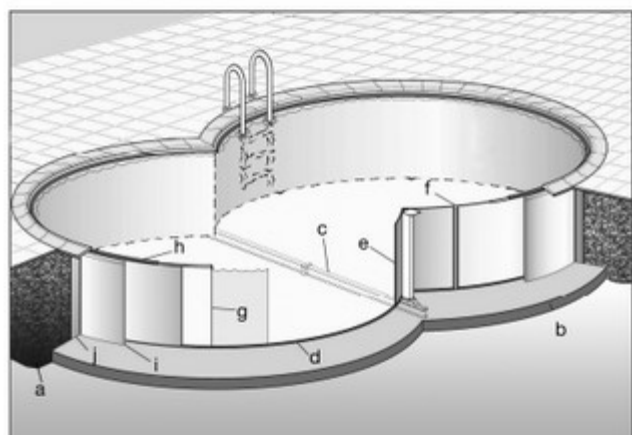
Oválný bazén

## Příklad - kulatý bazén



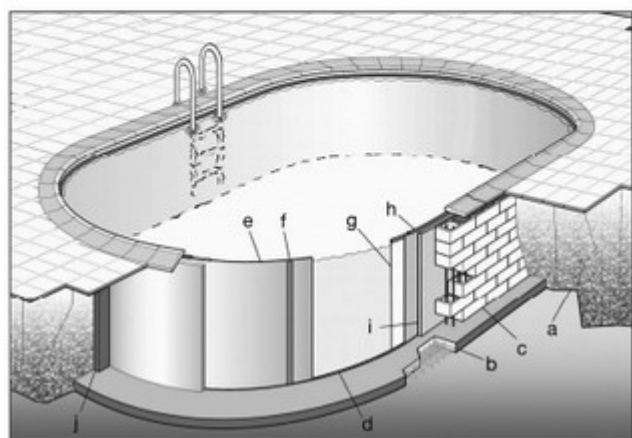
- A. půda
- b. Podlahová lišta
- C. Ocelový plášť
- d. Zásuvný profil
- E. Fóliová podšívka
- f. Zábradlí
- G. Izolace (vodotěsný polystyren)
- H. Hubený beton
- i. Zednictví (alternativní)

## Příklad - osmičkový bazén



- A. půda
- b. Základní deska (zesílená)
- C. Nosná konstrukce
- d. Podlahová lišta
- E. Ocelový plášť
- f. Zásuvný profil
- G. Fóliová podšívka
- H. Zábradlí
- i. Izolace (vodotěsný polystyren)
- j. Hubený beton

## Příklad - bazén oválného tvaru



- A. půda
- b. Základní deska (zesílená)
- C. opěrná zeď (vyztužená)
- d. Podlahová lišta
- E. Ocelový plášť
- f. Zásuvný profil
- G. Fóliová podšívka
- H. Zábradlí
- i. Izolace (vodotěsný polystyren)
- j. Hubený beton

Zapuštěný bazén je konstruován stejným způsobem jako nadzemní bazén. K tomu se na zamýšleném místě jednoduše vykope prohlubeň, která odpovídá půdorysu bazénu a také vzdálenosti pro vrstvu chudého betonu. Pokud jste plánovali podlahovou výpusť, musíte v nejhlubším místě bazénu vykopat rýhu (hloubka minimálně 20 cm), je nutný mírný sklon (alespoň 1 cm/m). Podlahová výpusť a potrubí nejsou součástí dodávky. Napuštěný bazén musí být opatřen štíhlou betonovou stěnou o tloušťce alespoň 10 cm na vnější straně. V případě zapuštěných bazénů je nutné pro tepelnou izolaci umístit z vnější strany mezi ocelovou stěnu a chudý beton 2 cm silné polystyrénové panely. Je však třeba dbát na to, aby se ocelová stěna nedeformovala tlakem betonu.

## 6. Půdorys

### 6.1 platí pro: bazény kruhového tvaru, bazény osmičkové, bazény oválného tvaru

Výkop pro částečnou a kompletní instalaci by měl být o 30 cm větší než je rozměr bazénu.

Při plánování technické místnosti (filtrační systém apod.) by měla mít rozměry 2,50 m x 2,00 m.

Je nutné větrání technické místnosti.

Hloubku výkopu lze vypočítat takto:

Válcování + betonový základ + izolace + hloubka bazénu - přesah bazénu = výkop stavební jámy

### 6.2 Osmičkový bazén

Nakreslete přesný půdorys na základě velikosti vašeho bazénu na určené ploše k stání. Kromě toho vykopejte příkop (šrafovaná oblast) pro podpěru základny.

Základní podpěry jsou vysoké 14 cm pro 1,20 m bazén a 18 cm pro 1,50 m bazén.

Je jasné, že základová rýha musí být vykopána mnohem větší než podpora.

Betonový podklad musí být upraven hladce.

Montáž nosného rámu

Nosný rám se skládá ze základního nosníku a dvou podpěr bočních stěn. Před montáží musí být pečlivě přišroubován k deskám hlavy. Uťahovací moment pro šrouby:

M 12 = 85 Nm nebo 8,6 mkp

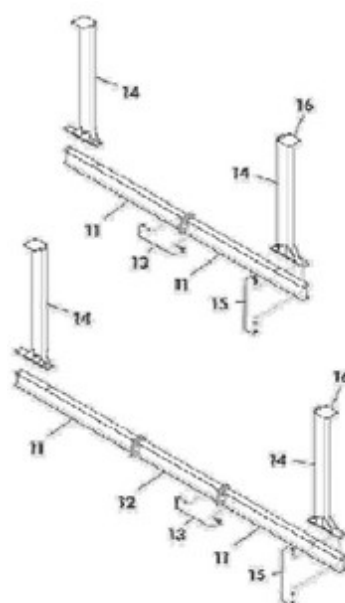
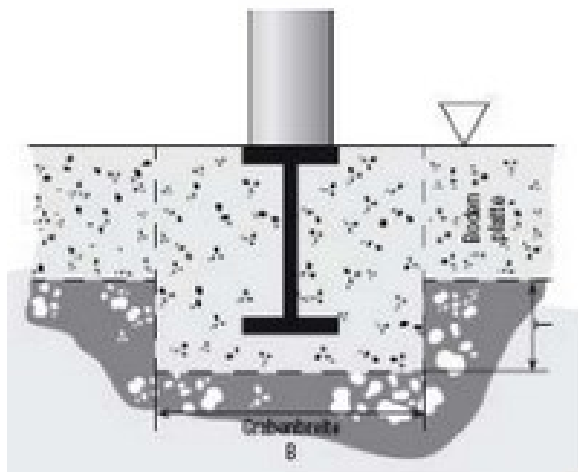
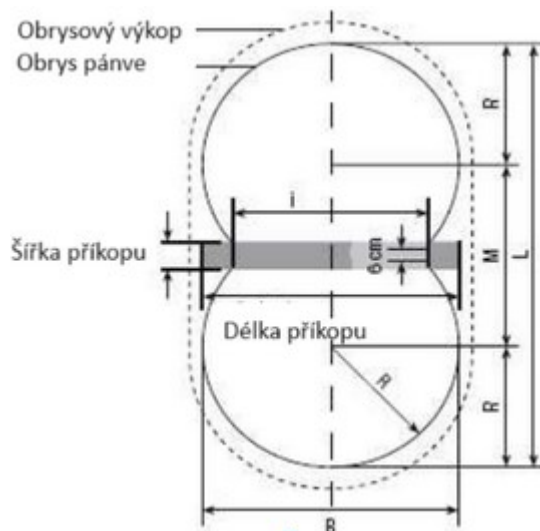
M 16 = 206 Nm nebo 21 mkp

Podpěrný rám umístěte do připraveného lože,

vyrovnejte vodorovně a svisle a vyplňte betonem.

Betonová nebo podlahová deska musí lícovat s horní hranou základového nosníku (viz náčrt). Při použití jednoho

Nezapomeňte na rohož z konstrukční oceli (Q 188 A).





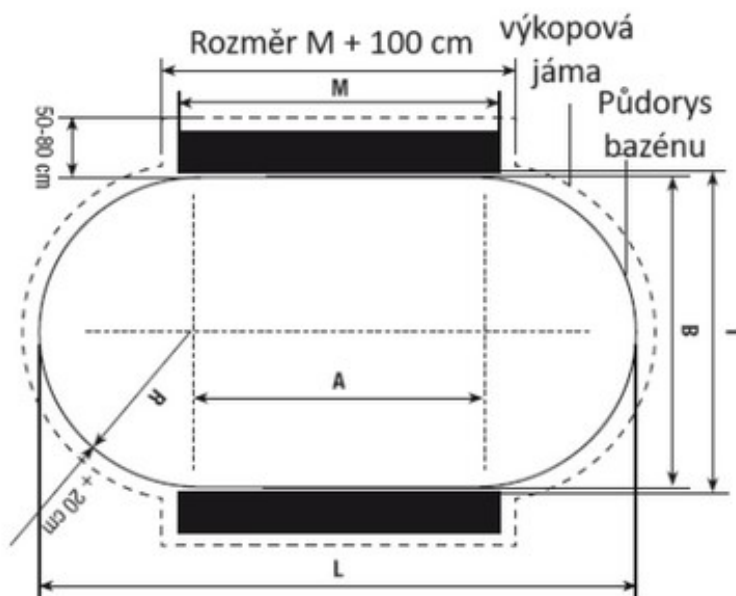
Příkop pro nosný rám (základní nosník + podpěry ocelové stěny)						Velikost bazénu			
Hloubka bazénu 120 cm			Hloubka bazénu 150 cm			Rozměry v cm			
<b>Délka</b>	<b>Šířka</b>	<b>Hloubka*</b>	<b>Délka</b>	<b>Šířka</b>	<b>Hloubka*</b>	<b>B</b>	<b>L</b>	<b>R</b>	<b>M</b>
<b>i</b>									
310	25	10	330	28	15	320	525	160	205
311	25	10	330	28	15	360	625	180	265
440	25	10	460	28	15	460	725	230	265

\* Kromě tloušťky základní desky

### 6.3 Bazén oválného tvaru

Rozměry bazénu naleznete v tabulce níže. Nakreslete půdorys bazénu na podlahu a vyznačte tyto obrysy moukou nebo pískem.

Bazén m					Stěna m
B x L	A	R	i	M	
<b>3,00 x 4,90</b>	<b>1,90</b>	<b>1,50</b>	<b>3,04</b>	<b>2,30</b>	
3,00 x 5,00	2,00	1,50	3,40	2,20	
3,20 x 5,25	2,05	1,60	3,24	3,00	
<b>3,20 x 6,00</b>	<b>2,80</b>	<b>1,60</b>	<b>3,24</b>	<b>3,00</b>	
3,00 x 7,00	4,00	1,50	3,04	4,20	
3,50 x 7,00	3,50	1,75	3,54	3,70	
<b>4,16 x 8,00</b>	<b>3,84</b>	<b>2,08</b>	<b>4,20</b>	<b>4,05</b>	



## Výkopová jáma

Výkop stavební jámy se provádí tak, jak je popsáno v bodě 6.1.

Výkopová jáma vypadá jako na obrázku níže.

Kulaté plochy by neměly být zasypávány chudým betonem jsou provedeny, ale jako stěna zde musí být vyhlouben odpovídající větší pracovní prostor. Hloubka výkopové jámy je 110 cm nebo 140 cm plus tloušťka betonového podkladu. Stavební jámu nehloubit do oblasti podzemní vody!

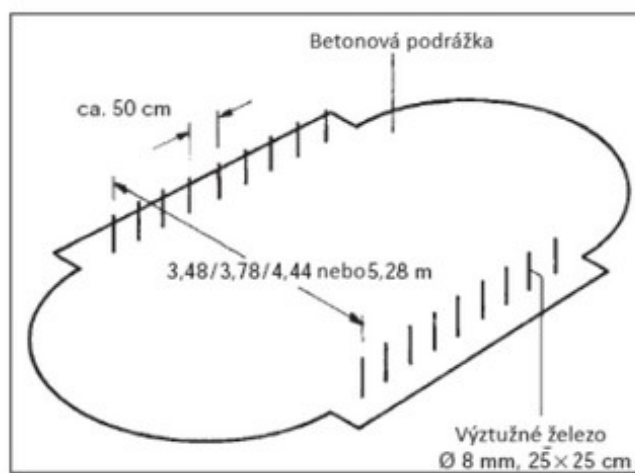
## Základní deska

Po vykopání a odvodnění výkopová jáma bude zpočátku silná minimálně 10 cm Vytvořen betonový základ (C20/25). Vložte síť z konstrukční oceli (Q 188 A). Do betonového podkladu uprostřed pozdějších stěn je nutné vložit výztuhy (konstrukční ocel  $\varnothing$  8 mm, rozteč cca 50 cm, viz náčrt).

Velikost betonového podkladu odpovídá rozměrům výkopové jámy.

Výztužné tyče jsou lomené, cca 25x25 cm. Vzdálenost mezi dvěma řadami armovacího železa je (při použití 24 cm širokých dutých bloků pro stěny) 3,24 m, 3,48 m, 3,78 m, 4,44 m a 5,28 m v tomto pořadí.

Betonový podklad musí být upraven hladce. Maximální sklon po délce a šířce nesmí přesáhnout 1 cm.



## Opěrné zdi (oválné bazény)

Jakmile je betonová základna přístupná, obě strany jsou

Vybudované opěrné zdi. Použijte prosím montážní nástěnné kameny nebo betonové tvárnice o šířce 24 cm. Každá řada dutých bloků je vyplněna betonem

(C20/25) vyplněný a vyztužený vertikálně i horizontálně konstrukční ocelí ( $\varnothing$  8 mm). Při stavbě stěn dbejte na odstupňované spáry a přesné dodržení svislých a vodorovných linií.

Ujistěte se, že obě opěrné stěny jsou přesně rovnoběžné.

Světlý rozměr mezi opěrnými zdmi naleznete v bodě náčrtu 6.3.

Dbejte na dobu tuhnutí betonu (28 dní).

Vnitřní stěny opěrných zdí jsou pokryty 2 cm silnými polystyrenovými panely

převlečený. Připevněte ke stěně bodově pomocí upevňovacích pásek (lepidlo na polystyren). U paty stěny zůstane mezera o výšce 2 cm bez polystyrenu.

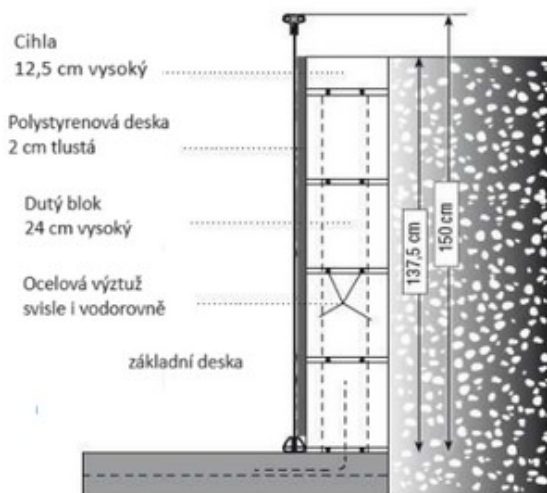
Podlahová kolejnice zde bude umístěna později.

Opěrná zeď by měla být postavena do výšky ocelové stěny.

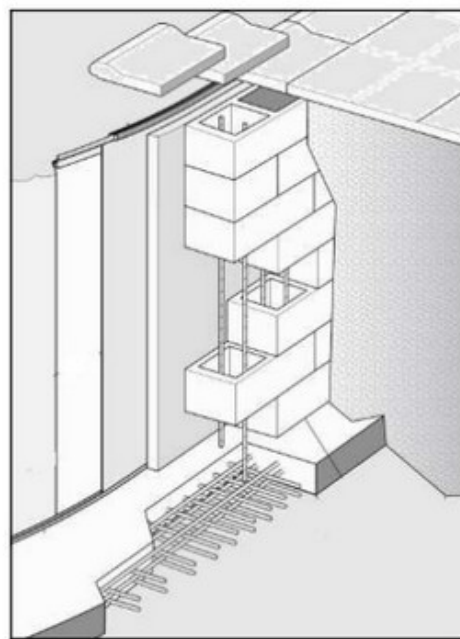
Ocelová stěna smí končit maximálně 10 cm nad opěrnou zdí.

4 duté tvárnice + 1 cihla = 112,5 cm pro 120 cm bazén

5 dutých tvárnic + 1 cihla = 137,5 cm pro 150 cm bazén



**POZOR: Bazén lze zcela napustit pouze po zasypaní opěrné zdi!!!  
Více informací o plnění naleznete na straně 13 (plnění).**



## 7. Podložky na ochranu podlahy

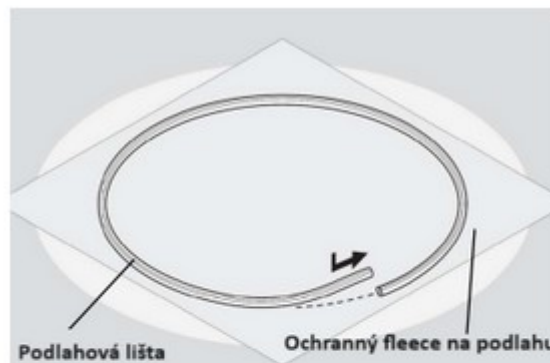
platí pro: bazény kruhového tvaru, bazény osmičkového, bazény oválného tvaru

Nebezpečí! V žádném případě se vnitřní fólie nesmí přetahovat po podlaze (beton, dlažba atd.). To může vést k poškození a tím ke ztrátě záruky v případě netěsnosti. Ochrana podlahy musí být zásadně provedena pomocí geotextilní podložky. Jiné materiály nesmí být použity, protože mohou vstoupit do chemických reakcí s fólií. Položte podložku na ochranu podlahy. Jednotlivé pruhy pokládejte k sobě, nepřekrývají se. V případě potřeby jej zafixujte lepicí páskou. (Lepicí páska: bez rozpouštědel). Přebytečná ochranná výplň podlahy bude později odříznuta. Ochrannou geotextilní podložku na podlahu je nutné před aplikací fólie očistit (např. vysavačem).

## 8. Položte podlahovou lištu

### platí pro: kulaté bazény

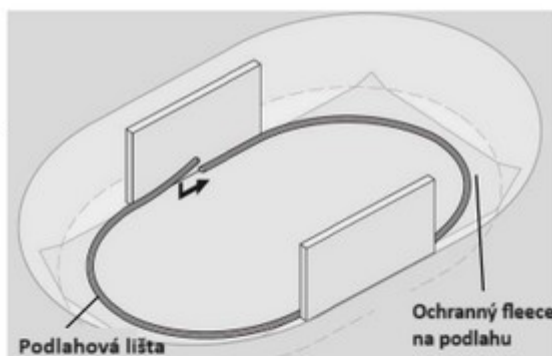
Spojte jednotlivé části podlahové lišty pomocí spojovacích trubek a vytvořte uzavřený obrys bazénu na podlaze. Pečlivě zkontrolujte symetrii. Pro uzavření stěny bazénu může být nutné zkrátit segment podlahy (viz bod 9). Odstraňte prosím tento segment a dejte jej zpět dohromady.



### platí pro: bazény oválného tvaru

Nejprve spojte rovné části podlahové lišty pomocí spojovacích trubek.

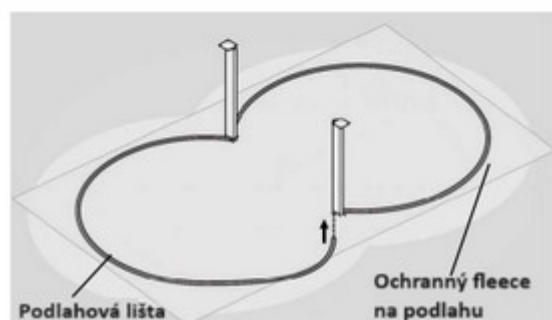
Umístěte přímou linii podlahové lišty do mezery v polystyrenu přímo před stěnou a zarovnejte ji s délkou stěny. Stěna je o něco delší. Poté spojte zakřivené části spodní lišty dohromady a použijte je k doplnění křivek předních stran. Pečlivě zkontrolujte symetrii. Pro uzavření stěny bazénu může být nutné zkrátit segment podlahy (viz bod 9). Odstraňte prosím tento segment a dejte jej zpět dohromady.



### platí pro: bazény osmičkové

Kolejnice pro zakřivené podlahové segmenty se spojují pomocí spojovacích trubek tak, že tvoří dva dílčí kruhy. Tyto dílčí kruhy jsou umístěny na vnější straně podpěry boční stěny. Zkoste podlahovou lištu na vnější straně podpěry boční stěny, jak je znázorněno na obrázku vlevo.

Pečlivě zkontrolujte symetrii. Pro uzavření stěny bazénu může být nutné zkrátit segment podlahy (viz bod 9). Odstraňte prosím tento segment a dejte jej zpět dohromady.



Podlahová lišta



spojovací trubice



Špatně



správně



mimo  
uvnitř



## 9. Ustavení stěny bazénu

### platí pro: bazény kruhového tvaru, bazény osmičkové, bazény oválného tvaru

Doporučujeme nejprve sestavit žebřík, protože jej budete potřebovat při další montáži, abyste se dostali do bazénu. Před montáží stěny bazénu vnesete do interiéru bazénu také obalový sáček s vložkou. Umístěte stěnu bazénu na místo, kde bude později instalován skimmer. Doporučujeme používat ochranné rukavice. Tady se začnete odvíjet. Ujistěte se prosím, že výřez skimmeru je v horní části ocelové stěny. Bílá strana stěny bazénu je venku. Na jednom konci stěny bazénu je připevněn zásuvný profil (č. 4 na ilustrovaném kontrolním seznamu). Odeberte tento profil zásuvného modulu. Nyní můžete svinutý ocelový plášť pomalu odvíjet podél vnitřní strany určeného obrysu (nebezpečí poranění! Při rozřezávání napínacích pásů dbejte na předepnutí) a současně jej zasouvat do štěrbin v profilu podlahy. Ocelový plášť postavte ve více lidech tak, aby v plášti nebyly žádné zlomy a dbejte na to, aby do něj nefoukal silný vítr, protože to ztěžuje ustavení ocelového pláště nebo jej zdeformuje. Umístěte oba konce pláště těsně k sobě, vezměte zásuvný profil a umístěte jej přes přeložené konce ocelového pláště, jak je znázorněno na obr. 1. Zkosená strana zásuvného profilu musí být nahoře.

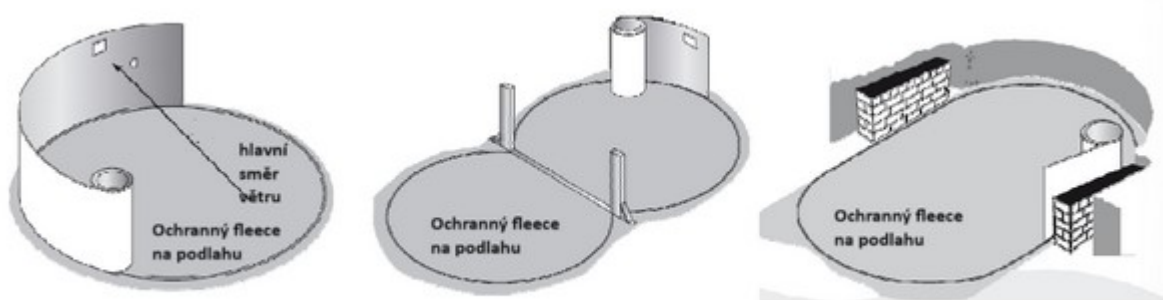
Ujistěte se prosím, že záhyb je ve správné poloze (viz obr. 2) v zásuvném profilu. Zásuvný profil musí být možné hladce nasunout přes záhyb. Pohyblivost zásuvného profilu můžete zlepšit jemným pohybem dvou konců ocelového pláště tam a zpět. Nesprávné připevnění a prudký náraz zásuvného profilu poškodí ocelový plášť a zhorší stabilitu bazénu. Vložte těsnění příruby skimmeru a namontujte skimmer na ocelovou stěnu pomocí dvou přiložených šroubů.

Příslušenství: Plánujete-li pro svůj bazén další montážní díly (trysky, bodová světla), je třeba nyní provést otvory v ocelovém plášti, viz bod 15.

Bazén, který byl postavený, je nutné co nejrychleji napustit vodou a nenechávat ho přes noc nenapuštěný. Náhlé poryvy větru nebo uklouznutí zeminy by mohly způsobit neopravitelné poškození ocelové stěny. náraz zásuvného profilu poškodí ocelový plášť a zhorší stabilitu bazénu. Vložte těsnění příruby skimmeru a namontujte skimmer na ocelovou stěnu pomocí dvou přiložených šroubů.

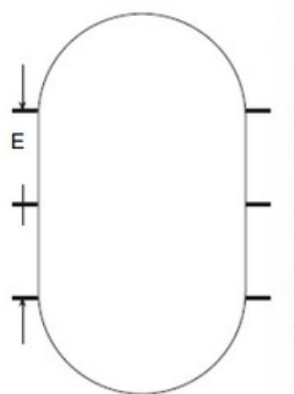
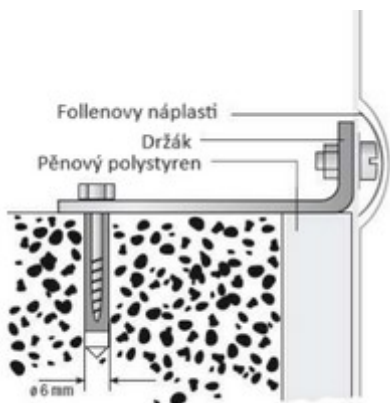
Příslušenství: Plánujete-li pro svůj bazén další montážní díly (trysky, bodová světla), je třeba nyní provést otvory v ocelovém plášti, viz bod 15.

Bazén, který byl zřízen, je nutné co nejrychleji napustit vodou a nenechávat ho přes noc nenapuštěný. Náhlé poryvy větru nebo uklouznutí zeminy by mohly způsobit neopravitelné poškození ocelové stěny.



## 10. Upevnění boční stěny platí pro: Oválné bazény

V oblasti rovných stěn musí být stěna bazénu zajištěna pomocí dodaných kovových držáků. K tomu potřebné otvory musí být vyvrtány a znovu chráněny před korozi. Poté hlavy šroubů přelepte oboustrannou lepicí páskou a znovu je přelepte fóliovou záplatou.



Velikost bazénu m	Počet ks držáku	Držák dlouhá strana	Rozměry (E) m
3,00 x 4,90	6	3	0,75
3,20 x 5,20	6	3	0,75
3,00 x 5,00	6	3	0,75
3,20 x 6,00	6	3	1,10
3,00 x 7,00	6	3	1,60
3,50 x 7,00	6	3	1,40
4,16 x 8,00	6	3	1,60

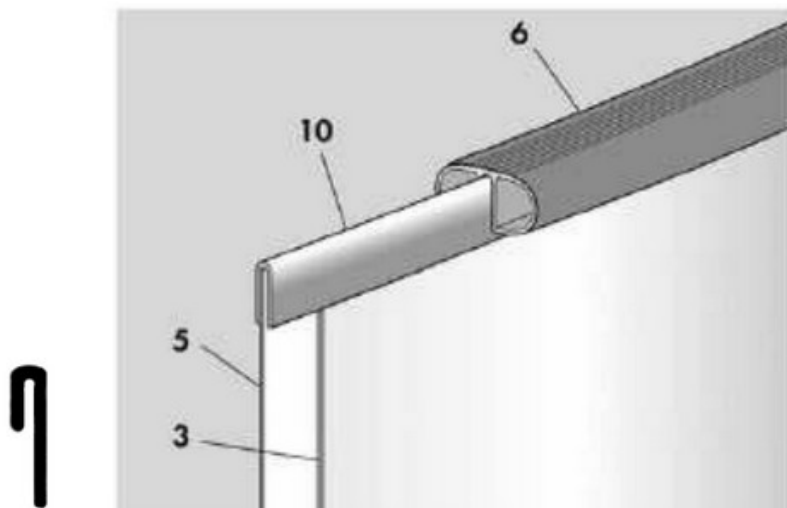
## 11. Zavěste vložku bazénu platí pro: bazény kruhového tvaru, bazény osmičkového, bazény oválného tvaru

Neinstalujte vložku při teplotách, které jsou buď příliš nízké, nebo příliš vysoké. Fólie je termoplastický materiál. Měli byste proto instalovat pouze při teplotě alespoň 15°C a ne při teplotě vyšší než 25°C. Nejprve rozložte obložení v bazénu tak, aby spodní svar byl v oblasti spodní lišty podle tvaru bazénu. Ujistěte se prosím, že svislý svar není v oblasti skimmeru, světloometu nebo vstupních trysek, jinak nelze zaručit těsnost. Po vložce chodte pouze naboso nebo v punčochách, aby nedošlo k poškození. Obložení se pak rovnoměrně vytáhne až k okraji bazénu a zavěsí se závěsným profilem. Případné šikmé záhyby, které se vyskytují na stěnové části ostění, lze vyrovnat jejím posunutím. Záhyby ve spodní části obložení tlačte od středu bazénu rovnoměrně směrem ven. Ujistěte se prosím, že když je hladina vody nad cca 5 cm, vnitřní kryt již nelze vyhladit kvůli vysokému tlaku vody. U bazénu ve tvaru osmičky je třeba poznamenat, že řezné hrany spodní lišty u dvou zúžení v oblasti ocelové podpěry jsou pokryty podlahovou ochrannou geotextilií



## Zavěste vnitřní fóliový kryt pomocí závěsného oka P1

Rovnoměrně zvedněte stěnovou část vnitřního pláště bazénu (5) a zavěste na ocelový plášť (3) pomocí závěsného oka (10). Aby ocelový plášť zůstal kulatý a poutko na zavěšení bylo zajištěno. Po zavěšení vložte kus profilu zábradlí (6). Nyní pokračujte, dokud nebude zavěšen celý vnitřní kryt. Pokud se na vnějším povrchu objeví určité šikmé záhyby, lze je odstranit pouze tehdy, pokud se madlo opět odstraní a vnitřní kryt se znovu nasadí.

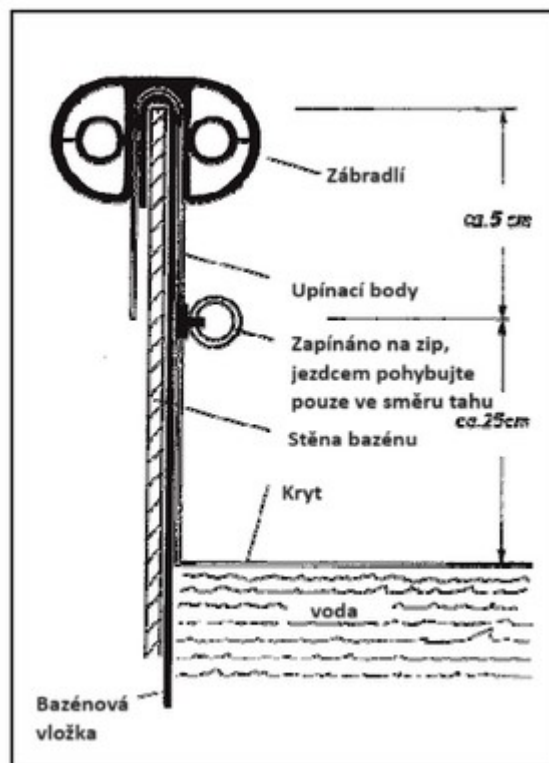


Sklad P1

## 12. Napouštění bazénu vodou platí pro: bazény kruhového tvaru, bazény osmičkového, bazény oválného tvaru

Dbejte především na to, aby svar vložky mezi podlahou a stěnovou částí ležel přesně v rohu podlahy/stěny a podlahy bazénu. Před naplněním vodou odstraňte poslední vrásky.

Dbejte na to, aby podšívka všude těsně přiléhala a nebyly žádné vrásky. Nejjednodušší způsob, jak „vyžehlit“ poslední nepoddajné vrásky, je napustit dovnitř cca 2 cm vody a následně fólii opravit. Fólii napravíte nejlépe tak, že vlezete do bazénu, ale bez bot, a nohy odstraníte poslední vrásky. Nyní můžete umyvadlo plnit dále, asi 10 cm pod první vestavné díly.



## 13. Montáž madla

**platí pro: bazény kruhového tvaru, bazény osmičkového, bazény oválného tvaru**

U bazénu oválného tvaru začněte na rovné straně (stěně).

Příslušenství/SafeTop<sup>®</sup> -Montáž: Všimněte si prosím kdy náš SafeTop<sup>®</sup> - Kryt zakoupen, montážní návod tohoto krytu. Spojte dvě části zábradlí se spojovacími trubkami a madlo přitlačte na stěnu bazénu pomocí závěsného profilu s drážkou. Než však zcela přitlačíte jeden segment madla na stěnu bazénu, vložte před něj druhý segment madla a postupně celé madlo dodělejte. Pokud jsou mezi sekcemi mezery, měli byste madlo opět uvolnit a pevně je přitlačit k sobě. V místě, kde se setkávají první a poslední segment zábradlí, může být nyní poslední segment zábradlí příliš dlouhý. Pokud je segment zábradlí příliš dlouhý, ořízněte jej na jednu stranu pilkou na přesnou délku. Chcete-li uzavřít poslední segmenty madla, odtáhněte konce obou segmentů od stěny bazénu a vložte spojovací trubky do poslední sekce a poté celé madlo zatlačte zpět. Mezi jednotlivými segmenty madla se mohou vlivem teplotních výkyvů vyskytnout mezery, které jsou však zcela běžné. V případě potřeby sem lze vložit odřezaný kus. Pozor: Nestůjte ani nesedejte na stěnu bazénu (zábradlí)!

## 14. Montáž polic sedadel

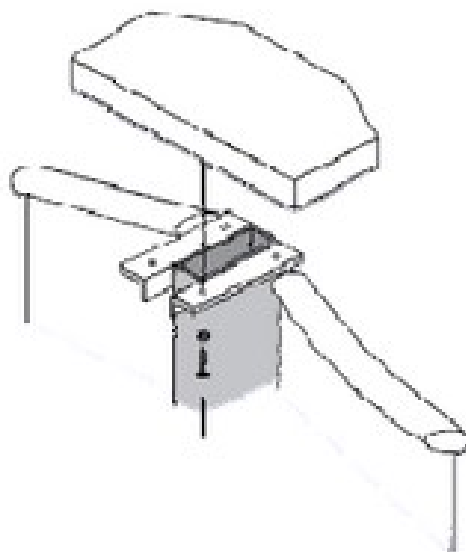
**platí pro: bazény osmičkové**

Nyní připevněte dvě desky sedadla ke svislým tyčím pomocí

4 šroubů. Plošina by měla tvořit čistý vrchní nosný povrch

a pokrývat ostré hrany.

Není vhodný jako odrazový můstek.





## **15. Montáž skimmeru, vstupní trysky, Halogenové světlomety a další vestavěné díly platí pro: bazény kruhového tvaru, bazény osmičkového, bazény oválného tvaru**

Instalační díly by měly být v každém případě instalovány, až když hladina vody dosáhne cca 10 cm pod instalační výškou příslušného instalačního dílu, aby fólie hladce přiléhala na boční stěnu. Existují různé možnosti instalace, přičemž naše bazény mohou mít z výroby vyražení pro standardní skimmer i vyražení pro vtokovou trysku nebo několik vtokových trysek. Poznámka: Děrování pro světlomety nebo jiné vestavěné díly nelze vyrobit ve výrobě. To je nutné provést při montáži bazénu být vzaty v úvahu. Nebezpečí! Děrování by mělo být určitě provedeno před instalací obložení. Věnujte prosím pozornost směru větru. Skimmer byste měli umístit tak, aby povrchové nečistoty byly na skimmer již unášeny větrem. Další informace o instalaci skimmeru a také halogenového světlometu nebo jiných vestavěných dílů naleznete ve speciálních montážních pokynech. Výslovně upozorňujeme, že před montáží přídatných komponentů, jako jsou sací trysky a světlomety, musí být řezné hrany v ocelovém plášti zbaveny otřepů a utěsněny ochranou proti korozi nebo zinkovým nátěrem. Naše tovární záruka na váš bazén automaticky vyprší, pokud nainstalujete originální instalační díly jiné než doporučené výrobcem. Totéž platí, pokud se na ocelovém plášti objeví rezavé skvrny, protože řezné hrany nebyly chráněny před korozí, jak je popsáno výše. Pozor: V žádném případě nepoužívejte klasický silikon, jinak by mohlo dojít ke zničení ochranné vrstvy a následné korozi na ocelové stěně. Máte-li jakékoli další otázky, obraťte se na svého prodejce.



## **16. Zásyp bazénu pro částečnou a kompletní instalaci platí pro: bazény kruhového tvaru, bazény osmičkového, bazény oválného tvaru**

Zásyp musí být proveden ve vrstvách (voda a beton) o výšce cca 30 cm. Spodní vrstva by měla být již ztuhlá před nanesením další vrstvy.

Chudý beton jakostní třídy C12/15 (starý B10) se získá z následující kombinace cementu a štěrku: 1 m<sup>3</sup> betonu cca 2400 kg

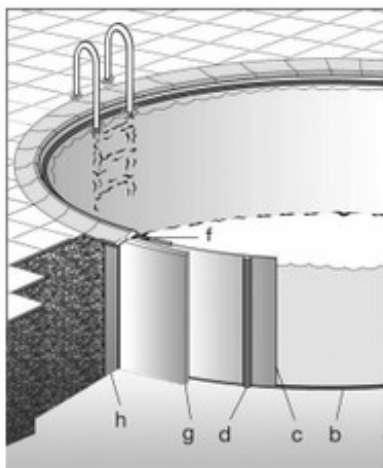
**pro: bazény kruhového tvaru, bazény osmičkové**

## 16.1 Štíhlý betonový zásyp pro vestavné bazény

Naplňte sestavenou, plně nainstalovanou vanu vodou

(Výška cca 60 cm). Styrodurové panely (tloušťka 15-25 mm) pro izolaci a chránit vnější ocelovou stěnu kolem

Nainstalujte bazén. Zasypte chudý beton (C 12/15 (alt. B10) zemně vlhký) v několika vrstvách (maximálně 50 cm na vrstvu). Zásyp musí mít tloušťku alespoň 10 cm pro vyvráté zeminy (např. soudržný jíl). Pro lisovací zeminy doporučujeme zásyp cca 30 cm. Při zásypu musí být hladina vody vždy o cca 30 cm výše než vnější betonová výplň. Druhá nebo třetí vrstva může být aplikována až po ztuhnutí předchozí vrstvy. Při zasypávání bazénu betonem je třeba dbát na to, aby se stěna bazénu tlakem betonu nedeformovala.



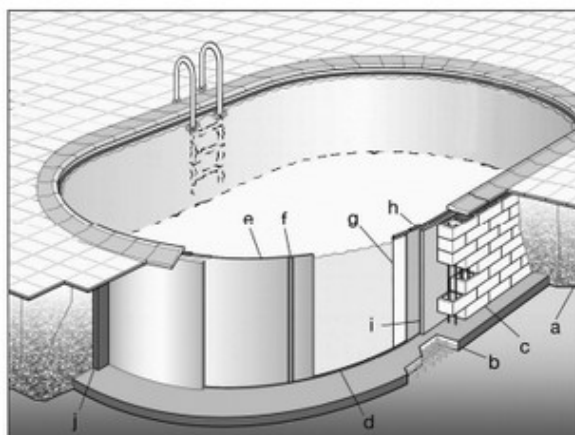
h. Chudý beton  
g. Styrodurové panely

**pro: bazén oválného tvaru**

## 16.2 Opěrný betonový zásyp na obloucích a za opěrnými zdmi oválného bazénu

Než začnete bazén napouštět, ujistěte se, že nosná stěna je stabilní a ztuhlá.

Připevněte panely Styrodur (tloušťka 15 – 25 mm) do oblouků pro izolaci a ochranu vnější strany ocelové stěny. Naplňte smontovanou, zcela nainstalovanou vanu vodou (výška cca 40 cm). Poté začněte se zásypem z chudého betonu na obloucích a na opěrných stěnách do výšky cca 20 cm (hubený beton C 12/15 (star. B10) zemně vlhký, při zásypu nedusejte a netřeste. zásyp betonovou pumpou). Poté zvyšujte hladinu vody po vrstvách o cca 30 cm a zasypte bazén a opěrné stěny cca 30 cm chudého betonu. Při zásypu chudým betonem by vodoryska měla být vždy o cca 20 cm výše než zásyp. Betonový zásyp musí mít tloušťku alespoň 10 cm pro přírodní zeminy (např. soudržný jíl). Pro lisovací zeminy doporučujeme zásyp cca 30 cm. Při zasypávání bazénu betonem je třeba dbát na to, aby se stěna bazénu tlakem betonu nedeformovala.



j. Chudý beton  
i. Styrodurové panely

Chudý beton jakostní třídy C12/15 (starý B10) se získá z následující kombinace cementu a štěrku: 1 m<sup>3</sup> betonu cca 2400 kg

Agregát	Zrnitost štěrku	Směšovací poměr
Cement (Z 35) 200 kg na 1 m <sup>3</sup> betonu	Max. 32 mm	1:12
Cement (Z 35) 220 kg na 1 m <sup>3</sup> betonu	Max. 16 mm	1:11
Cement (Z 35) 240 kg na 1 m <sup>3</sup> betonu	Max. 8 mm	1:10

Agregát	Zrnitost štěrku	Směšovací poměr
Cement (Z 25) 200 kg na 1 m <sup>3</sup> betonu	Max. 32 mm	1:11
Cement (Z 25) 220 kg na 1 m <sup>3</sup> betonu	Max. 16 mm	1:10
Cement (Z 25) 240 kg na 1 m <sup>3</sup> betonu	Max. 8 mm	1:09



## 17. Vyrovnání potenciálu

Podle DIN 57100/část 702 nebo VDE/část 702 pro bazény a všechny velké kovové díly

Je nutné vyrovnání potenciálu. Pozor: Elektroinstalace smí provádět pouze autorizované odborné firmy.

## 18. Tipy pro péči

Váš bazén má fólii z PVC. Lehké nečistoty lze odstranit vodou a lehkým kartáčkem. Silné nečistoty lze odstranit prostředkem na čištění okrajů. Používejte pouze čisticí a ošetrovací prostředky schválené výrobcem. Předávkování přípravky pro péči o vodu (např. chlórem) může vést ke změně barvy fólie.

Pokud je bazén vypuštěn a vyčištěn, měl by být pokud možno ještě tentýž den znovu napuštěn. Zejména za nepříznivého počasí hrozí, že se zásyp při vypouštění bazénu posune a dojde k deformaci ocelového pláště.

## 19. Oprava

platí pro: bazény kruhového tvaru, bazény osmičkové, bazény oválného tvaru

Pokud je vložka bazénu poškozená, můžete ji snadno opravit, pokud jsou v ní malé díry.

K tomu doporučujeme naši sadu na opravu pod vodou (není součástí dodávky).

## 20. Zimování

### **platí pro: bazény kruhového tvaru, bazény osmičkové, bazény oválného tvaru**

Po koupací sezóně v pozdním podzimu by měla začít zazimovací opatření pro váš bazén. Bazén musí být přes zimu vždy naplněný vodou. Kovové části jsou dostatečně elastické, aby vydržely tlak ledu. Částečně nebo nenapuštěný bazén může zničit vítr a v krajním případě může vést k vyloučení ze záruky.

Nejprve doporučujeme upravit hodnoty vody na optimální úroveň (hodnota pH, dezinfekce) a přidat do vody náš zimní ochranný prostředek proti řasám. Nastavte svůj filtrační systém tak, aby znovu několik hodin cirkuloval.

Aby nedošlo k poškození mrazem, musí být voda vypuštěna cca 10 cm pod skimmer a trysky jsou uzavřeny zimní čepičkou. Poté vyprázdněte potrubí (voda) a filtrační systém (voda + křemičitý písek). Filtrační systém skladujte na místě chráněném před mrazem. Na jaře naplňte filtrační nádrž novým speciálním bazénovým křemičitým pískem. Odstraňte také vstupní žebřík z vašeho bazénu.

### **Příslušenství:**

**Doporučujeme také zakrýt bazén krytem SafeTop® nebo plachtou navíc, aby se zabránilo tvorbě řas. Na ocelovou stěnu nebo zábradlí nikdy nepokládejte prkna, prkna nebo jiné obklady.**

**Za škody způsobené mrazem nepřebíráme žádnou odpovědnost!**