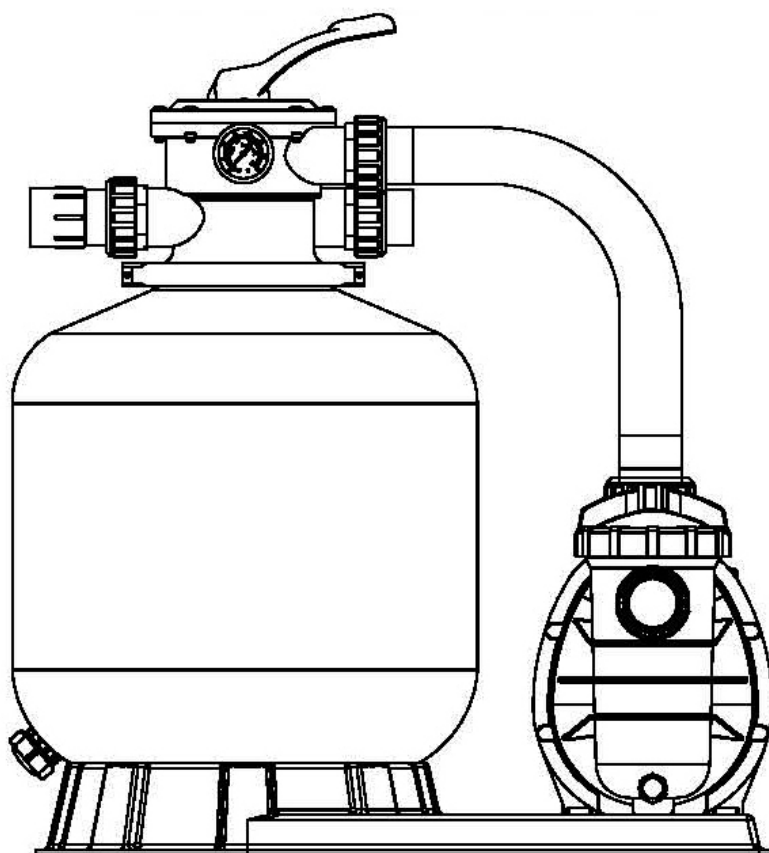
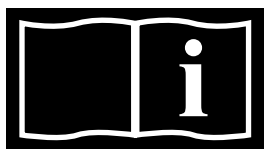


KOMPLETNÍ PÍSKOVÁ FILTRACE S ŠESTICESTNÝM VENTILEM A ČERPADLEM NA ZÁKLADOVÉ DESCE (Modely: FSP350, FSP450, FSP500, FSP650)



INSTALAČNÍ A UŽIVATELSKÁ PŘÍRUČKA



Přečtěte si návod k použití

Obsah

I.	Funkce.....	4
II.	Instalace	4
III.	Hlavní rozměry	5
IV.	Instalace/spuštění filtrace	5
V.	Seznam dílů filtrace.....	6
VI.	Seznam dílů šesticestný ventil	7
VII.	Seznam dílů čerpadla	8
VIII.	Funkce šesticestného ventilu a význam jeho poloh	9

Děkujeme, že jste si vybrali náš výrobek a že důvěřujete naší společnosti. Aby vám používání tohoto výrobku přinášelo radost, přečtěte si prosím pečlivě tyto pokyny a před použitím zařízení postupujte přesně podle uživatelské příručky, aby nedošlo k poškození zařízení nebo zbytečnému zranění.

I. Funkce

Filtr používá speciální filtrační písek k zachycení částic nečistot z bazénové vody. Filtračním pískem je naplněna nádoba filtru a funguje jako stálý lapač nečistot. Když je ovládací ventil v poloze FILTER (Filtrace), bazénová voda obsahující nečistoty je nasávána přes systém hadic a automaticky vháněna do ovládacího ventilu s patentovaným filtrem a odtud do vrchního prostoru nádoby filtru. Voda je pak protlačena pískem, který ji zbaví jemných nečistot, a odváděna do spodní části nádoby. Přes ovládací ventil se voda vrací hadicemi zpět do bazénu. Celý proces je plynulý a automatický a zajišťuje úplnou recirkulaci bazénové vody filtrem a systémem hadic.

Po určité době provozu způsobí nečistoty nahromaděné ve filtru zhoršení průchodu vody pískem a snížení průtoku filtrační jednotkou. To znamená, že je čas vyčistit filtr. Když nastavíte ovládací páku ventilu do polohy BACKWASH (Proplach), průtok vody se automaticky obrátí, takže bude protékat od spodu nádoby přes filtrační písek, ze kterého vypláchne usazené nečistoty do odpadového potrubí. Když je filtr propláchnutý, nastavte páku do polohy RINSE (Zafilrování) a spusťte čerpadlo na půl až jednu minutu; pak nastavte páku ventilu zpět do polohy FILTER, aby se mohlo znovu zahájit normální filrování.

II. Instalace

- Namontujte filtrační systém včetně čerpadla, filtrační nádrže a šesticestného ventilu.
- Filtrační systém by se měl namontovat co nejbližší k bazénu a pokud možno nejlépe 0,5 metru pod vodní hladinou bazénu. Ujistěte se, že v místě, kde se filtr nainstaluje, má voda kam odtékat.

ČERPADLO

1. Čerpadlo a elektrické vedení by měly instalovat pouze kvalifikované a oprávněné osoby. Všechna čerpadla mají napětí 230 V.
2. U sacího potrubí pamatujte na uzavírací ventil.

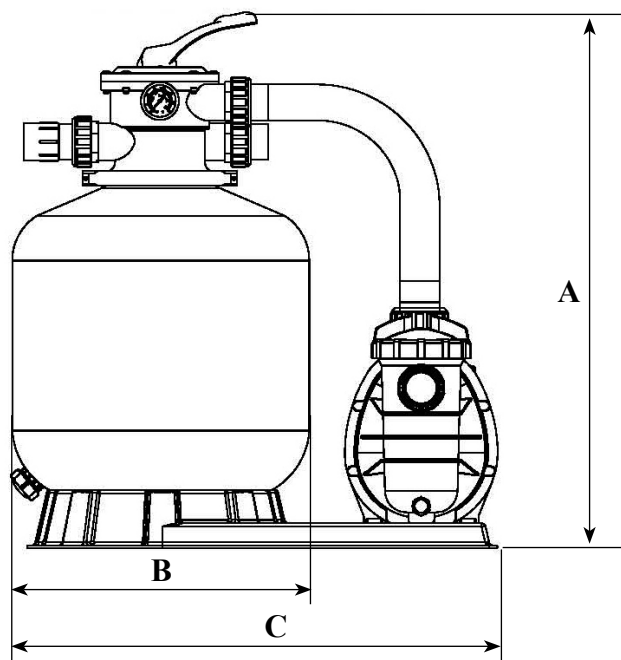
FILTRAČNÍ NÁDOBA A ŠESTICESTNÝ VENTIL

1. Plnění pískového filtračního média: Filtrační pískové médium se plní přes horní otvor filtru.
 - a. Uvolněte plastové uzávěry hrdla nádrže.
 - b. Vnitřní trubku opatřete plastovým krytem, aby se do ní nedostal písek.
 - c. Doporučujeme naplnit nádrž přibližně do poloviny vodou a zajistit tak tlumicí účinek poté, co se dovnitř nasype filtrační písek. Tato metoda ochrání spodní drenážní kanál před nadměrným nárazem.
 - d. Opatrně dovnitř nasype správné množství a druh filtračního písku. Ujistěte se, že centrální trubka zůstane uprostřed otvoru. Povrch písku by měl být vyrovnaný a měl by být asi v polovině filtrační nádrže. Z vnitřní trubky sejměte plastový kryt.
2. Přimontujte k filtrační nádrži ovládací ventil.
 - a. Vložte ovládací ventil (se správně nasazeným těsnicím kroužkem) do hrdla nádrže a přitom zajistěte, aby centrální trubka vklouzla do otvoru ve spodní části ventilu.
 - b. Umístěte dva plastové uzávěry na přírubu ventilu a hrdlo nádrže a utáhněte je tak, aby se dal ventil na nádrži otáčet za účelem konečného usazení do stálé polohy.
 - c. Opatrně přišroubujte tlakoměr (se správně nasazeným těsnicím kroužkem) do otvoru ve ventilu s vnitřním závitem. Neutahujte jej příliš.
 - d. Pomocí hadice zapojte čerpadlo do otvoru ovládacího ventilu označeného PUMP. Po zapojení utáhněte uzávěry šroubovákem a rukojetí šroubováku poklepejte na uzávěr, aby se uzávěr příruby ventilu usadil.

3. Připojte bazénovou trubku k otvoru ovládacího ventilu označenému RETURN a dokončete další nezbytné instalace a vedení, jako je sací potrubí k čerpadlu, odpad atd.
4. Abyste zabránili prosakování vody, zajistěte, aby byly všechny přípojky potrubí pevně utažené.

III. Hlavní rozměry

Max teplota vody: 40° C
 Max provozní tlak: 200 kPa
 Zrnitost písku: 0,5-0,8 mm



Rozměrová tabulka

Model	Výška A (mm)	Průměr B (mm)	Délka C (mm)	Písek (kg)	Stanovený průtok (m ³ /h)	Příkon (kW)	Napětí (V)
FSP350	680	350	555	20	4	0,20	230
FSP450	813	449	760	45	8	0,50	230
FSP500	856	527	760	85	12	0,75	230
FSP650	961	627	760	145	16	1,00	230

IV. Instalace/spuštění filtrace

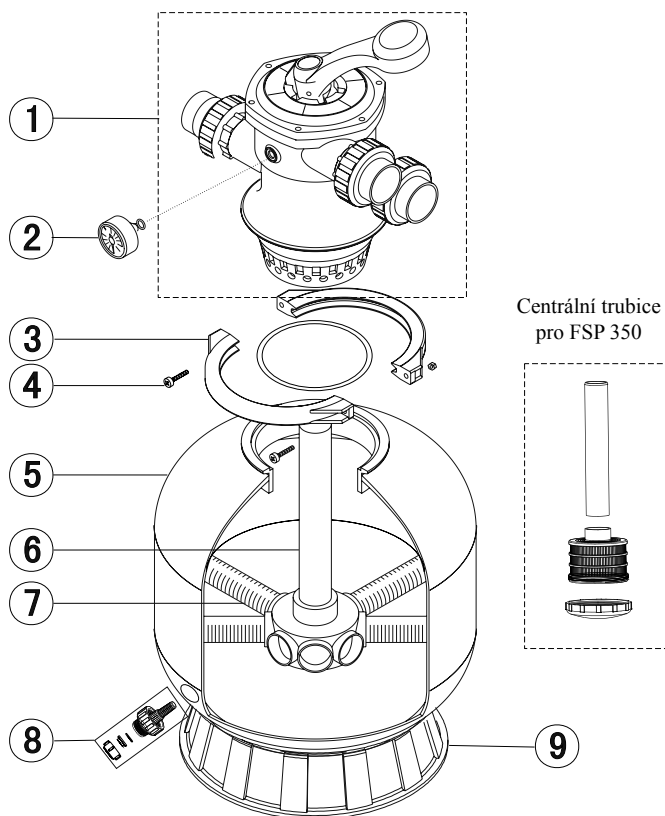
1. Ujistěte se, že je v nádobě filtru dostatečné množství filtračního písku a že jsou provedena a zajištěna veškerá potřebná připojení.
2. Stiskněte páku ovládacího ventilu a otočte ji do polohy BACKWASH (Proplach). (Abyste zabránili poškození stupnice ventilu, vždy před otočením stiskněte páku).
3. Zavodněte čerpadlo a spusťte je dle pokynů (zkontrolujte, zda jsou všechna sací a vratná potrubí otevřená), aby se filtrační nádoba naplnila vodou. Když už voda vytéká odpadní hadicí, nechte čerpadlo běžet alespoň jednu minutu. Prvotní proplach písku se doporučuje kvůli odstranění nečistot a jemných částic.

4. Vypněte čerpadlo a nastavte ventil do polohy RINSE (Zafilrování). Spusťte čerpadlo a nechte je běžet asi půl minuty až minutu, dokud voda v průhledítku nebude čistá. Vypněte čerpadlo, nastavte ventil zpět do polohy FILTER (Filtrace) a spusťte znovu čerpadlo. Filtrace nyní pracuje v normálním filtračním režimu a odfiltrává z bazénové vody nečistoty.
5. Upravte sací a vratné ventily tak, abyste dosáhli požadovaného průtoku. Zkontrolujte, zda ze systému a filtru neuniká voda a v případě potřeby dotáhněte připojení, šrouby nebo matice.
6. Poznamenejte si tlak při zahájení filtračního cyklu, když je filtrace čistá. (Tato hodnota se bude lišit bazén od bazénu v závislosti na použitém čerpadle a délce a tvaru potrubí). Po nějaké době se vlivem nahromadění nečistot ve filtraci zvýší tlak a sníží se průtok vody. Pokud bude manometr ukazovat 1,5 bar, což bude více než počáteční tlak při „čistém“ filtru, je čas filtraci propláchnout (viz BACKWASH v kapitole funkce filtrace a ovládacího ventilu).

Poznámka: Během prvního čištění nové bazénové vody bude možná nutné proplachovat filtrační písek častěji, protože tato voda obsahuje více nečistot.

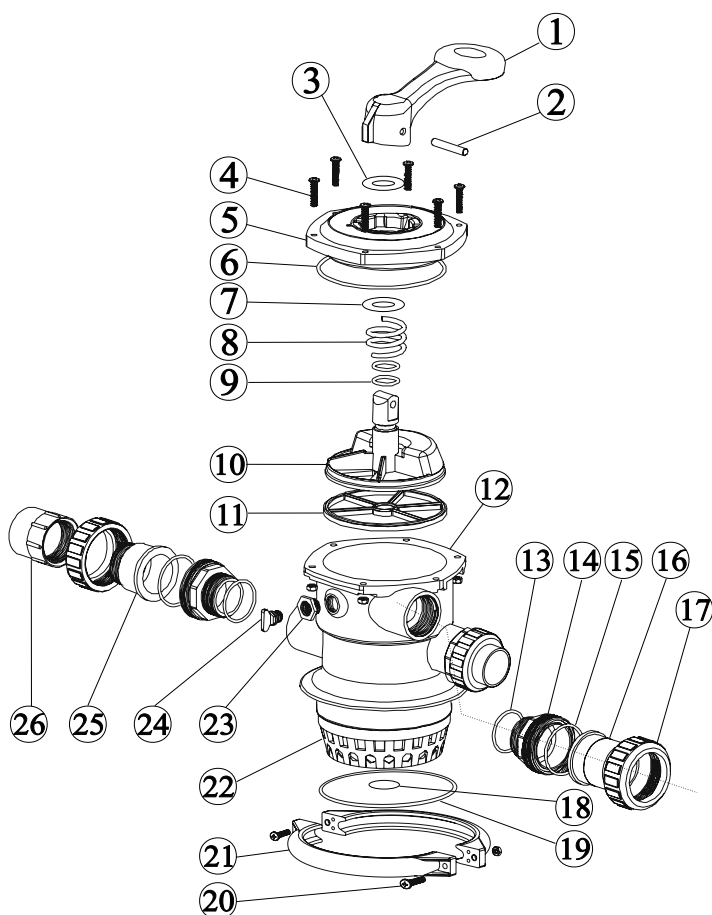
V. Seznam dílů filtrace

Položka	Popis
1	Ventil
2	Manometr s O-kroužkem
3	Přírubová svorka
4	Šroub s maticí
5	Nádoba filtru
6	Centrální trubice
7	Odvodňovací trubice
8	Vypouštění vody
9	Podstavec pod nádobu



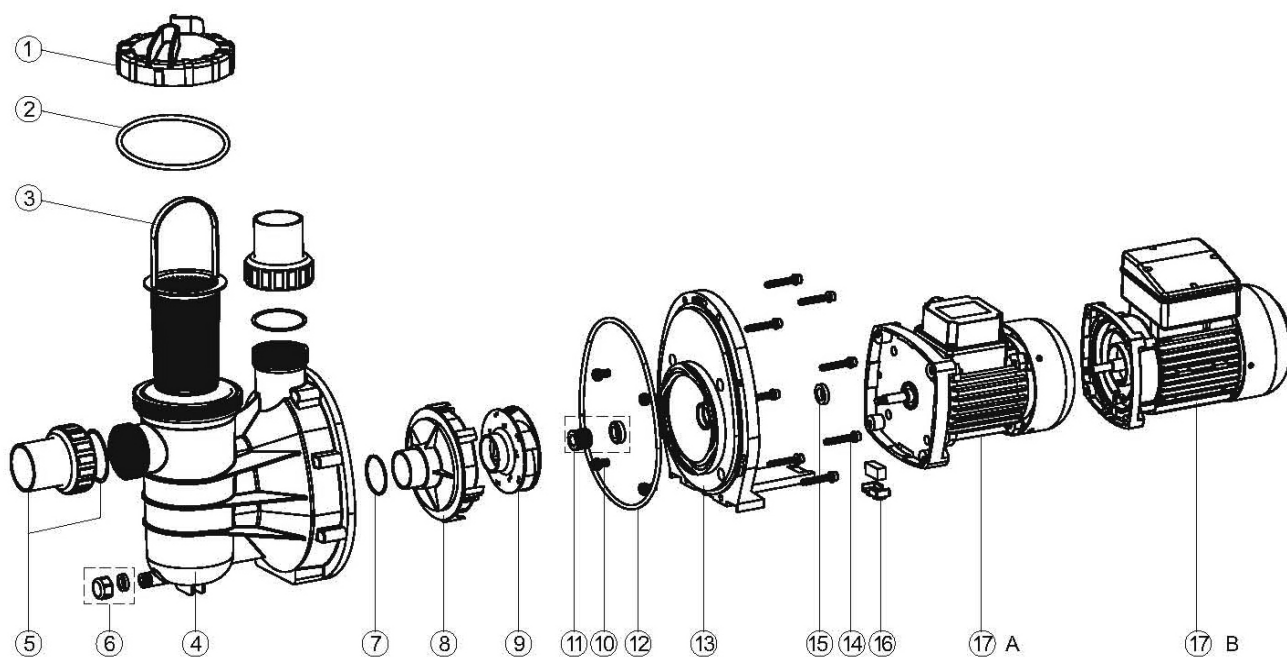
VI. Seznam dílů šesticecestný ventil

Položka	Popis
1	Páka
2	Čep páky
3	Podložka
4	Šroub s maticí, víko
5	Sestava víka
6	O-kroužek víka
7	Podložka
8	Pružina
9	O-kroužek otočného kola
10	Otočné kolo
11	Filtrační koš - hvězdice
12	Tělo-difuzor
13	O-kroužek koncovky
14	Tvarovka koncovky
15	O-kroužek koncovky
16	Adaptér koncovky
17	Matice koncovky
18	O-kroužek centrální trubice
19	O-kroužek filtru
20	Šroub s maticí, svorka
21	Přírubová svorka
22	Přepad, difuzor
23	Matice, zátka
24	Zátka s O-kroužkem
25	Průhledítko na odpadu
26	Přípojka



VII. Seznam dílů čerpadla

Položka	Popis
1	Víko vlasového filtru
2	O-kroužek pod víko vlasového filtru
3	Vlasový filtr
4	Tělo čerpadla
5	Připojovací šroubení
6	Výpustný šroub s O-kroužkem
7	O-kroužek s difuzorem
8	Difuzor
9	Oběžné kolo
10	Šroub M 8x16
11	Kompletní těsnění hřídele
12	O-kroužek těla čerpadla
13	Příruba mezi čerpadlem a motorem
14	Šroub M 6x30
15	Prachová ucpávka
16	Podpěrný čep
17	Motor

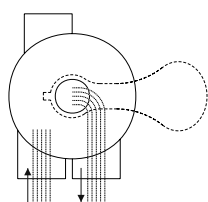


VIII. Funkce šesticestného ventilu a význam jeho poloh

Poloha ventilu	Funkce
FILTRACE	Normální filtrování a vysávání.
PROPLACH	Čištění filtrace obráceným prouděním.
ZAFILTROVÁNÍ	Používá se k vypláchnutí nečistot z filtrace po proplachu.
ODPAD	Obtok filtru, používá se k vysávání do odpadu nebo ke snižování hladiny vody.
RECIRKULACE	Obtok filtru, pro přečerpávání vody do bazénu bez filtrování.
ZAVŘENO	Uzavření průtoku do filtru nebo do bazénu.

FILTRACE

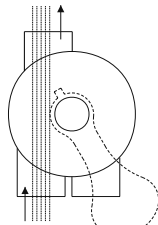
Odpad



Vtok Výtok

ODPAD

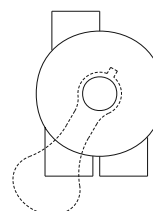
Odpad



Vtok Výtok

ZAVŘENO

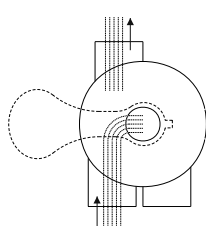
Odpad



Vtok Výtok

PROPLACH

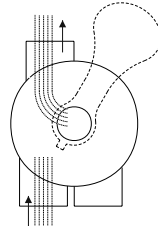
Odpad



Vtok Výtok

ZAFILTROVÁNÍ

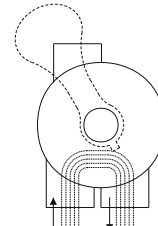
Odpad



Vtok Výtok

RECIRKULACE

Odpad



Vtok Výtok

Obecné pokyny:

1. Výstupek na ventilu je určený pro volitelný manometr.
2. Oprava a údržba ventilu: (Před zahájením práce vypněte čerpadlo a zavřete ventil sacího a vypouštěcího potrubí).
 - a. Nastavte páku do polohy FILTER.
 - b. Odstraňte šrouby víka.
 - c. Zvedněte a odstraňte víko a sestavu klínu.

Sestavení:

1. Umístěte klín ventilu tak, aby byl klínový otvor na HORNÍM hrdle (páka v poloze FILTER). Plochá hrana závitového výstupku víka musí být v rovině s plochou hranou závitového výstupku těla.
2. Nasad'te O-kroužek víka.
3. Zajistěte sestavu na těle víka (šrouby). Utáhněte je rovnoměrně a střídavě. Nepřetáhněte.

VAROVÁNÍ

- Před změnou polohy šesticestného ventilu vypněte čerpadlo.
- Nikdy neprovozujte zařízení bez vody.
- Nepřipojujte nikdy filtr přímo na zdroj vody z vodovodního řádu. Tlak vody z vodovodního řádu může být mnohem vyšší než je maximální tlak filtru.
- Nikdy nezapínejte čerpadlo pokud je poloha na šesticestném ventilu v poloze zavřeno nebo pokud je potrubí v oběhovém systému neprůchodné, může dojít k vyššímu tlaku nežli je tlak pracovní a následnému poškození, prasknutí, odtržení víka šesticestného ventilu což může mít za následek poranění nebo škody na majetku.
- Není přípustné sedat či jinak zatěžovat zařízení.
- Nečistěte víko filtru ani vlastní nádobu filtru žádným rozpouštědlem, mohlo by dojít k poškození jeho povrchu (ztráta lesku, průhlednosti apod.)
- Pravidelně čistěte vlasový filtr čerpadla a košík skimmeru, abyste zabránili poškození čerpadla a zajistili řádné fungování systému.
- Nevyšroubovávejte přírubové spojky, pokud je čerpadlo v chodu.
- Vzhledem k tomu, že veškeré spoje mají těsnění, není nutné příliš utahovat matice. Mohlo by dojít k poškození plastových dílů.

Záruční podmínky

Záruční podmínky se řídí obchodními a záručními podmínky Vašeho dodavatele.

Bezpečná likvidace výrobku po skončení životnosti

Při skončení životnosti produktu zajistěte její ekologickou likvidaci odbornou firmou

Reklamáce a servis

Reklamáce se řídí příslušnými zákony o ochraně spotřebitele. V případě zjištění neodstranitelné vady se písemně obraťte na svého dodavatele.

Datum.....

Dodavatel

